

RÉGION DE MARCHÉ NORD-OUEST

LISTE DE PRIX

2026



vigier beton

SOLUTIONS PAR PASSION



NOUS AGISSONS DE MANIÈRE DURABLE

ET RESPECTUEUSE DE L'ENVIRONNEMENT

TABLE DES MATIÈRES

1	BÉTON	5
	BÉTON CERTIFIÉ	
	La Norme Béton SN EN 206	5
	ECOVISION	7
	ECOBASIC	10
	• Béton grue	
	• Béton pompé	
	• Béton homogène/béton pompé	
	• Béton pour pieux/parois moulées	
	ECOPPLUS	12
	• Béton grue	
	• Béton pompé	
	• Béton homogène/béton pompé	
	• Béton auto-plaçant	
	• Suppléments	
	ECOTOP	14
	• Béton grue	
	• Béton pompé	
	ECOGOLD	16
	• Béton grue	
	ECOBASIC Béton d'hiver	17
	ECOBASIC Béton apparent	18
	ECOBASIC Béton facilement traitable	19
	Eco fluid – le matériau écologique	20
	Béton selon propriétés SN EN 206	21
	• Béton pour génie civil	
	• Béton pour les zones de circulations	
	Béton spécial	22
	• Mélange de base	
	• Styrobéton	
	• Béton liquide	
	BETON NON CERTIFIÉ	23
	• Béton maigre, Béton filtrant, Béton pour bordures, Béton split, Mélange lubrifiant, Mortier d'amorçage	
	Revêtement et béton dur non certifié	24
	• Revêtement, Béton dur	
	Top Floor	25
	Suppléments béton	26
	• Adjuvants selon SN EN 934-2	
	• Fibres	
	• Suppléments	
	• Plus value pour la production du béton en dehors des heures normales de travail	

2	GRANULOMÉTRIES	27
	Granulométries	27
	• Granulats naturels	
	• Granit	
	• Gravier	
	Mélanges de gravier et Granulats recyclés concassés	29

3	CARRIÈRE	31
	Matériaux de la carrière	31
	• Grave du Jura/chaïlle	
	• Groïse du Jura	
	• Matériaux de construction routière	
	• Blocs calcaires du Jura	

4	DÉCHARGE, MATÉRIAUX RECYCLABLES	32
	Excavation, matériaux de recyclage, matériaux recyclables, décharge	32
	• Décharge excavation propre typ A	
	• Décharge de matériaux recyclables	
	• Matériaux mixtes de démolition recyclables, triés	
	Admission pour matériaux inertes et déchets de démolition en céramique	33
	Réception de matières inertes et déchets de construction en céramique	34
	Admission pour Terre Polluée	35

5	TRANSPORTS	36
	Zones de livraison à Bienne	36
	Tarifs horaires de transport	37
	Transports du béton et gravier	39
	Suppléments transports du béton et gravier	43
	• Prestations supplémentaires	
	• Suppléments	
	Directives de transport pour bennes	44

6	POMPAGE DE BÉTON	45
	Sites pompes à béton	45
	Portée des camions malaxeurs et des convoyeurs à bande	46
	Prix de la pompe à béton	50
	Suppléments	50
	Tarifs et conditions générales	
	Région de marché Nord-Ouest	51
	Convoyeur à bande	52
	Béton projeté humide	53

7	GÉNÉRAL	54
	Conditions générales de livraison	54
	Conditions de livraison pour matériaux Recyclés et inertes	55
	Conditions de livraison complémentaires pour les granulats	55
	Général	56
	• Adresses	
	• Heures d'ouverture	
	• Jours fériés	
	Aperçu des sites	57
	Les sites de vigier beton	58

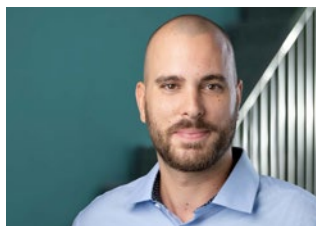
INTERLOCUTEURS

RÉGION DE MARCHÉ NORD-OUEST

**Bruno Stettler**

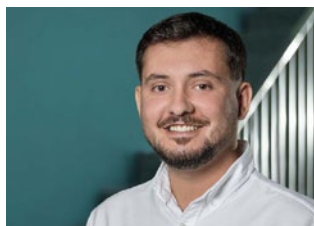
Resp. Marché/vente Vigier Béton
Vente Soleure, Gäu, Haute-Argovie

Mobile: 079 227 92 65
bruno.stettler@vigier.ch

**Kevin Retsch**

Vente Seeland

Mobile: 079 357 12 16
kevin.retsch@vigier.ch

**Luan Dulaj**

Vente Suisse romande et Jura

Mobile: 079 798 38 63
luan.dulaj@vigier.ch

**Peter Bütschi**

Responsable Technologie de béton

Mobile: 079 656 10 66
peter.buetschi@vigier.ch

**Markus Hodel**

Élimination des matériaux chargés/
toutes les régions

Mobile: 079 320 05 67
markus.hodel@vigier.ch

**Claudia Stettler**

Administration des ventes

Téléphone: 032 681 60 62
claudia.stettler@vigier.ch

**Susanna Berger**

Administration des ventes

Téléphone : 032 356 00 12
susanna.berger@vigier.ch

DISPOSITION / COMMANDES

Finsterhennen, Safnern, Lyss, Arch, Belprahon

Tél. 032 356 08 50 Béton
Tél. 032 356 08 40 Gravier

Oensingen, Flumenthal, Riedholz, Biberist

Tél. 032 356 08 53 Béton
Tél. 032 356 08 40 Gravier

Langenthal

Tél. 062 922 52 30

St. Ours, Tinterin

Tél. 026 418 23 88 Béton
Tél. 026 494 11 54 Décharge

VENTE / CONSULTATION

Finsterhennen, Safnern, Lyss, Arch, Belprahon

Tél. 032 356 08 70
verkauf.west@vigier.ch

Oensingen, Flumenthal, Langenthal, Riedholz, Biberist

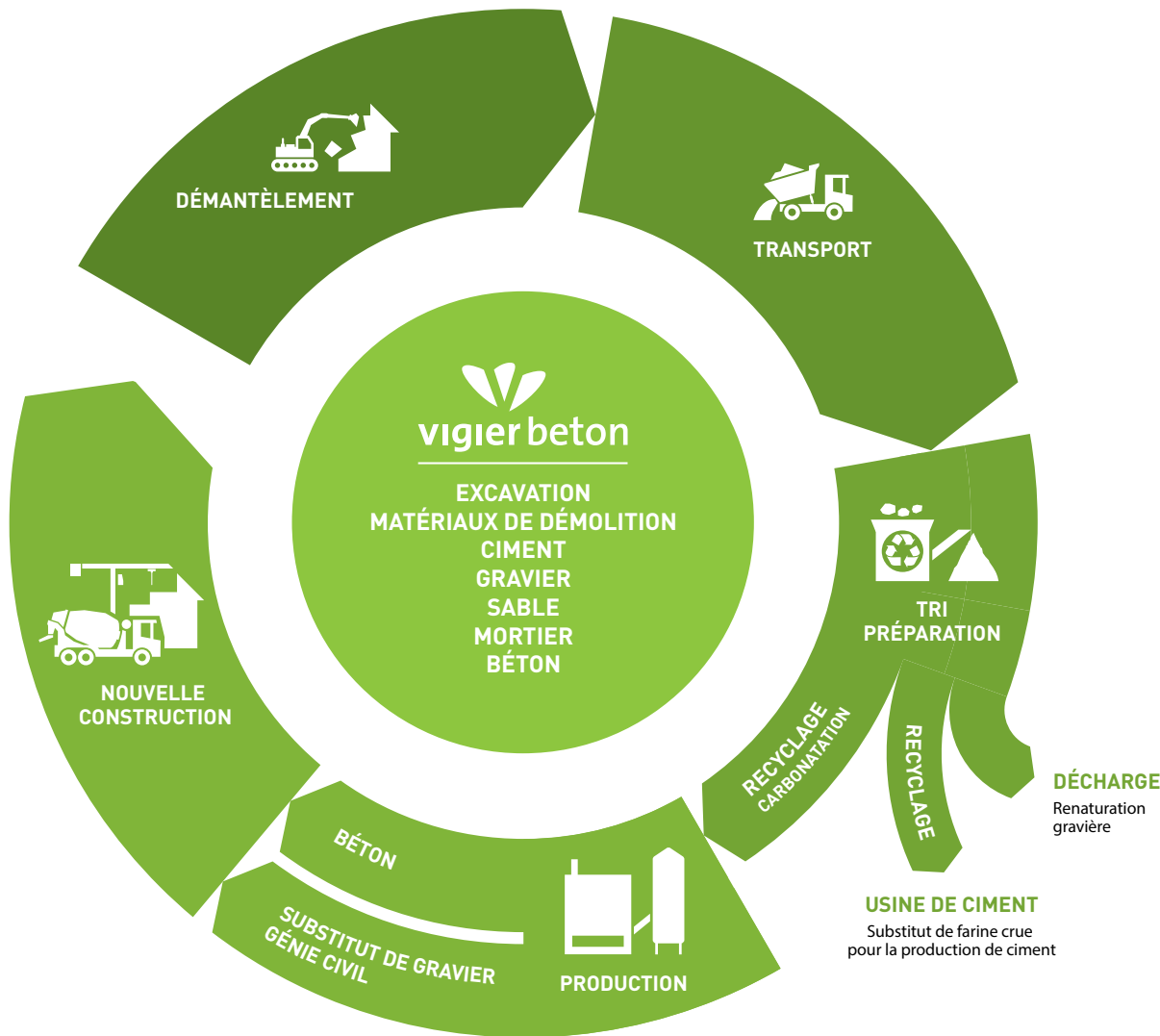
Tél. 032 681 60 71
verkauf.nord@vigier.ch

St. Ours, Tinterin

Tél. 032 356 08 70
verkauf.west@vigier.ch

VIGIER BETON – VOTRE PARTENAIRE POUR DES SOLUTIONS DURABLES

Le béton est pérenne, robuste, adaptable et résistant. Mais le béton de Vigier Beton se distingue aussi par une durabilité maximale. Le ciment utilisé, le CEM II B-LL, présente par exemple les meilleures valeurs de CO₂ de Suisse. Dans notre circuit de recyclage, quasiment 100% des matériaux sont recyclés.



En ce qui concerne l'utilisation du béton, Vigier Beton garantit un circuit ininterrompu, du démantèlement à la nouvelle construction. Nous couvrons ainsi l'ensemble de la chaîne de création de valeur.

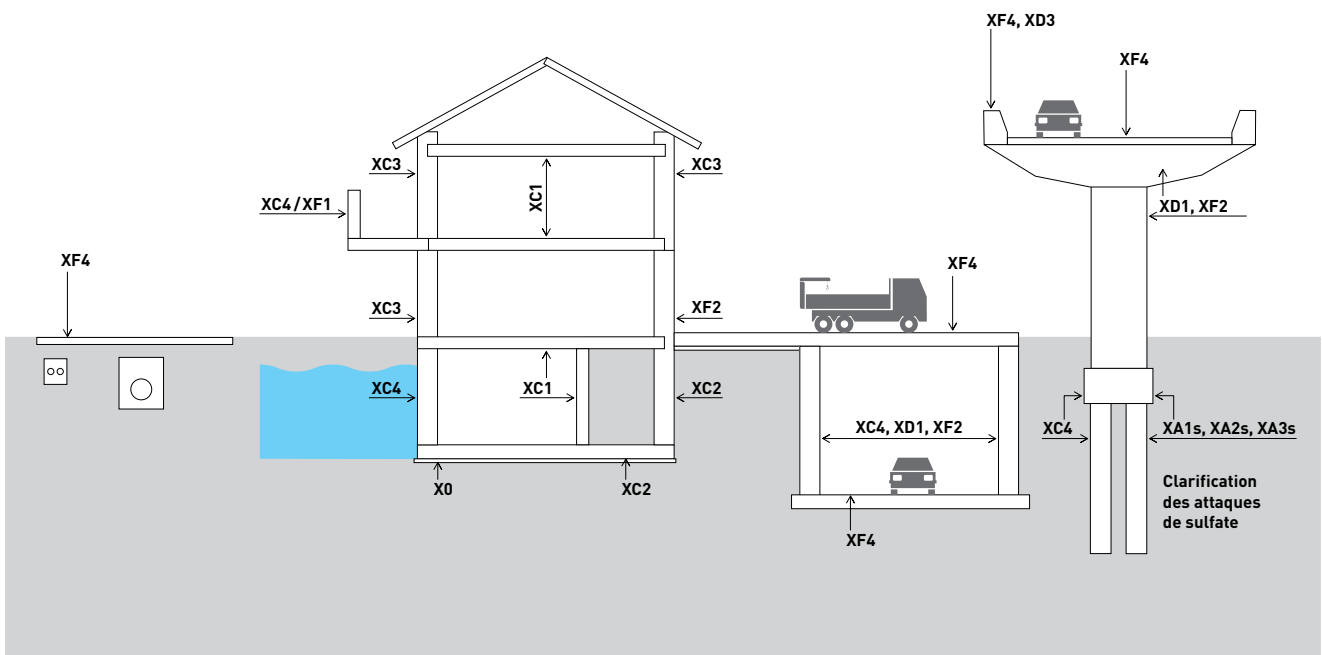
1 BÉTON

BÉTON CERTIFIÉ

LA NORME BÉTON SN EN 206

EXEMPLE DE CLASSES D'EXPOSITION

Afin de garantir une durabilité suffisante, le béton utilisé doit être choisi en fonction de son utilisation, son futur environnement ainsi que sa résistance éventuelle aux attaques chimiques et physiques. Le schéma suivant montre ce qui est requis traditionnellement en fonction de la situation et des classes d'exposition.



FICHE TECHNIQUE DE SÉCURITÉ BÉTON FRAIS

Vous trouverez des informations détaillées sur la composition, les exigences de sécurité ainsi que les éventuelles mesures de protection et de premiers secours concernant le béton frais sur le site Internet de Vigier Beton sous: <https://vigier-beton.ch/fr/produits/fiches-de-donnees-de-securite>



CLASSES DE CONSISTANCE

Étalement		Indice de serrage		Classe affaissement	
Classe	mm	Classe	mm	Classe	mm

CLASSES DE CONSISTANCE

		(C0)	$\geq 1,46$		
(F1)	≤ 340	C1	1,46–1,26	SF1	560–650
F2	350–410	C2	1,25–1,11	SF2	660–750
F3	420–480	C3	1,10–1,04	SF3	760–850
F4	490–550	CZ	1,11 (1,19–1,03)		
F5	560–620			S4	160–210
(F6)	≥ 630			(S5)	≥ 220

F1, F6, C0 et S5 non recommandé.

Classes de consistance SN EN 206

La consistance du béton doit être déterminée comme ensemble l'affaissement, l'indice de serrage ou étalement. Pour certains bétons tels que les procédures d'essai du béton auto-compactant sont à convenir. Une corrélation obligatoire entre la méthodes de mesure ne existe pas. Si la consistance du béton est à déterminer, cela doit être fait lois de la livraison sur le chantier.

Teneur en chlorures

- Tous les bétons selon propriétés avec granulats naturels font partie de la classe C0.10.
- Tous les bétons selon propriétés avec granulats recyclés font partie de la classe C 0.20.

ECOVISION

ECOVISION Béton est la pierre angulaire d'une construction respectueuse de l'environnement. Voici les caractéristiques qui distinguent **ECOVISION**:



Économie circulaire

À la fin de sa longue durée de vie, le béton peut être recyclé et utilisé comme granulats pour du béton de recyclage. On remplace ainsi des matières premières naturelles, ce qui préserve les ressources naturelles. Nos bétons contiennent déjà 16,2% de matériaux recyclés, et cette proportion augmente en permanence.



Utilisation écoresponsable des matières premières

Le béton est composé à 82% de sable et de gravier, ce qui en fait une authentique matière première naturelle. Les granulats ainsi que les matières premières nécessaires à sa fabrication proviennent d'une exploitation écoresponsable de nos carrières toujours très proches. Cela nous permet de réduire les transports de matériaux à un minimum.



Un meilleur bilan CO₂ et énergétique

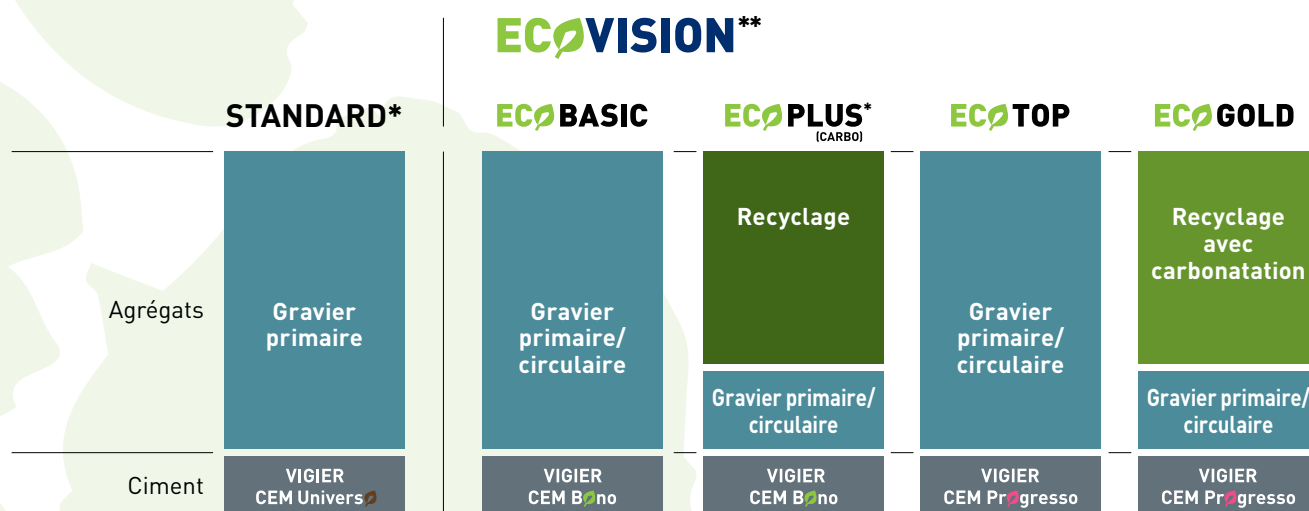
La plus récente génération de notre ciment Progresso ZN/D 42.5 respectueux du climat est sensiblement moins gourmande en énergie. Nos ciments se distinguent par un facteur de clinker optimisé. La production du béton de base produit ainsi nettement moins d'émissions de CO₂ que c'est le cas pour les produits concurrents.



Transport écologique

Grâce à une production exclusivement locale, les distances de transport pour la fabrication et la livraison de nos produits sont extrêmement courtes. Nous passons de la carrière au chantier pas à pas vers un avenir de neutralité de CO₂. À l'horizon 2030, nous aurons réduit de 50% de nos émissions de CO₂ provenant des sources d'énergie fossiles dans les activités de transport.

MATIÈRES PREMIÈRES DURABLES



Déjà pour les produits STANDARD, nos émissions de CO₂ se situent nettement en dessous de la moyenne suisse.

* granulat « CARBO » matériau RC carbonaté

** granulat « béton d'hiver » avec accélérateur de durcissement

Gravier primaire

Granulats obtenus par une extraction respectueuse dans nos gravières de la région environnante.

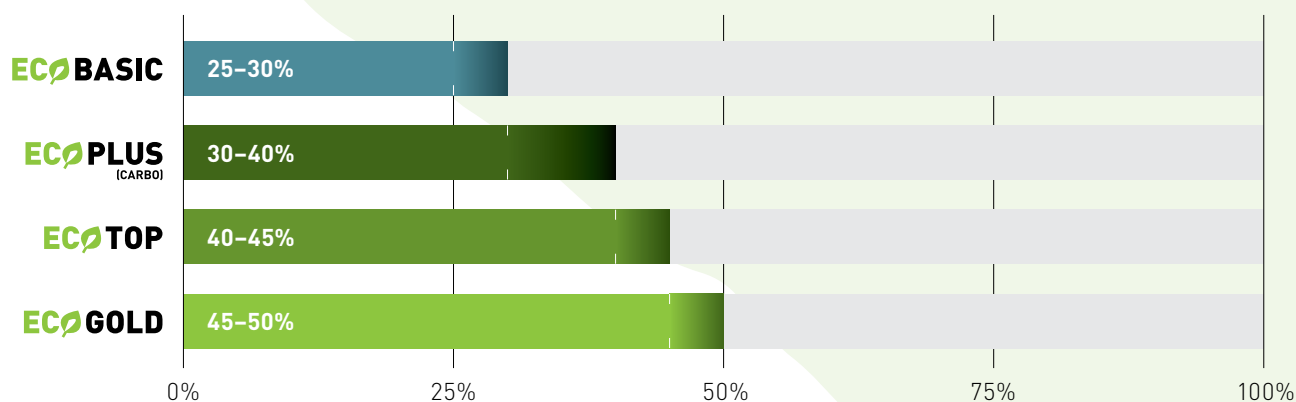
Gravier issu du circuit

Nous nettoyons et trions du gravier provenant de chantiers de différentes provenances, tant régionales que nationales, dans la station de lavage de sols de VITO Recycling. Nous préservons ainsi les réserves de matières premières sur nos sites d'extraction.

Gravier recyclé

Le béton présente l'avantage de pouvoir être recyclé à la fin de sa longue durée de vie et réutilisé à l'infini comme granulat recyclé. Cela remplace l'utilisation de matières premières naturelles et préserve les ressources.

Réduction de CO₂ par m³ de béton comparé à la moyenne suisse dans la construction (béton A-C)



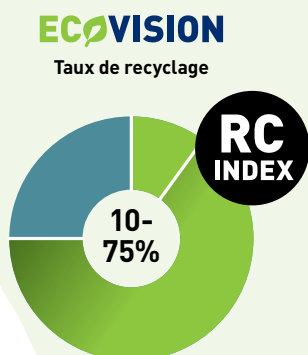
Vous trouverez des informations détaillées sur les valeurs concrètes de CO₂ sur le [site Internet](#) correspondant.

UN DÉVELOPPEMENT DURABLE TRANSPARENT

La durabilité est un sujet qui fait couler beaucoup d'encre. Et souvent, les assertions entendues à ce propos sont confuses et parfois même fausses. Pour nous, il est important de préciser les éléments sur le thème de la durabilité avec un maximum de clarté pour que vous sachiez à quoi vous en tenir avec les produits **ECOVISION**. C'est dans ce but que nous avons créé deux indices qui renseignent sur la durabilité de nos produits par rapport aux produits suisses moyens.

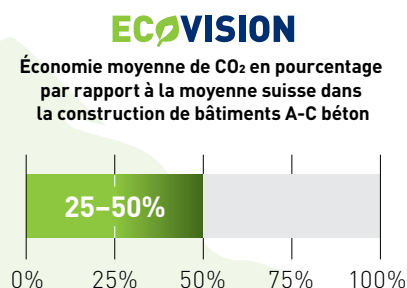
TAUX DE RECYCLAGE

Le «Taux de recyclage» indique clairement la proportion de granulats de recyclage provenant de granulats de béton et de mélanges de bétons recyclés dans le produit analysé et qui sont ainsi ajoutés au cycle.



ÉMISSIONS DE GAZ À EFFET DE SERRE

L'indice illustre l'économie de CO₂ en pourcentage par rapport à la moyenne suisse dans la construction de bâtiments A-C béton.

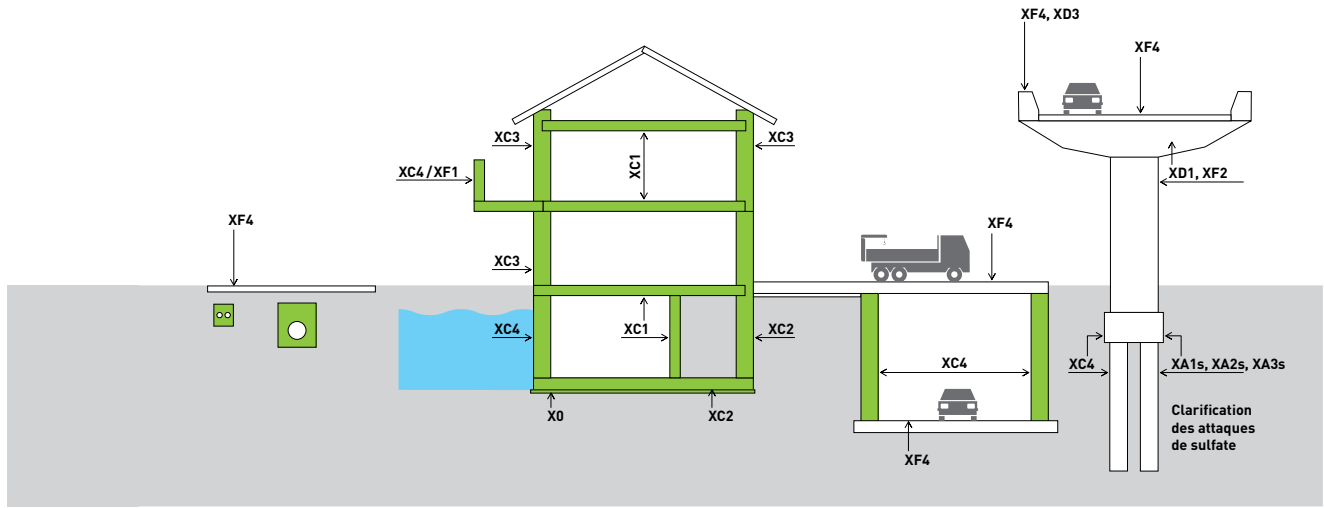


En savoir plus sur **ECOVISION**

Vous en apprendrez plus sur les produits **ECOVISION** sur la nouvelle plateforme d'information **ECOVISION**.



www.vigier-ecovision.ch

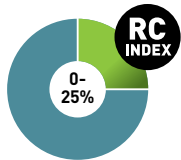


ECOBASIC

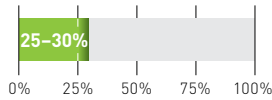
Pour le béton **ECOBASIC**, nous utilisons du ciment **VIGIER CEM BONO** de la toute dernière génération, contenant nettement moins de clinker. Cela permet une réduction des émissions de CO₂ de près de 25-30% par rapport à un béton suisse standard.

	STANDARD*	ECOBASIC	ECOPLUS ^{max}	ECOTOP	ECOGOLD
Agrégats	Gravier primaire	Gravier primaire/circulaire	Recyclage	Gravier primaire/circulaire	Recyclage avec carbonatation
Ciment	VIGIER CEM BONO	VIGIER CEM B no	VIGIER CEM B no	VIGIER CEM P+ gris	VIGIER CEM P+ gris

TAUX DE RECYCLAGE
Taux de recyclage moyen



ÉMISSIONS DE GAZ À EFFET DE SERRE
Économie moyenne de CO₂ en pourcentage par rapport à la moyenne suisse dans la construction de bâtiments A-C béton



N° de cde	Sorte de béton selon CAN / SN EN 206	Classe de résistance à la compression	Classe d'exposition (CH)	Classe de consistance	Prix départ usine CHF / m ³	Lyss	Safnern	Arch	Flumenthal	Oensingen	Langenthal	Belprahon
-----------	--------------------------------------	---------------------------------------	--------------------------	-----------------------	--	------	---------	------	------------	-----------	------------	-----------

BÉTON GRUE

ECOBASIC BÉTON GRUE | D_{MAX} 16 mm

A260-0	Sorte A	C25/30	XC2	F3/F4	211.80	•	•	•	•	•	•	229.80
B260-0	Sorte B	C25/30	XC2	F3/F4	217.10	•	•	•	•	•	•	235.10
C360-0*	Sorte B	C30/37	XC4 (XF1)	F3/F4	225.80	•	•	•	•	•	•	243.80

ECOBASIC BÉTON GRUE | D_{MAX} 32 mm

A230-0	Sorte A	C25/30	XC2	F3/F4	196.80	•	•	•	•	•	•	214.70
B230-0	Sorte B	C25/30	XC3	F3/F4	199.40	•	•	•	•	•	•	217.20
B230-W	Sorte B	C25/30	XC3	F3/F4 Cuve blanc	205.50	•	•	•	•	•	•	223.40
C330-0*	Sorte C	C30/37	XC4 (XF1)	F3/F4	211.40	•	•	•	•	•	•	229.40

*Egalement AAR-résistante, prix sur demande

XXX.XX Lien vers les fiches techniques sur le CO₂

N° de cde	Sorte de béton selon CAN / SN EN 206	Classe de résistance à la compression	Classe d'exposition (CH)	Classe de consistance	Prix départ usine CHF / m ³	Lyss	Safnern	Arch	Flumenthal	Oensingen	Langenthal	Beiprahn
-----------	--------------------------------------	---------------------------------------	--------------------------	-----------------------	--	------	---------	------	------------	-----------	------------	----------

BÉTON POMPÉ

ECOBASIC BÉTON POMPÉ | D_{MAX} 16 mm

A261-0	Sorte A	C25/30	XC2	F4	216.40	•	•	•	•	•	•	234.30
B261-0	Sorte B	C25/30	XC3	F4	223.40	•	•	•	•	•	•	241.30
C361-0*	Sorte C	C30/37	XC4 [XF1]	F4	228.10	•	•	•	•	•	•	246.10
C361-F*	Sorte C	C30/37	XC4 [XF1]	F4 pour les diamètres de tuyaux 65 mm	253.50	•	•	•	•	•	•	271.50

ECOBASIC BÉTON POMPÉ | D_{MAX} 32 mm

A231-0	Sorte A	C25/30	XC2	F4	202.70	•	•	•	•	•	•	220.60
B231-0	Sorte B	C25/30	XC3	F4	206.30	•	•	•	•	•	•	224.20
B231-W	Sorte B	C25/30	XC3	F4 Cuve blanc	212.60	•	•	•	•	•	•	230.60
C331-0*	Sorte C	C30/37	XC4 [XF1]	F4	219.10	•	•	•	•	•	•	237.00

BÉTON HOMOGÈNE / BÉTON POMPÉ

ECOBASIC BÉTON HOMOGÈNE/BÉTON POMPÉ | D_{MAX} 16 mm

B264-0	Sorte B	C25/30	XC3	F4	226.30	•	•	•	•	•	•	244.20
C364-0*	Sorte C	C30/37	XC4 [XF1]	F4	239.90	•	•	•	•	•	•	257.80

ECOBASIC HOMOGÈNE/BÉTON POMPÉ | D_{MAX} 32 mm

B234-0	Sorte B	C25/30	XC3	F4	217.50	•	•	•	•	•	•	235.80
C334-0*	Sorte C	C30/37	XC4 [XF1]	F4	224.10	•	•	•	•	•	•	242.00

BÉTON POUR PIEUX / PAROIS MOULÉES

ECOBASIC BÉTON POUR PIEUX / PAROIS MOULÉES CERTIFIÉ | D_{MAX} 32 mm

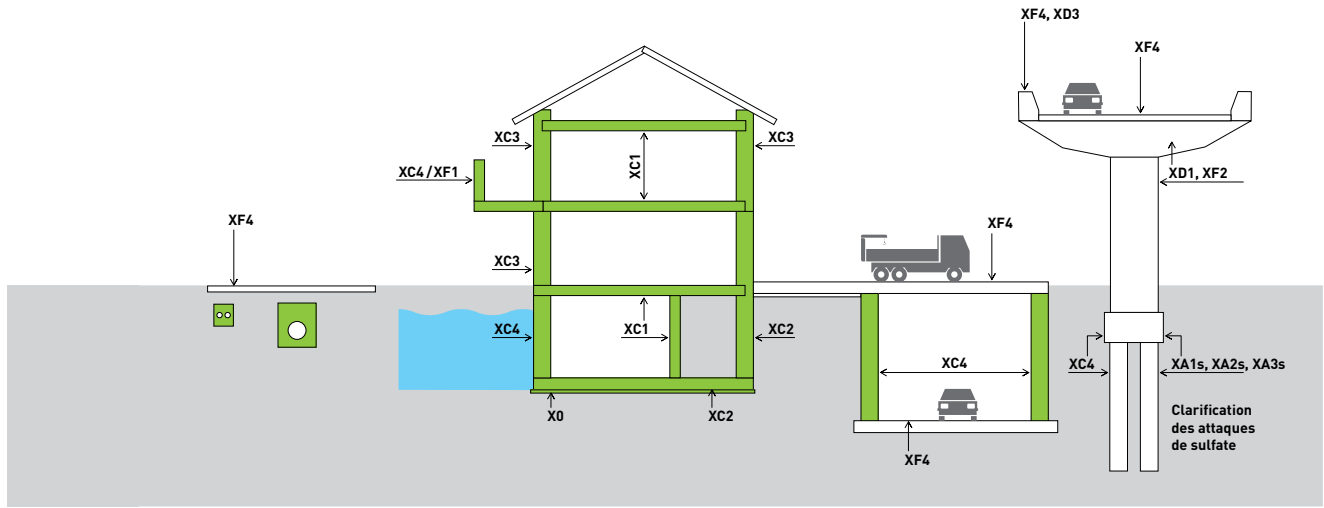
H236-0	NPK H	C25/30		F5 au sec	217.50	•	•	•	•	•	•	235.40
I237-0	NPK I	C25/30		F5 dans l'eau	227.30	•	•	•	•	•	•	245.20
H336-0	NPK H	C30/37		F5 au sec	228.80	•	•	•	•	•	•	246.80
I337-0	NPK I	C30/37		F5 dans l'eau	236.30	•	•	•	•	•	•	254.20

ECOBASIC BÉTON AUTO-PLAÇANT | D_{MAX} 16 mm

C365-0*	Sorte C	C30/37	XC4 [XF1]	SF2	268.90	•	•	•	•	•	•	286.90
---------	---------	--------	-----------	-----	--------	---	---	---	---	---	---	--------

*Egalement AAR-résistante, prix sur demande
D'autres bétons sur demande

[XXX.XX](#) Lien vers les fiches techniques sur le CO₂

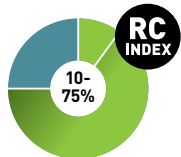


ECOPLUS (CARBO)

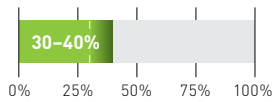
En plus de la réduction des émissions de CO₂, les produits **ECOPLUS** permettent l'utilisation de granulats mélangés et de granulats recyclés, c'est donc une contribution importante à l'économie circulaire. Les taux de recyclage atteignent 25-50%. On ménage ainsi les ressources naturelles et on économise de la place dans les décharges de matières inertes.

	STANDARD*	ECOPLUS [™] BASIC	ECOPLUS [™] CARBO	ECOPLUS [™] TOP	ECOPLUS [™] GOLD
Agrégats	Gravier primaire	Gravier primaire/circulaire	Recyclage Gravier primaire/circulaire	Gravier primaire/circulaire	Recyclage avec carbonatation Gravier primaire/circulaire
Ciment	WATER CEM 32.5 R	WATER CEM 32.5 R	WATER CEM 32.5 R	WATER CEM 32.5 R	WATER CEM 32.5 R

TAUX DE RECYCLAGE
Taux de recyclage moyen



ÉMISSIONS DE GAZ À EFFET DE SERRE
Économie moyenne de CO₂ en pourcentage par rapport à la moyenne suisse dans la construction de bâtiments A-C béton



*granulat « CARBO » matériau RC carbonaté

N° de cde	Sorte de béton selon CAN / SN EN 206	Classe de résistance à la compression	Classe d'exposition (CH)	Classe de consistance	Classe Recycling-béton	Classe E-Modul	Prix départ usine CHF / m ³	Lyss	Safnern	Arch	Flumenthal	Oensingen	Langenthal	Belprahon
PA260M1	Sorte A	C25/30	XC2	F3/F4	RC-M10	E25	195.50	•	•		•	•	•	
PA260C2	Sorte A	C25/30	XC2	F3/F4	RC-C25	E25	216.00	•	•		•	•	•	233.90
PB260C2	Sorte B	C25/30	XC3	F3/F4	RC-C25	E25	220.70	•	•		•	•	•	238.60
PC360C2	Sorte C	C30/37	XC4 (XF1)	F3/F4	RC-C25	E25	228.10	•	•		•	•	•	246.10

BÉTON GRUE

ECOPLUS BÉTON GRUE | D_{MAX} 16 mm

PA260M1	Sorte A	C25/30	XC2	F3/F4	RC-M10	E25	195.50	•	•		•	•	•	
PA260C2	Sorte A	C25/30	XC2	F3/F4	RC-C25	E25	216.00	•	•		•	•	•	233.90
PB260C2	Sorte B	C25/30	XC3	F3/F4	RC-C25	E25	220.70	•	•		•	•	•	238.60
PC360C2	Sorte C	C30/37	XC4 (XF1)	F3/F4	RC-C25	E25	228.10	•	•		•	•	•	246.10

ECOPLUS BÉTON GRUE | D_{MAX} 32 mm

PA230M1	Sorte A	C25/30	XC2	F3/F4	RC-M10	E25	185.60	•	•		•	•	•	
PA230C2	Sorte A	C25/30	XC2	F3/F4	RC-C25	E25	203.20	•	•		•	•	•	221.00
PB230C2	Sorte B	C25/30	XC3	F3/F4	RC-C25	E25	207.30	•	•		•	•	•	225.20
PC330C2	Sorte C	C30/37	XC4 (XF1)	F3/F4	RC-C25	E25	218.20	•	•		•	•	•	236.10

N° de cde	Sorte de béton selon CAN / SN EN 206	Classe de résistance à la compression	Classe d'exposition (CH)	Classe de consistance	Classe Recycling-béton	Classe E-Modul	Prix départ usine CHF/m ³	Lyss	Safnern	Arch	Flumenthal	Oensingen	Langenthal	Beiprähon
-----------	--------------------------------------	---------------------------------------	--------------------------	-----------------------	------------------------	----------------	--------------------------------------	------	---------	------	------------	-----------	------------	-----------

BÉTON POMPÉ

ECOPLUS BÉTON POMPÉ | D_{MAX} 16 mm

PA261M1	Sorte A	C25/30	XC2	F4	RC-M10	E25	200.70	•	•	•	•	•	•	
PA261C2	Sorte A	C25/30	XC2	F4	RC-C25	E25	222.70	•	•	•	•	•	•	240.70
PB261C2	Sorte B	C25/30	XC2	F4	RC-C25	E25	226.20	•	•	•	•	•	•	244.10
PC361C2	Sorte C	C30/37	XC4 (XF1)	F4	RC-C25	E25	231.70	•	•	•	•	•	•	249.60

ECOPLUS BÉTON POMPÉ | D_{MAX} 32 mm

PA231M1	Sorte A	C25/30	XC2	F4	RC-M10	E25	192.40	•	•	•	•	•	•	
PA231C2	Sorte A	C25/30	XC2	F4	RC-C25	E25	211.20	•	•	•	•	•	•	229.20
PB231C2	Sorte B	C25/30	XC3	F4	RC-C25	E25	214.50	•	•	•	•	•	•	232.50
PC331C2	Sorte C	C30/37	XC4 (XF1)	F4	RC-C25	E25	224.60	•	•	•	•	•	•	242.50

BÉTON HOMOGÈNE / BÉTON POMPÉ

ECOPLUS BÉTON HOMOGÈNE/BÉTON POMPÉ | D_{MAX} 32 mm

PB234C2	Sorte B	C25/30	XC3	F4	RC-C25	E25	219.10	•	•	•	•	•	•	237.00
PC334C2	Sorte C	C30/37	XC4 (XF1)	F4	RC-C25	E25	226.90	•	•	•	•	•	•	244.80

BÉTON AUTO-PLAÇANT

ECOPLUS BÉTON AUTO-PLAÇANT | D_{MAX} 16 mm

PA265M4	Sorte A	C25/30	XC2	SF2	RC-M40	E20	219.30	•	•	•	•	•	•	
----------------	---------	--------	-----	-----	--------	-----	---------------	---	---	---	---	---	---	--

SUPLÉMENTS

SUPLÉMENTS PAR M³

PZBE9100	Matériau recyclé carbonaté						19.50	•	•	•	•	•	•	19.50
-----------------	----------------------------	--	--	--	--	--	--------------	---	---	---	---	---	---	--------------

s. d. = sur demande

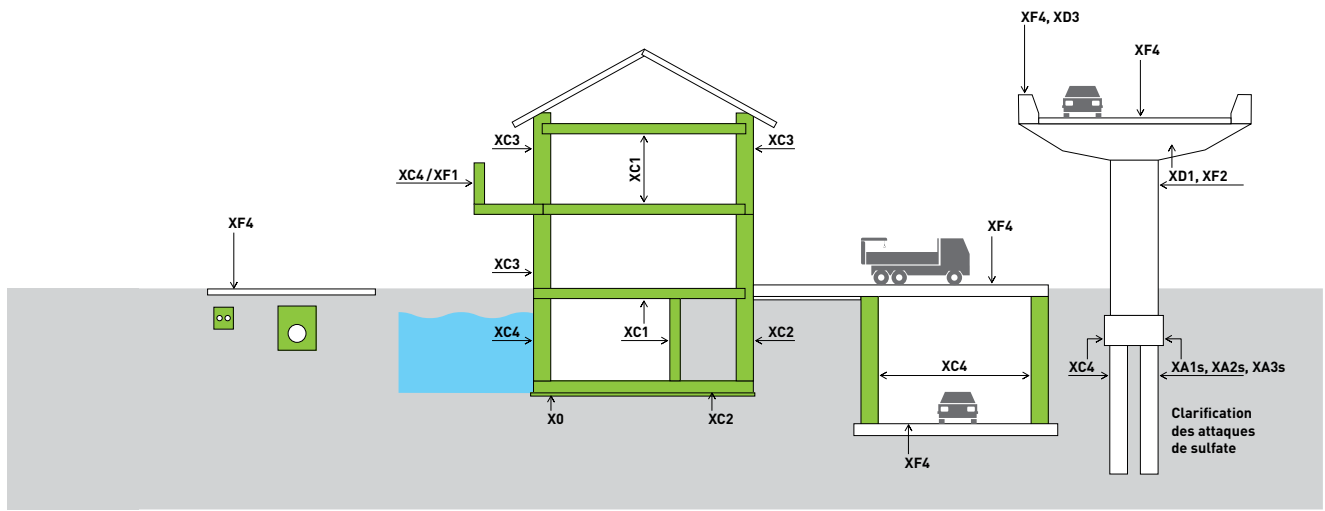
RC-C2 = Granulat de béton 25-50%

RC-M1 = Mélange de granulats 10-40%

RC-M4 = Mélange de granulats 40-100%

E20 ≥ 20 000 N/mm²

E25 ≥ 25 000 N/mm²



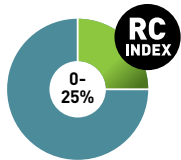
ECOTOP

Pour le béton **ECOTOP**, le ciment le plus durable de VIGIER, le CEM PROGRESSO ZN/D, est utilisé. Cela permet au béton **ECOTOP** de se rapprocher du mur du son de 100 kilogrammes de CO₂ par m³ de béton.

	STANDARD*	ECOBASIC	ECOPUS ^{MAX}	ECOTOP	ECOGOLD
Agrégats	Gravier primaire	Gravier primaire/circulaire	Recyclage Gravier primaire/circulaire	Gravier primaire/circulaire	Recyclage avec carbonatation Gravier primaire/circulaire
Ciment	VIGIER CEM B-no	VIGIER CEM B-no	VIGIER CEM B-no	VIGIER CEM Pro-Progresso	VIGIER CEM Pro-Progresso

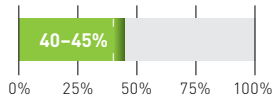
TAUX DE RECYCLAGE

Taux de recyclage moyen



ÉMISSIONS DE GAZ À EFFET DE SERRE

Économie moyenne de CO₂ en pourcentage par rapport à la moyenne suisse dans la construction de bâtiments A-C béton



Ciment durable



Réduction de CO₂



Recyclage

N° de cde	Sorte de béton selon CAN / SN EN 206	Classe de résistance à la compression	Classe d'exposition (CH)	Classe de consistance	Prix départ usine CHF / m ³	Lyss	Safnern	Arch	Flumenthal	Oensingen	Langenthal	Belprahon
-----------	--------------------------------------	---------------------------------------	--------------------------	-----------------------	--	------	---------	------	------------	-----------	------------	-----------

BÉTON GRUE

ECOTOP BÉTON GRUE | D_{MAX} 16 mm

TA260-0	Sorte A	C25/30	XC2	F3/F4	232.10	•		•	•			
TB260-0	Sorte B	C25/30	XC3	F3/F4	238.30	•		•	•			
TC360-0	Sorte C	C30/37	XC4 (XF1)	F3/F4	247.50	•		•	•			

ECOTOP BÉTON GRUE | D_{MAX} 32 mm

TA230-0	Sorte A	C25/30	XC2	F3/F4	216.60	•		•	•			
TB230-0	Sorte B	C25/30	XC3	F3/F4	219.50	•		•	•			
TC330-0	Sorte C	C30/37	XC4 (XF1)	F3/F4	231.70	•		•	•			

s. d. = sur demande

N° de cde	Sorte de béton selon CAN/ SN EN 206	Classe de résistance à la compression	Classe d'exposition (CH)	Classe de consistance	Prix départ usine CHF/m ³	Lyss	Safnern	Arch	Flumenthal	Oensingen	Langenthal	Beiprahn
-----------	---	---	--------------------------------	--------------------------	---	------	---------	------	------------	-----------	------------	----------

BÉTON POMPÉ

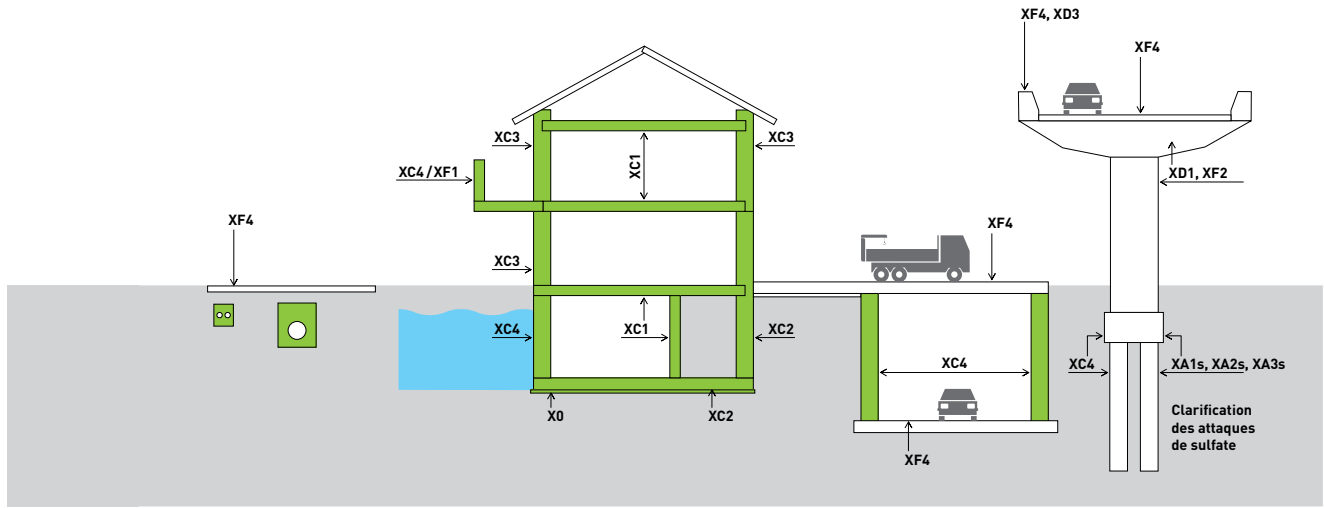
ECOTOP BÉTON POMPÉ | D_{MAX} 16 mm

TA261-0	Sorte A	C25/30	XC2	F4	237.50	•		•	•			
TB261-0	Sorte B	C25/30	XC3	F4	244.50	•		•	•			
TC361-0	Sorte C	C30/37	XC4 (XF1)	F4	249.80	•		•	•			

ECOTOP BÉTON POMPÉ | D_{MAX} 32 mm

TA231-0	Sorte A	C25/30	XC2	F4	223.00	•		•	•			
TB231-0	Sorte B	C25/30	XC3	F4	226.60	•		•	•			
TC331-0	Sorte C	C30/37	XC4 (XF1)	F4	240.20	•		•	•			

s. d. = sur demande



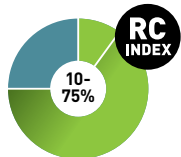
ECOGOLD

Pour le béton **ECOGOLD**, le ciment le plus durable de VIGIER, le CEM PROGRESSO ZN/D, est utilisé. De plus, le béton est fabriqué avec du gravier recyclé carbonaté. Ainsi, nous passons pour la première fois sous le mur du son de 100 kilogrammes de CO₂ par m³ de béton.

	STANDARD*	ECOVISION**	ECOVISION**	ECOVISION**	ECOGOLD
		ECOBASIC	ECOPUS+ MAXI	ECOTOP	ECOGOLD
Agrégats	Gravier primaire	Gravier primaire/circulaire	Recyclage Gravier primaire/circulaire	Gravier primaire/circulaire	Recyclage avec carbonatation Gravier primaire/circulaire
Ciment	VIGIER CEM 50/50	VIGIER CEM 50	VIGIER CEM 50	VIGIER CEM P+ 50/50	VIGIER CEM P+ Progresso

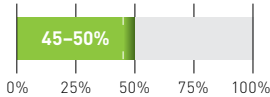
TAUX DE RECYCLAGE

Taux de recyclage moyen



ÉMISSIONS DE GAZ À EFFET DE SERRE

Économie moyenne de CO₂ en pourcentage par rapport à la moyenne suisse dans la construction de bâtiments A-C béton



N° de cde	Sorte de béton selon CAN / SN EN 206	Classe de résistance à la compression	Classe d'exposition (CH)	Classe de consistance	Classe béton de recyclage	Classe E-Modul	Prix départ usine CHF / m ³	Lyss	Safnern	Arch	Flumenthal	Oensingen	Langenthal	Belprahon
-----------	--------------------------------------	---------------------------------------	--------------------------	-----------------------	---------------------------	----------------	--	------	---------	------	------------	-----------	------------	-----------

BÉTON GRUE

ECOGOLD BÉTON GRUE | D_{MAX} 16 mm

GA260C2	Sorte A	C25/30	XC2	F3/F4	RC-C25	E25			s. d.		s. d.	s. d.		
GB260C2	Sorte B	C25/30	XC3	F3/F4	RC-C25	E25			s. d.		s. d.	s. d.		
GC360C2	Sorte C	C30/37	XC4 (XF1)	F3/F4	RC-C25	E25			s. d.		s. d.	s. d.		

ECOGOLD BÉTON GRUE | D_{MAX} 32 mm

GA230C2	Sorte A	C25/30	XC2	F3/F4	RC-C25	E25			s. d.		s. d.	s. d.		
GB230C2	Sorte B	C25/30	XC3	F3/F4	RC-C25	E25			s. d.		s. d.	s. d.		
GC330C2	Sorte C	C30/37	XC4 (XF1)	F3/F4	RC-C25	E25			s. d.		s. d.	s. d.		

s. d. = sur demande
RC-C2 = Granulat de béton 25-50%
E25 ≥ 25 000 N/mm²

ECOBASIC BÉTON D'HIVER

1

BÉTON

Pour des délais de décoffrage accélérés à basses températures

Pour vous faciliter le bétonnage à basse température sur les chantiers, nous avons créé quelques recettes avec des délais de décoffrage courts. L'utilisation de nouveaux accélérateurs de durcissement entraîne une augmentation rapide de la résistance initiale, ce qui permet de raccourcir les délais de décoffrage.

C'est la mesure la plus économique! La protection contre le gel n'a qu'un effet positif limité sur le délai de décoffrage. La protection contre le gel est une simple accélération du processus de prise pendant les 6 premières heures, afin que le processus de prise puisse commencer à basse température et que l'eau dans le béton ne puisse pas geler. **Pour des raisons écologiques et de durabilité, nous n'utilisons désormais plus de ciments de haute qualité!**

D'autres mesures pourraient être prises:

Le choix d'autres recettes, qui possèdent un dosage de ciment plus élevé et un facteur CE plus bas.

N'hésitez pas à nous appeler pour des propositions ou des conseils. Pour que vous puissiez faire valoir les coûts supplémentaires auprès de votre direction des travaux, nous les avons listés séparément.



N° de cde	Sorte de béton selon CAN	Classe de résistance à la compression	Classe d'exposition (CH)	Classe de consistance	Remarques	Prix départ usine CHF / m³	Lyss	Safnern	Arch	Flumenthal	Oensingen	Langenthal	Belprahon
-----------	--------------------------	---------------------------------------	--------------------------	-----------------------	-----------	----------------------------	------	---------	------	------------	-----------	------------	-----------

BÉTON GRUE

ECOBASIC BÉTON GRUE | D_{MAX} 16 MM

A260-02	Sorte A	C25/30	XC2	F3/F4		230.20	•	•	•	•	•	•	248.10
B260-02	Sorte B	C25/30	XC3	F3/F4		235.60	•	•	•	•	•	•	253.70
C360-02	Sorte C	C30/37	XC4 (XF1)	F3/F4		245.50	•	•	•	•	•	•	263.40

ECOBASIC BÉTON GRUE | D_{MAX} 32 MM

A230-02	Sorte A	C25/30	XC2	F3/F4		210.10	•	•	•	•	•	•	228.00
B230-02	Sorte B	C25/30	XC3	F3/F4		213.10	•	•	•	•	•	•	231.00
B230-W2	Sorte B	C25/30	XC3	F3/F4	Cuve blanc	220.70	•	•	•	•	•	•	238.60
C330-02	Sorte C	C30/37	XC4 (XF1)	F3/F4		226.90	•	•	•	•	•	•	244.70

BÉTON POMPÉ

ECOBASIC BÉTON POMPÉ | D_{MAX} 16 MM

A261-02	Sorte A	C25/30	XC2	F3/F4		230.40	•	•	•	•	•	•	248.40
B261-02	Sorte B	C25/30	XC3	F3/F4		237.20	•	•	•	•	•	•	255.20
C361-02	Sorte C	C30/37	XC4 (XF1)	F3/F4		248.30	•	•	•	•	•	•	266.10

ECOBASIC BÉTON POMPÉ | D_{MAX} 32 MM

A231-02	Sorte A	C25/30	XC2	F3/F4		217.10	•	•	•	•	•	•	235.10
B231-02	Sorte B	C25/30	XC3	F3/F4		222.70	•	•	•	•	•	•	240.60
B231-W2	Sorte B	C25/30	XC3	F3/F4	Cuve blanc	227.90	•	•	•	•	•	•	245.80
C331-02	Sorte C	C30/37	XC4 (XF1)	F3/F4		234.30	•	•	•	•	•	•	252.30

BÉTON HOMOGÈNE/BÉTON POMPÉ

ECOBASIC BÉTON HOMOGÈNE/BÉTON POMPÉ | D_{MAX} 16 MM

C364-02	Sorte C	C30/37	XC4 (XF1)	F3/F4		259.10	•	•	•	•	•	•	277.10
---------	---------	--------	-----------	-------	--	--------	---	---	---	---	---	---	--------

ECOBASIC BÉTON HOMOGÈNE/BÉTON POMPÉ | D_{MAX} 32 MM

C334-02	Sorte C	C30/37	XC4 (XF1)	F3/F4		239.80	•	•	•	•	•	•	257.70
---------	---------	--------	-----------	-------	--	--------	---	---	---	---	---	---	--------

WL: rempli les conditions de la conductivité de l'eau selon la norme SIA 262/1 annexe A (étanchéité).



Pour l'esthétique

- Le béton apparent présente une composition de béton optimisée qui garantit une bonne ouvrabilité sans tendance à la ségrégation ou au ressuage.
- Le béton apparent garantit l'atteinte d'exigences élevées en matière d'états de surface. La perception de l'aspect de la surface est influencée par le type de coffrage choisi, un support non salissant, l'agent de décoffrage, des entretoises d'armature adaptées, la pose et le compactage, l'épandage du béton, le traitement ultérieur ainsi que l'incidence de la lumière.
- Lors du coulage du béton, il convient de respecter les consignes généralement valables pour le béton apparent. Il faut éviter les interruptions dans le processus de bétonnage, car elles peuvent entraîner des défauts tels que des différences de couleur, des nids de gravier, etc.
- Pour le béton apparent, le genre et la durée du traitement après prise sont pareils que pour tout autre béton de construction.

N° de cde	Sorte de béton selon CAN / SN EN 206	Classe de résistance à la compression	Classe d'exposition (CH)	Classe de consistance	Remarques	Prix départ usine CHF / m³	Lyss	Safnern	Arch	Flumenthal	Oensingen	Langenthal	Belprahon
-----------	--------------------------------------	---------------------------------------	--------------------------	-----------------------	-----------	----------------------------	------	---------	------	------------	-----------	------------	-----------

BÉTON GRUE

ECOBASIC BÉTON APPARENT BÉTON GRUE | D_{MAX} 16 MM

A268-0	Sorte A	C25/30	XC2	F4		213.90	•		•	•	•	•	231.80
C368-0	Sorte C	C30/37	XC4 (XF1)	F4		228.40	•		•	•	•	•	246.40

ECOBASIC BÉTON APPARENT BÉTON GRUE | D_{MAX} 32 MM

A238-0	Sorte A	C25/30	XC2	F4		207.90	•		•	•	•	•	225.90
C338-0	Sorte C	C30/37	XC4 (XF1)	F4		220.80	•		•	•	•	•	238.70

ECOBASIC BÉTON APPARENT EN COULEUR

sur demande						s. d.	•		•	•	•	•	s. d.
-------------	--	--	--	--	--	-------	---	--	---	---	---	---	-------

Béton de couleurs dans différentes qualités, nous vous conseillons personnellement.
s. d. = sur demande



Pour une mise en oeuvre simple

- Le béton facilement traitable présente une classe de consistance SF1 avec une très bonne aptitude à l'étalement.
- Avec le béton facilement traitable, le temps nécessaire à la mise en oeuvre est réduit et le besoin en personnel peut être adapté en conséquence. Ce béton offre donc un net avantage en termes de rentabilité, car il permet une belle économie de temps et d'argent.
- Il est possible de renoncer à un compactage dans le cadre habituel. En règle générale, il suffit de désaérer le béton à l'aide d'appareils appropriés.
- Pour les coffrages de murs, les exigences de construction sont les mêmes qu'avec le béton autoplaçant.
- Le béton facilement traitable est idéal pour la construction de logements de la classe de résistance C25/30 et de la classe d'exposition XC2.
- Le béton facile à travailler doit être traité de la même manière que tout autre béton de construction en ce qui concerne le traitement après prise.
- Le type et la durée du traitement après prise doivent être adaptés aux conditions météorologiques.
- Le béton peut être mis en place à l'aide d'une benne de grue, d'une pompe ou d'une goulotte adaptée.

N° de cde	Sorte de béton selon CAN / SN EN 206	Classe de résistance à la compression	Classe d'exposition (CH)	Classe de consistance	Remarques	Prix départ usine CHF / m³	Lyss	Saïmern	Arch	Flumenthal	Oensingen	Langenthal	Belprahon
-----------	--------------------------------------	---------------------------------------	--------------------------	-----------------------	-----------	----------------------------	------	---------	------	------------	-----------	------------	-----------

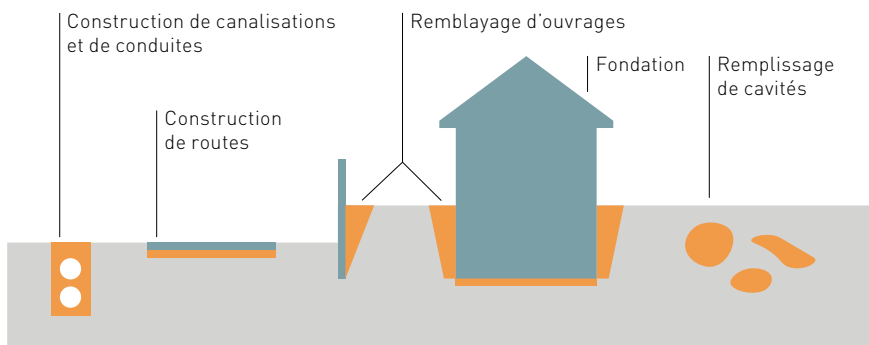
ECOBASIC BÉTON FACILE À MANIER | D_{MAX} 16 MM

A262-0	Sorte A	C25/30	XC2	SF1		242.30	•	•	•	•	•	•	260.40
--------	---------	--------	-----	-----	--	--------	---	---	---	---	---	---	--------

Le béton facilement traitable est pompable.

ECO FLUID – LE MATÉRIAU ÉCOLOGIQUE

Domaines d'application



Le matériau écologique

ECO FLUID est un matériau écologique pour une utilisation variée dans le terrassement et le génie civil. Grâce au mélange de granulés recyclés, d'additifs minéraux, d'eau et de chimie de construction, on obtient un matériau de construction spécialement écologique et simple d'utilisation. Les formulations sont déterminées et optimisées individuellement en fonction des exigences.

Avantages

- ECO FLUID = Granulés à 100 % recyclés
- Sans tassement
- Autocompactant (sans vibrations)
- Coulage simple et rapide
- Convient aux endroits exigus
- Réduction des frais et du temps de construction
- Formulations adaptées aux exigences (temps de séchage, résistance)
- Spécialement écologique

N° de cde	Classe de résistance à la compression 28 jours N/mm ²	Teneur en liant kg/m ³	Poids spécifique sec kg/m ³	Classe de consistance	Remarques	Prix départ usine CHF /m ³	Lyss	Safnern	Arch	Flumenthal	Oensingen	Langenthal	Belprahon

ECO FLUID

ECO FLUID | 16 MM

FB07016M	0.2–0.8	70	1600–2100	SF2		109.70	•	•		•	•	•	
FB10016M	1.0–1.8	100	1600–2100	SF2		113.20	•	•		•	•	•	

BÉTON SELON PROPRIÉTÉS SN EN 206

1

BÉTON

N° de cde	Sorte de béton selon CAN / SN EN 206	Classe de résistance à la compression	Classe d'exposition (CH)	Classe de consistance	Teneurs en vides d'air / Remarques	Prix départ usine CHF / m ³	Lyss	Safnern	Arch	Flumenthal	Oensingen	Langenthal	Belprahon
-----------	--------------------------------------	---------------------------------------	--------------------------	-----------------------	------------------------------------	--	------	---------	------	------------	-----------	------------	-----------

BÉTON POUR GÉNIE CIVIL

BÉTON POUR GÉNIE CIVIL BÉTON GRUE | D_{MAX} 16 MM

D260-3 T1	Sorte D	C25/30	XC4 XD1 XF2	F3/F4	visé 5 %	268.20	•		•	•	•	•	s. d.
F360-3 T3	Sorte F	C30/37	XC4 XD3 XF2	F3/F4	visé 5 %	278.30	•		•	•	•	•	s. d.
G360-3 T4	Sorte G	C30/37	XC4 XD3 XF4	F3/F4	visé 5 %	287.80	•		•	•	•	•	s. d.

BÉTON POUR GÉNIE CIVIL BÉTON GRUE | D_{MAX} 32 MM

D230-3 T1	Sorte D	C25/30	XC4 XD1 XF2	F3/F4	visé 4 %	260.30	•		•	•	•	•	278.10
F330-3 T3	Sorte F	C30/37	XC4 XD3 XF2	F3/F4	visé 4 %	260.80	•		•	•	•	•	279.10
G330-3 T4	Sorte G	C30/37	XC4 XD3 XF4	F3/F4	visé 4 %	278.10	•		•	•	•	•	296.70

BÉTON POUR GÉNIE CIVIL BÉTON POMPÉ | D_{MAX} 16 MM

D261-3 T1	Sorte D	C25/30	XC4 XD1 XF2	F4	visé 5 %	286.90	•		•	•	•	•	304.20
F361-3 T3	Sorte F	C30/37	XC4 XD3 XF2	F4	visé 5 %	284.80	•		•	•	•	•	302.50
G361-3 T4	Sorte G	C30/37	XC4 XD3 XF4	F4	visé 5 %	297.30	•		•	•	•	•	315.70

BÉTON POUR GÉNIE CIVIL BÉTON POMPÉ | D_{MAX} 32 MM

D231-3 T1	Sorte D	C25/30	XC4 XD1 XF2	F4	visé 4 %	268.90	•		•	•	•	•	279.20
F331-3 T3	Sorte F	C30/37	XC4 XD3 XF2	F4	visé 4 %	271.10	•		•	•	•	•	288.90
G331-3 T4	Sorte G	C30/37	XC4 XD3 XF4	F4	visé 4 %	288.50	•		•	•	•	•	306.50

BÉTON POUR LES ZONES DE CIRCULATIONS

BÉTON POUR LES ZONES DE CIRCULATIONS | D_{MAX} 8 MM

V389-3 T4	Sorte V	C30/37	XC4 XD3 XF4	C2	visé 6 % / partie concassés 60 %	362.40	•			•	•		
------------------	---------	--------	-------------	----	----------------------------------	---------------	---	--	--	---	---	--	--

BÉTON POUR LES ZONES DE CIRCULATIONS | D_{MAX} 32 MM

V339-3 T4	Sorte V	C30/37	XC4 XD3 XF4	C2	visé 4 % / partie concassés 60 %	278.80	•			•	•		
------------------	---------	--------	-------------	----	----------------------------------	---------------	---	--	--	---	---	--	--

s. d. = sur demande
D'autres bétons sur demande



BÉTON SPÉCIAL

1

BÉTON

N° de cde	Classe de béton projeté selon SIA 198	Classe de résistance à la compression	Liants kg/m³	Classe de consistance	Granulométrie mm	Prix départ usine CHF/m³	Lyss	Safnern	Arch	Flumenthal	Oensingen	Langenthal	Belprahon
-----------	---------------------------------------	---------------------------------------	--------------	-----------------------	------------------	--------------------------	------	---------	------	------------	-----------	------------	-----------

MÉLANGE DE BASE

MÉLANGE DE BASE POUR LE BÉTON PROJETÉ À L'ÉTAT HUMIDE NON CERTIFIÉ | D_{MAX} 8 MM

SC400080			400	F4	0-8	203.80	•	•	•	•	•	•	221.60
SC450080			450	F4	0-8	209.90	•	•	•	•	•	•	227.70

Prix accélérateur exclusif

MÉLANGE DE BASE POUR LE BÉTON PROJETÉ À SEC NON CERTIFIÉ | D_{MAX} 8 MM

CHF/1000l

													Mélange sec versé lâchement
GU350080			350		0-8	231.40	•	•		•	•	a. A.	249.30
GU400080			400		0-8	243.90	•	•		•	•	a. A.	261.80

Le béton projeté est testé sur le site (à l'aide d'une caisse de béton projeté)

N° de cde	Résistance à la compression après 28 jours N/mm²	Liants kg/m³	Poids spécifique sec kg/m³	Prix départ usine CHF/m³	Lyss	Safnern	Arch	Flumenthal	Oensingen	Langenthal	Belprahon
-----------	--	--------------	----------------------------	--------------------------	------	---------	------	------------	-----------	------------	-----------

STYROBÉTON

STYROBÉTON NON CERTIFIÉ | D_{MAX} 4 MM

LS350040	2/4	350	800	s. d.	•	•		s. d.	•		
LS400040	2/4	400	1000	s. d.	•	•		•	•		

Dès > 350 kg ciment pompable.
s. d. = sur demande

Produit en polystyrène expansé, granulométries régulières et contrôlées Ø 1,5–3,5mm. Surface traitée mécaniquement avec un adjuvant et des substances minérales. Approprié pour:

- réception directe de dallages
- béton de remplissage isolant
- bétonnage direct sur poutraison, etc.

BÉTON LIQUIDE

BÉTON LIQUIDE POUR REMPLISSAGE DE CANALISATIONS NON CERTIFIÉ | D_{MAX} 4 MM

FB250040	2/4	250	ca. 1350 kg/m³	251.10	•		•		•		
----------	-----	-----	----------------	--------	---	--	---	--	---	--	--

D'autres bétons sur demande.

BÉTON NON CERTIFIÉ

N° de cde	Liants kg / m ³	Consistance	Prix départ usine CHF / m ³	Lyss	Safnern	Arch	Flumenthal	Oensingen	Langenthal	Belprahon
-----------	-------------------------------	-------------	---	------	---------	------	------------	-----------	------------	-----------

BÉTON MAIGRE

BÉTON MAIGRE RC GRANULATS MÉLANGES | D_{MAX} 16 MM

RM100160	100	terre humide	124.20	•	•		•	•	•	
RM150160	150	terre humide	139.50	•	•		•	•	•	
RM200160	200	terre humide	147.90	•	•		•	•	•	
RM250160	250	terre humide	158.00	•	•		•	•	•	

BÉTON MAIGRE RC GRANULATS | D_{MAX} 16 MM

RC100160	100	terre humide	132.30	•	•		•	•	•	150.20
RC150160	150	terre humide	143.00	•	•		•	•	•	161.10
RC200160	200	terre humide	153.80	•	•		•	•	•	171.90
RC250160	250	terre humide	164.70	•	•		•	•	•	182.50

BÉTON MAIGRE | D_{MAX} 16 MM

MA150160	150	terre humide	158.90	•	•	•	•	•	•	176.80
MA200160	200	terre humide	170.10	•	•	•	•	•	•	188.00
MA250160	250	terre humide	180.20	•	•	•	•	•	•	198.20

BÉTON MAIGRE | D_{MAX} 32 MM

MA150320	150	terre humide	152.40	•	•	•	•	•	•	170.30
MA200320	200	terre humide	163.60	•	•	•	•	•	•	181.70
MA250320	250	terre humide	173.70	•	•	•	•	•	•	191.70

BÉTON FILTRANT

BÉTON FILTRANT | D 16 - 32 MM

SI150790	150	terre humide	148.20	•	•	•	•	•	•	166.00
SI200790	200	terre humide	159.20	•	•	•	•	•	•	177.10
SI250790	250	terre humide	170.30	•	•	•	•	•	•	188.40

BÉTON POUR BORDURES

BÉTON POUR BORDURES | D 4/8 MM

RB200510	200	terre humide	180.20	•	•	•	•	•	•	198.20
RB250510	250	terre humide	197.60	•	•	•	•	•	•	215.60
RB300510	300	terre humide	205.70	•	•	•	•	•	•	223.60

BÉTON SPLIT

BÉTON SPLIT | D 4/8 MM

SB200510	200	terre humide	181.80	•			•	•		
SB250510	250	terre humide	199.10	•			•	•		

MÉLANGE LUBRIFIANT, MORTIER D'AMORÇAGE

MÉLANGE LUBRIFIANT, MORTIER D'AMORÇAGE*

VS400040	400		240.00	•	•	•	•	•	•	257.90
VS450040	450		253.90	•	•	•	•	•	•	272.80

* N'appartient pas à l'élément de construction, à éliminer séparément

s. d. = sur demande

D'autres bétons sur demande.

REVÊTEMENT ET BETON DUR NON CERTIFIÉ

1

BÉTON

N° de cde	Proportion de gravier rond 4-8 mm	Liants kg/m ³	Remarques	Prix départ usine CHF/m ³	Lyss	Saïnern	Arch	Flumenthal	Oensingen	Langenthal	Belprahon
-----------	-----------------------------------	--------------------------	-----------	--------------------------------------	------	---------	------	------------	-----------	------------	-----------

REVÊTEMENT

REVÊTEMENT EN CIMENT | D_{MAX} 4 MM

UZ300040		300	terre humide	183.90	•	•	•	•	•	•	200.20
UZ350040		350	terre humide	194.70	•	•	•	•	•	•	211.00
UZ400040		400	terre humide	205.65	•	•	•	•	•	•	221.95
UZ450040		450	terre humide	216.45	•	•	•	•	•	•	232.75

BÉTON DUR

BÉTON DUR | D_{MAX} 8 MM

HB300208	20%	300	terre humide	184.95	•	•	•	•	•	•	201.25
HB350208	20%	350	terre humide	195.80	•	•	•	•	•	•	212.15
HB400208	20%	400	terre humide	206.70	•	•	•	•	•	•	223.00
HB450208	20%	450	terre humide	217.55	•	•	•	•	•	•	233.95

D'autres bétons sur demande



N° de cde désignation, cat. d'après SIA 251/1	Résistance à la compression N/mm ²	Résistance à la traction et à la flexion, N/mm ²	Plan de zone spécial à partir de Safnern		
			Zone 1	Zone 2	Zone 3



D_{MAX} 8 MM

					CHF/m ³
TF000080	> 25	> 5	501.60	516.70	558.20
Fortait de chargement: 5 m ³ , les chargements inférieurs sont facturés comme suit			58.15	72.40	108.10

Chape à base d'anhydrite autonivelante

- De grandes surfaces sans joint
- Aucun retrait, aucun soulèvement
- Pratiquement autonivelante
- Excellente pour un chauffage au sol

Prix franco sur chantier

- Transport avec malaxeur mobile (y compris RPLP)
- Le temps de déchargement de 30 min. est inclus dans le transport (le temps de déchargement supplémentaire est facturé à 2.50 CHF/min.)



SUPPLÉMENTS BÉTON

1

BÉTON

N° de cde	Article	Dosage/ Remarques	Unité	CHF/unité
ADJUVANTS SELON SN EN 934-2				
FM000000	Fluidifiant	0,5-2,0%	kg	8.30
VZ000000	Ralentisseur	0,5-2,0%	kg	7.50
FS000000	Antigel	1,0-2,0%	kg	6.95
EB000000	Accélérateur de durcissement	1,0-4,0%	kg	8.20
FIBRES				
FK021000	Fibres synthétiques (par ex. type Bekaert Duomix M20)	ca. 1 kg/m ³	kg	33.15
FE021000	Fibres en acier (par ex. type Bekaert 3D 65/60BG)	ca. 20-40kg/m ³	kg	4.70
PZBE3000	Adjonction de fibres d'acier sur le chantier		kg	0.60
PZBE2000	Adjonction de fibres en matière synthétique sur le chantier		kg	1.60
SUPPLÉMENTS				
PZBE5000	Supplément de chauffage et d'hiver pour la production de béton		m ³	6.00
PLUS VALUE POUR LA PRODUCTION DU BÉTON EN DEHORS DES HEURES NORMALES DE TRAVAIL				
PZBE6000	Taux forfaitaire pour livraison de béton le samedi chaque jour/utilisation	Prix de base		240.00
PZBE6100	Livraison de m ³ béton le samedi	Prix par m ³ /t		sur demande
PZBE6500	Forfait pour livraison de béton de nuit/dimanche chaque jour/utilisation	Prix de base		460.00
PZBE6600	Forfait pour livraison de béton en m ³ de nuit/dimanche	Prix par m ³ /t		sur demande

Production minimale

Production minimale de béton certifié 1m³.

En cas de production inférieure à 1m³, le béton sera considéré comme non certifié.

N° de cde	Désignation	Granulométrie mm	Densité apparente t/m ³	Prix départ usine CHF /m ³	Prix départ usine CHF /t	Lyss	Safnern	Finsterhennen	Flumenthal	Péry	Oensingen	Riedholz
-----------	-------------	---------------------	--	--	-----------------------------	------	---------	---------------	------------	------	-----------	----------

GRANULATS NATURELS

GRANULATS NATURELS, MATÉRIEL LAVÉ SELON NORME, SN EN 12620

RS030010	Sable rond	0/4	1,55	78.00	50.30	•	•	•	•	•	•	•
MS010010	Sable mix	0/4	1,50	77.70	51.80	•	•	•	•	•	•	•
RK010010	Gravier	4/8	1,67	67.65	40.50	•	•	•	•	•	•	•
RK110010	Gravier	8/16	1,66	62.85	37.85	•	•	•	•	•	•	•
RK210010	Gravier	16/32	1,63	56.75	34.80	•	•	•	•	•	•	•
RK310010	Gravier	32/45	1,63	50.15	30.75	s.d.	s.d.	s.d.	•	•	•	•
B0010020	Galets non lavé	> 120	1,63								s.d.**	

GRANULATS NATURELS CONCASSÉS, MATÉRIEL LAVÉ SELON NORME SN EN 13043

BS010010	Sable concassé	0/2	1,44	90.00	62.50	•	•	•	•	•	•	•
BS030010	Sable concassé	0/4	1,45	82.95	57.20	•	•	•	•	•	•	•
SP040010	Gravier concassé	2/4	1,40	87.65	62.60	•	•	•	•	•	•	•
SP230010	Gravier concassé	3/6	1,40	79.70	56.90				•			
SP320010	Gravier concassé	4/8	1,40	78.50	56.05	•	•	•*	•*			
SP510010	Gravier concassé	8/11	1,43	78.55	54.90	•	•	•*	•*			
SP610010	Gravier concassé	11/16	1,43	69.90	48.85	•	•	•*	•*			
SP710010	Gravier concassé	16/22	1,43	68.75	48.05	•	•		•*			

GRANULATS NATURELS CONCASSÉS, MATÉRIEL NON LAVÉ SELON NORME SN EN 13043

BS010020	Sable concassé	0/2	1,45	83.10	57.30	•**	•**	•*			•	
BS030020	Sable concassé	0/4	1,44	74.75	51.90	s.d.**	•	•	•		•	
SP040020	Gravier concassé	2/4	1,40	84.35	60.25						•	
SP230020	Gravier concassé	3/6	1,40	79.70	56.90						•	
SP320020	Gravier concassé	4/8	1,40	68.25	48.75						•	
SP510020	Gravier concassé	8/11	1,43	64.80	45.30						•	
SP610020	Gravier concassé	11/16	1,43	59.30	41.45						•	
SP710020	Gravier concassé	16/22	1,43	61.95	43.30						•	
HS800000	Gravier concassé dur	22/32	1,43	97.60	68.25				•**		•**	
HS910000	Gravier concassé dur	32/50	1,47	119.60	81.35				•**		•**	

GRANULATS NATURELS NON CERTIFIÉS

UK020000	Grave d'enrobage	0/8	1,63	56.25	34.50	•	•	•	•	•	•	•
UK030000	Grave d'enrobage	0/16	1,83	58.50	31.95	•	•	•	•	•	•	•
UK040000	Grave d'enrobage	0/32	1,89	54.35	28.75	•	•	•	•	•	•	•
SG020010	Sable rond lavé (10% 4-8 mm)	0/8	1,63	75.40	46.25	•		•	•	•	•	•
SG030010	Sable rond lavé (15% 4-8 mm)	0/8	1,63	75.40	46.25	•		•	•	•	•	•
SG040010	Sable rond lavé (20% 4-8 mm)	0/8	1,63	75.40	46.25	•		•	•	•	•	•

* selon la Norme SN EN 12620

** non certifié

D'autres granulométries sur demande.

s. d. = sur demande

N° de cde	Désignation	Granulométrie mm	Densité apparente t/m ³	Prix départ usine Zwingen CHF / m ³	Prix départ usine Zwingen CHF / t
-----------	-------------	---------------------	--	--	---

GRANULATS NATURELS

GRANULATS NATURELS, MATÉRIEL LAVÉ SELON NORME, SN EN 12620

RS030010	Sable rond	0/4	1,55	77.15	49.75
RK010010	Gravier	4/8	1,67	62.80	37.60
RK020010	Gravier	4/16	1,67	61.00	36.50
RK110010	Gravier	8/16	1,66	62.45	37.60
RK210010	Gravier	16/32	1,63	59.05	36.20
RK310010	Gravier	32/45	1,63	49.35	30.25
BO010020	Galets non lavé	>120	1,63	91.00	55.80

GRANULATS NATURELS CONCASSÉS, MATÉRIEL NON LAVÉ SELON NORME, 13043

SP230020	Gravier concassé	3/6	1,40	73.05	52.15
----------	------------------	-----	------	-------	--------------

GRANULATS NATURELS CONCASSÉS, MATÉRIEL LAVÉ NON CERTIFIÉ

SS010000	Sable concassé	0/2	1,50	54.15	36.10
----------	----------------	-----	------	-------	--------------

GRANULATS NATURELS NON CERTIFIÉ

UK030000	Grave d'enrobage	0/16	1,83	62.80	34.30
----------	------------------	------	------	-------	--------------

GRANIT

GRANIT DE LA FORÊT NOIRE NON CERTIFIÉ

SW010000	Granit de la Forêt noire	8/16	1,50	116.10	77.40
SW020000	Granit de la Forêt noire	20/40	1,50	116.10	77.40
SW030000	Granit de la Forêt noire	40/60	1,50	116.10	77.40
SW040000	Granit de la Forêt noire	60/120	1,50	116.10	77.40
SW050000	Granit de la Forêt noire bloc de granit		1,74	227.55	130.75

GRAVIER

GRAVIER DUR BLAUSEE NON CERTIFIÉ

HS610010	Gravillon dur lavé	11/16	1,43	154.55	108.05
HS800000	Gravier dur	22/32	1,43	154.55	108.05
HS910000	Gravier dur	32/63	1,47	158.85	108.05

D'autres granulométries sur demande.

MÉLANGES DE GRAVIER ET GRANULATS RECYCLÉS CONCASSÉS

N° de cde	Désignation	Granulométrie mm	Densité apparente t/m ³	Prix départ usine CHF / m ³	Prix départ usine CHF / t	Lyss	Safnern	Finsterhennen	Flumenthal	Péry	Oensingen	Riedholz
GRAVES NON TRAITÉES VSS 70 119 / SN EN 13285 / SN EN 13242												
UG020000	Mélanges gravés non liés	0/22	1,80	58.45	32.45				•		•	
UG030000	Mélanges gravés non liés	0/45	1,90	40.10	21.10				•		•	
MATÉRIAUX DE COFFRAGE ET NIVELLEMENT NON CERTIFIÉ												
WK010000	Grave de la butte classe I (résistant au gel)	non trié	1,90	35.95	18.90	s.d.		s.d.	•		•	•
WK030000	Gravier de la butte concassé	0/90	1,90	35.95	18.90				•		•	
WK090000	Emmekies concassé	0/90	1,90	35.95	18.90		•					
PK010000	Gravier de nivellement concassé	0/16	1,80	52.30	29.05	•	•		•		•	
HUMUS												
HU010000	Humus sans exigences particulières (pas d'analyse PFAS)		1,50	21.40	14.25		s.d.		s.d.			
GRANULATS RECYCLÉS VSS 70 119 / SN EN 13285 / SN EN 13242												
RG110000	Granulat de béton concassé	0/45	1,52	29.50	19.40	•		s.d.		•	•	•
GRANULATS RECYCLÉS NON CERTIFIÉ												
RG220000	Granulat de béton concassé	0/16	1,51	35.30	23.35	•		s.d.		s.d.	•	•
RG540010	Sable d'engobage recyclés	0/4	1,50	37.95	25.30	•						
RG630000	Ancien ballast recyclé P	4/100	1,60	35.85	22.40	•						

D'autres granulométries sur demande.

s. d. = sur demande



RECOMMANDATIONS D'UTILISATION POUR LES MATÉRIAUX DE CONSTRUCTION MINÉRAUX RECYCLÉS

<https://vigier-beton.ch/fr/produkte/recommendations-dutilisation-rc>

MÉLANGES DE GRAVIER ET GRANULATS RECYCLÉS CONCASSÉS

2

GRANULOMÉTRIES

N° de cde	Désignation	Granulométrie mm	Densité apparente t/m ³	Prix départ usine Zwingen CHF / m ³	Prix départ usine Zwingen CHF / t
MATÉRIAUX DE COFFRAGE ET NIVELMENT NON CERTIFIÉ					
WK010000	Grave de la butte classe I (résistant au gel)	non trié	1.90	35.95	18.90
WK020000	Grave de la butte classe II (pas résistant pas au gel)	non trié	1.90	35.95	18.90
WK030000	Gravier de la butte concassé	0/90	1.90	35.95	18.90
PK010000	Gravier de nivellement concassé	0/16	1.80	52.30	29.05
GROISE DU JURA NON CERTIFIÉ					
JK210000	Marne jaune du Jura	0/25	1.80	46.20	25.65
JK220000	Marne jaune du Jura	0/20	1.80	56.45	31.35
HUMUS					
HU040000	Terre végétale tamisée	0/20	1.40	102.50	73.20
HU030000	Terre à gazon	0/10	1.40	148.90	106.35
HU020000	Compost tamisé	0/25	0.70	55.75	79.60
GRANULATS RECYCLÉS VSS 70 119 / SN EN 13285 / SN EN 13242					
RG110000	Granulat de béton concassé	0/45	1.52	29.65	19.50
GRANULATS RECYCLÉS NON CERTIFIÉ					
RG220000	Granulat de béton concassé	0/16	1.51	32.35	21.40
RG310000	Granulat de démolition mélangé concassé	0/16	1.25	5.85	4.65
RG570000	RC mélange de gravier	0/6	1.45	33.60	23.15

D'autres granulométries sur demande.
s. d. = sur demande



RECOMMANDATIONS D'UTILISATION POUR LES MATÉRIAUX DE CONSTRUCTION MINÉRAUX RECYCLÉS

<https://vigier-beton.ch/fr/produkte/recommendations-dutilisation-rc>

N° de cde	Désignation	Granulo- métrie mm	Densité apparente t/m ³	Prix départ usine CHF / m ³	Prix départ usine usl CHF / t	Dès Firsi Grenchen
GRAVE DU JURA/CHAILLE NON CERTIFIÉES						
JK040000	Gravier filtrant concassé	25-63	1,47	42.75	29.05	•
JK050000	Ballast concassé	40/63	1,47	42.75	29.05	•
JK060000	Chaille du Jura concassée	63/100	1,46	43.90	30.05	•
GROISE DU JURA						
JK210000	Groise du Jura jaune	0-25	1,80	47.25	26.25	•
MATÉRIAUX DE CONSTRUCTION ROUTIÈRE NON CERTIFIÉS						
JK310000	Grave de nivellement/Grave d'enrobage	0/25	1,80	45.20	25.10	•
JK320000	Grave de nivellement concassée	0/40	1,78	40.60	22.80	•
JK330000	Grave concassée résistant au gel	0/63	1,75	36.60	20.90	•
JK340000	Grave de fondation, II. classe	0/100	1,76	33.30	18.90	•
JK350000	Tout-venant	0/150	1,78	27.45	15.40	•

D'autres matériaux de la carrière sur demande.

N° de cde	Désignation	Poids kg	Dès Firsi Grenchen CHF/t
BLOCS CALCAIRES DU JURA MÉLANGÉS			
JK510000	Petite pierre de mur, cyclopéenne, forme irrégulière, triée à la machine, ~ 150-300 mm	jusqu'à ~50	77.00
BLOCS CALCAIRES DU JURA FORME IRREGULIÈRE			
JK610000	Petite pierre de mur, cyclopéenne, forme irrégulière, triée à la main, ~ 150-300 mm	jusqu'à ~50	s. d.
JK620000	Pierre de mur cyclopéenne, forme irrégulière	~50/120	124.30
JK630000	Pierre d'ornement cyclopéenne, forme irrégulière	~120/500	62.95
JK640000	Pierre d'ornement cyclopéenne, forme irrégulière	~500/3000	59.30

D'autres matériaux de la carrière sur demande.

s. d. = sur demande

EXCAVATION, MATÉRIAUX RECYCLABLES, MATÉRIAUX INERTES, DÉCHARGE

N° de cde	Type de matériaux/désignation	VeVa-Code	Densité apparente t/m ³	Prix départ usine CHF/m ³	Prix départ usine CHF/t	Safnern	Finsterhennen	Péry	Flumenthal	Oensingen
DÉCHARGE EXCAVATION PROPRE TYP A										
DEAU0100	Excavation non polluée, carrossable, mises en place aisée (to)	17 05 06	1,55	16.30	10.50	•	•	•	•	•
DEAU1200	Excavation non polluée, difficilement carrossable, mises en place difficile (to)	17 05 06	1,60	20.00	12.50	•	•		•	•
DEAU2300	Excavation non polluée, saturée d'eau et/ou non carrossable (to)*	17 05 06	1,62	28.90*	17.85*	•	•		•	•
DEAU4500	Matériel primaire to (Gravier, roche)		1,85	gratuit	gratuit	•	•	•	•	•
DEAU1100	La terre végétale propre**		1,50	10.50**	7.00**	•	a. A.	a. A.	•	
PZUA0100	Supplément pour intempéries			2.50	1.60	•	•	•	•	•

s. d. = sur demande

* > 100m³ sur demande

** A partir de 50m³, une analyse des PFAS est nécessaire

N° de cde	Type de matériaux/désignation	VeVa-Code	Densité apparente t/m ³	Prix départ usine CHF/m ³	Prix départ usine CHF/t	Lyss	Safnern	Finsterhennen	Péry	Oensingen	Riedholz
DÉCHARGE DE MATÉRIAUX RECYCLABLE LIVRAISON EN DÉCHARGE											
DERM0100	Béton de démolition, non armé < 70×70×70 cm	17 01 01	1,50	3.00*	2.00*	•		•	•	•	•
DERM0200	Béton de démolition, armé < 70×70×70 cm	17 01 01	1,50	10.50*	7.00*	•		•	•	•	•
DERM0400	Béton de démolition, armé > 70×70×70 cm	17 01 01	1,50	30.75*	20.50*	•		•	•	•	•
MATÉRIAUX MIXTE DE DÉMOLITION RECYCLABLE, TRIÉ [M 2R]											
DERM0800	Matériaux de démolition mixte non polluée (sans bois, plâtre, éternit et substances étrangères)	17 01 07	1,45	53.65*	37.00*	•				•	

Prise ancien ballast sur demande.

* > 100m³ sur demande

Tous les matériaux acceptés sont pesés et expertisés chez Vigier Beton. Ensuite, ils sont classés et un bon de livraison correspondant est établi. Le personnel de Vigier Beton procède à des contrôles visuels finaux au point de déversement attribué. En cas de non-conformité, le matériau est refusé. En cas de doute, la réception sera refusée, même si le bulletin de livraison a déjà été établi!

RÉCEPTION DE MATIÈRES INERTES ET DÉCHETS DE CONSTRUCTION EN CÉRAMIQUE

N° de cde	Type de matériaux/désignation	VeVA-Code	Lyss Obligation AEI dès N m ³ par chantier	Attisholz Obligation AEI dès N m ³ par chantier	Oensingen Obligation AEI dès N m ³ par chantier	Lyss	Attisholz	Oensingen	Frais VASA
MATÉRIAUX INERTES ET DÉCHETS DE DÉMOLITION EN CÉRAMIQUE									
DEIN0100	Déchets de produits en céramique, briques, carrelage et grès (après cuisson)	10 12 08	100 m ³	100 m ³	100 m ³	43.00	48.00	48.00	5.00
DEIN0200	Déchets et boues de béton (consistant)	10 13 14	1 m ³	1 m ³	1 m ³	s. d.	48.00	48.00	5.00
DEIN0300	Déchets de grenailage autres que ceux visés dans la rubrique 12 01 16	12 01 17		1 m ³	1 m ³		52.00	52.00	5.00
DEIN0500	Matériaux d'excavation et de percement peu pollués.	17 05 97 sc	1 m ³	1 m ³	1 m ³	43.00	48.00	48.00	5.00
DEIN0700	Déchets de dessablage	19 08 02		1 m ³	1 m ³		52.00	52.00	5.00
DEIN0800	Déchets solides provenant de l'assainissement des sols ou matériaux d'excavation, autres que ceux visés dans la rubrique 19 13 01	19 13 02	1 m ³	1 m ³	1 m ³	43.00	48.00	48.00	5.00
DEIN0900	Déchets provenant de la taille et du sciage des pierres, autres que ceux visés dans la rubrique 01 04 07	01 04 13	100 m ³	100 m ³	100 m ³	43.00	48.00	48.00	5.00
DEIN1100	Béton de démolition	17 01 01	100 m ³	100 m ³	100 m ³	43.00	48.00	48.00	5.00
DEIN1200	Matériaux de démolition non triés	17 01 07	100 m ³	100 m ³	100 m ³	43.00	48.00	48.00	5.00
DEIN1300	Matériaux non bitumineux de démolition de routes	17 01 98	100 m ³	100 m ³	100 m ³	43.00	48.00	48.00	5.00
DEIN1400	Verre	17 02 02	100 m ³	100 m ³	100 m ³	43.00	48.00	48.00	5.00
DEIN1500	Couches supérieure et inférieure de sol non pollué. La réception est limitée à une distance maximale de 40 km du point d'enlèvement du matériau	17 05 04	100 m ³	100 m ³	100 m ³	43.00	48.00	48.00	5.00
DEIN1700	Matériaux d'excavation et de démolition non pollués	17 05 06	100 m ³	100 m ³	100 m ³	43.00	48.00	48.00	5.00
DEIN1800	Terre végétale ou sous-sol extrait, légèrement pollué. La réception est limitée à une distance maximale de 40 km du point d'enlèvement du matériau	17 05 93	100 m ³	100 m ³	100 m ³	43.00	48.00	48.00	5.00
DEIN1900	Matériaux d'excavation et de démolition faiblement pollués	17 05 94	100 m ³	100 m ³	100 m ³	43.00	48.00	48.00	5.00
DEIN2000	Déchets de chantier contenant de l'amiante, autres que ceux visés dans la rubrique 17 06 05	17 06 98	30 m ³	30 m ³	30 m ³	52.00	54.00	54.00	5.00
DEIN2300	Déchets provenant du traitement de laitiers (y compris laitiers de haut-fourneaux granulés)	10 02 01	100 m ³	1 m ³		43.00	48.00	48.00	5.00
DEIN2600	Matériaux d'excavation de secteurs néophites	17 05 04	100 m ³	100 m ³	100 m ³	43.00	48.00	48.00	5.00
DEIN2700	Laitiers de fours de fonderie	10 09 03		1 m ³			48.00	48.00	5.00
DEIN2800	Couches supérieure et inférieure de sols faiblement pollués. La réception est limitée à une distance maximale de 40 km du point d'enlèvement du matériau	17 05 96 ak	1 m ³	1 m ³	1 m ³	43.00	48.00	48.00	5.00
DEIN2900	Déblais de voie peu pollués	17 05 98 sc	1 m ³	1 m ³	1 m ³	43.00	48.00	48.00	5.00
DEIN3100	Matériaux fins résultant du tri des déchets de chantier	19 12 96 sc	1 m ³	1 m ³	1 m ³	43.00	48.00	48.00	5.00
DEIN3300	Briques	17 01 02	100 m ³	100 m ³	100 m ³	43.00	48.00	48.00	5.00
DEIN3400	Déblais de voie peu pollués	17 05 95	100 m ³	100 m ³	100 m ³	43.00	48.00	48.00	5.00
DEIN3500	Autres déchets (y. c. mélanges de matériaux) provenant du traitement mécanique des déchets sur ceux tombant sous 19 12 11	19 12 12	100 m ³	100 m ³	100 m ³	43.00	48.00	48.00	5.00
PZIN0100	Supplément pour matériaux difficilement carrossables et applicables					2.50	2.50	2.50	
PZIN0200	Supplément pour matériaux saturés d'eau et/ou non carrossables					8.00	8.00	8.00	
PZUA0100	Supplément intempéries					1.60	1.60	1.60	

s. d. = sur demande

*Acceptation seulement sur annonce préalable

Livraison de tous les matériaux > 50 to par chantier seulement sur annonce avec la fiche de déclaration!

RÉCEPTION DE MATIÈRES INERTES ET DÉCHETS DE CONSTRUCTION EN CÉRAMIQUE

N° de cde	Type de matériaux/désignation	VeVa-Code	Prix départ usine Zwingen CHF/t	Frais VASA CHF/t
DEIN1200	Mischabbruch	17 01 01	58.00	5.00
DEIN2000	Asbesthaltige Bauabfälle mit Ausnahme derjenigen, die unter 17 06 05 fallen (EGI-Pflicht)	17 06 98 ak	86.00	5.00
DEBS0100	Bausperrgut		280.00	
BOIS FRAIS ET BOIS VIEUX				
DERM4600	Déchets de racines		161.00	
DERM4700	Vieux bois (sans fenêtres)		126.00	
DERM4900	Déchets de bois problématiques. Déchets de bois contenant des substances dangereuses [déchets de bois à problèmes]		161.00	
DERM5000	Matériau de compostage (petits arbustes, herbe, etc.)		161.00	
DERM5100	Traverses de chemin de fer / bois imprégnés, etc.		266.00	

RÉCEPTION DE MATIÈRES INERTES ET DÉCHETS DE CONSTRUCTION EN CÉRAMIQUE

N° de cde	Type de matériaux/désignation	VeVa-Code	Densité apparente t/m³	Prix départ usine Zwingen CHF/m³	Prix départ usine Zwingen CHF/t
DÉCHARGE EXCAVATION PROPRE					
DEAU0100	Excavation non polluée, carrossable, mises en place aisée (to)	17 05 06	1,55	33.80	21.80
DEAU1200	Excavation non polluée, difficilement carrossable, mises en place difficile (to)	17 05 06	1,60	38.10	23.80
DEAU2300	Excavation non polluée, saturée d'eau et/ou non carrossable (to)	17 05 06	1,62	46.65	28.80
PZUA0100	Supplément pour intempéries			2.50	1.60
* > 50 m³ sur demande					
DÉCHARGE DE MATÉRIAUX RECYCLABLE LIVRAISON EN DÉCHARGE					
DERM0100	Béton de démolition, non armé < 70×70×70 cm*	17 01 01	1,50	15.00	10.00
DERM0400	Bétons de démolition, armé > 70×70×70 cm*	17 01 01	1,50	34.95	23.30
DERM4300	Démolition de revêtement (sans coffrage)	17 01 98	1,43	70.50	49.00
MATÉRIAUX MIXTE DE DÉMOLITION RECYCLABLE, TRIÉ (M 2R)					
DERM0800	Matériaux de démolition mixte non polluée (sans bois, plâtre, eternit et substances étrangères)	17 01 07	1,45	58.00	40.00

Sämtliche angenommenen Materialien werden bei der Vigier Beton verwogen und begutachtet. Danach wird klassiert und ein entsprechender Lieferschein ausgestellt. Bei der zugewiesenen Abkipfstelle werden durch das Vigier-Beton-Personal visuelle Endkontrollen durchgeführt. Bei Unstimmigkeiten wird das Material zurückgewiesen. Im Zweifelsfalle wird die Annahme, auch mit bereits erstelltem Lieferschein, verweigert!

ADMISSION POUR TERRE POLLUÉE

N° de cde	Type de matériaux/désignation	Information	VeVA-Code	Prix départ usine ANZE Biberist CHF/m³
TERRE POLLUÉE				
DETP0300	Béton de démolition	*	17 01 01	sur demande
DETP0400	Matériaux de démolition non triés	*	17 01 07	sur demande
DETP0800	Matériaux terreux issus du décapage de la couche supérieure et de la couche sous-jacente du sol faiblement pollués	*	17 05 93	sur demande
DETP0900	Matériaux d'excavation et de percement faiblement pollués	*	17 05 94	sur demande
DETP1000	Déblais de voie faiblement pollués	*	17 05 95	sur demande
DETP1100	Matériaux terreux issus du décapage de la couche supérieure et de la couche sous-jacente du sol peu pollués	*	17 05 96 ak	sur demande
DETP1200	Matériaux d'excavation et de percement peu pollués	*	17 05 97 ak	sur demande
DETP1300	Déblais de voie peu pollués	*	17 05 98 ak	sur demande
DETP1400	Déchets de chantier non triés, et autres déchets de chantier contenant des substances dangereuses	*	17 09 03 S	sur demande
DETP1500	Déchets de chantier non triés, et autres déchets de chantier pollués	*	17 09 04 ak	sur demande
DETP1900	Déchets solides provenant de l'assainissement des sols ou matériaux d'excavation et contenant des substances dangereuses	*	19 13 01 S	sur demande
DETP2000	Déchets solides provenant de l'assainissement des sols ou matériaux d'excavation, autres que ceux visés à la rubrique 19 13 01	*	19 13 02	sur demande
DETP2100	Boues provenant de l'assainissement des sols ou matériaux d'excavation et contenant des substances dangereuses	*	19 13 03 S	sur demande
DETP2200	Boues provenant de l'assainissement des sols ou matériaux d'excavation, autres que celles visées à la rubrique 19 13 03	*	19 13 04	sur demande
DETP2400	Matériaux d'excavation et de percement fortement pollués, autres que ceux visés à la rubrique 17 05 05	*	17 05 91 akb	sur demande
DETP2500	Déblais de voie fortement pollués, autres que ceux visés à la rubrique 17 05 07	*	17 05 92 akb	sur demande

* Les valeurs limites pour le remplacement des matières premières conformément à l'annexe 4 de l'ORDE ont été respectées.



5 TRANSPORTS

ZONES DE LIVRAISON À BIENNE



- 2500-1** Bienne ouest (à l'ouest de la rue centrale)
2500-2 Bienne centre
2500-3 Bienne est (à l'est de la Rue du Châtelet)
2500-5 Bienne beaumont



TARIFS HORAIRES DE TRANSPORT

			Frais de transport par heure	Temps d'attente/ de déchargement par min.
Camion à benne basculante	2 - Essieux	18 t	142.00	2.00
Camion-silo	2 - Essieux	18 t	158.00	2.00
Silo thermique	2 - Essieux	18 t	163.00	2.00
Camion à benne basculante	3 - Essieux	26 t	152.00	2.00
Camion-silo	3 - Essieux	26 t	164.00	2.00
Silo thermique	3 - Essieux	26 t	170.00	2.00
Camion à benne basculante	4 - Essieux	32 t	173.00	2.00
Camion-silo	4 - Essieux	32 t	190.00	2.00
Camion malaxeur	4 - Essieux	32 t	196.00	2.35
Dispositif d'accrochage	4 - Essieux	32 t	184.00	2.00
Silo thermique	4 - Essieux	32 t	211.00	2.00
Camion à benne basculante	2 - Essieux	40 t	184.00	2.00
Camion-silo	2 - Essieux	40 t	206.00	2.00
Camion malaxeur	2 - Essieux	40 t	221.00	2.35
Dispositif d'accrochage	5 - Essieux	40 t	195.00	2.00
Silo thermique	5 - Essieux	40 t	213.00	2.00
Remorque surbaissée	5 - Essieux	40 t	184.00	2.00
remorque surbaissée	5 - Essieux	jusqu'à 36 t	+ 75.00	
semi-remorque surbaissée	5 - Essieux	jusqu'à 58 t	+ 84.00	
Déchargement par grue	5 - Essieux	par min.		3.50

(hors autorisations spéciales)

Distance de transport maximale incluse par heure : 30 km.

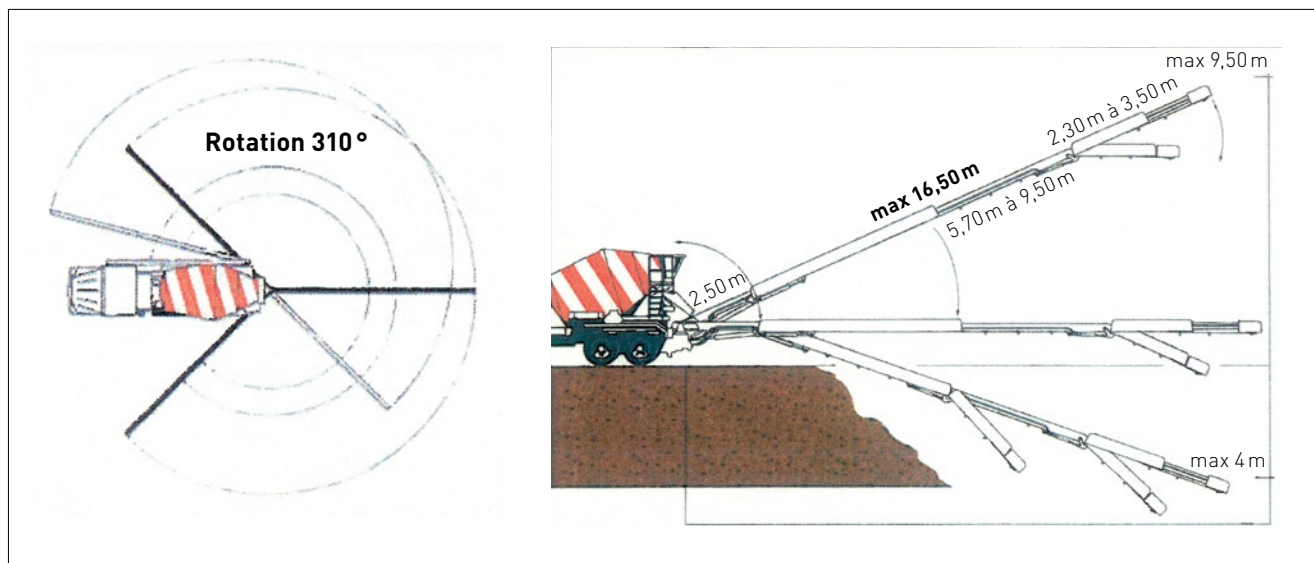
Le prix du transport comprend un temps d'attente / de déchargement sur le chantier de 10 minutes par chargement.

Le temps d'attente/de déchargement supplémentaire est généralement facturé séparément selon les tarifs par minute ci-dessus.

CAMION MALAXEUR AVEC CONVOYEUR 17 MÈTRES

	Prix en CHF
Temps de transport convoyeur	256.00/h
Temps d'attente/déchargement convoyeur	155.00/h
Location de convoyeur pour béton	25.00/m³
Location de convoyeur pour gravier	10.00/to

Commande au moins 1 jour à l'avance!



TARIFS HORAIRES DE TRANSPORT

QUANTITÉ MINIMALE FACTURÉE PAR TRANSPORT

Prix en CHF

2, 3, 4 et 5 essieux

Béton 7 m³, mortier 7 m³,
gravier 18 to, revêtement 18 to

Supplément pour chaînes à neige

50.00/transport

En cas de travail de nuit, du samedi ou du dimanche, le transport et les frais d'autorisation sont facturés en sus selon les dépenses (selon le tarif de l'ASTAG).

Transports de béton

Pour les transports de béton, on utilise principalement des camions-silos ou des camions-malaxeurs. Les tarifs de transport sont des prix mixtes entre camion-benne, camion-silo et camion-malaxeur. Le transport de béton selon les propriétés doit être effectué exclusivement avec des camions malaxeurs, sinon le béton est considéré comme non certifié.

Conditions générales de transport

En cas de difficultés d'accès, des suppléments sont réservés. Nous nous réservons expressément le droit de répercuter les augmentations de prix extraordinaires sur l'énergie ou les taxes/impôts d'État.

TRANSPORTS DU BÉTON ET GRAVIER

Commune	Béton frais							Gravières/Décharge							Carrière	
	Safnern	Arch	Lyss	Belprahon	Oensingen	Flumenthal	Langenthal	Safnern	Lyss	Finsterhennen	Péry	Oensingen	Flumenthal	Riedholz	Gravier	Pierres
															Firsi Grenchen	Firsi Grenchen
	CHF/m ³ , exkl. MWST							CHF/t, exkl. MWST							CHF/t, exkl. MWST	
Aarberg			26.70						6.75							
Aarwangen							20.90					7.65				
Aegerten			26.85						6.85							
Aeschi SO							29.80						10.15	10.15		
Aetigkofen		29.25							10.70						11.60	13.75
Allenwil			28.15						7.30							
Altreu		31.45						9.90							7.25	8.90
Ammerzwil BE			23.90						5.85							
Arch		18.40						7.00							7.75	9.50
Aspi b. Seedorf			28.75						7.50							
Attiswil						22.30							5.20	5.20		
Auswil						35.35						16.85				
Balm b. Günsberg						25.75							6.45	6.45		
Balm b. Messen		35.85							10.15						12.45	14.65
Balsthal					23.30							6.35				
Bangerten b. Dieterswil			36.40						10.25						14.80	17.10
Bannwil						23.15						6.80				
Bargen BE			28.45							6.85					16.45	18.85
Bätterkinden		39.95											11.50	11.50	12.00	14.10
Bellach						31.70										
Bellmund			30.35						8.15						9.60	11.45
Belprahon				16.00				18.60			13.90					
Berken						25.10						8.65				
Bettenhausen						27.50							11.15	11.15		
Bettlach		28.65						8.50							6.25	7.95
Bévilard				27.25				13.75			9.10					
Biberist						27.95							7.20	7.20	10.95	13.00
Bibern SO		21.95						10.00							10.25	12.20
Biel/Bienne Beaumont			33.25					9.05			7.75					
Biel/Bienne Ost	23.60							5.75								
Biel/Bienne West			28.05						7.30							
Biel/Bienne Zentrum	25.75							6.45								
Biezwil		28.65						8.50							11.10	13.15
Bleienbach						27.70						12.05				
Bolken						32.25							10.15	10.15		
Brügg BE			26.60						6.75							
Brüttelen			42.95							6.75						
Büetigen			22.45						5.30						11.85	13.95
Büren an der Aare		23.15						6.70							9.65	11.45
Burgäschli						38.45							10.90	10.90		
Busswil b. Büren			23.15						5.60						13.25	15.50
Bützberg						20.65						9.65				
Châtelat				45.15				17.60								
Corcelles BE				20.05				20.05			15.35					
Corgémont	40.15							11.55			6.55					
Cortébert	42.70							12.50			7.50					
Court								15.30			10.60					
Courtelary	45.55				22.15			13.55			8.45					
Crémines				18.15									15.05	15.05		
Cudrefin			54.80							9.60						
Deitingen						27.60							7.05	7.05		
Derendingen						26.85							6.80	6.80		
Detligen			34.75						9.65							
Diessbach b. Büren			24.50						6.05						12.65	14.80
Dotzigen			25.55						6.45						11.40	13.50
Epsach			36.80							10.00						
Erlach			48.75							6.95						
Eschert				17.15								15.40				
Etziken						31.70								9.30	9.30	
Evilard	31.70							8.50			5.75					
Feldbrunnen						23.30							5.65	5.65		
Finsterhennen			35.95							4.00						
Flumenthal						19.40							4.30	4.30		
Fornet-Dessous				52.75				17.35			12.70					
Frienisberg			33.35						9.10							
Frinwillier	30.90							8.30			4.95					

Autres lieux sur demande

Temps d'attente/de déchargement compris par chargement de béton: 3 min/m³ (min. 21 min.)

Temps d'attente/de déchargement compris par chargement de granulats/décharge: 10 min

Temps d'attente/de déchargement supplémentaire pour tous les véhicules transportant du béton: CHF/min 2.35

Temps d'attente/de déchargement supplémentaire pour tous les véhicules transportant des granulats/déchets: CHF/min 2.00

TRANSPORTS DU BÉTON ET GRAVIER

Commune	Béton frais							Gravières/Décharge							Carrière	
	Safnern	Arch	Lyss	Belprahon	Oensingen	Flumenthal	Langenthal	Safnern	Lyss	Finsterhennen	Péry	Oensingen	Flumenthal	Riedholz	Gravier	Pierres
															Firsi Grenchen	Firsi Grenchen
	CHF/m ³ , exkl. MWST							CHF/t, exkl. MWST							CHF/t, exkl. MWST	
Gals	51.70									8.50						
Gänsbrunnen				22.05									13.40	13.40		
Gerlafingen						32.45							8.75	8.75		
Graben							23.15									
Grenchen		25.65						8.15				9.05			4.55	6.15
Grossaffoltern			25.95					6.50							15.55	17.95
Gümmenen			45.45						9.55							
Günsberg						24.60						6.10	6.10			
Gutenberg							26.85					13.15				
Hagneck			39.35						8.70							
Halten						31.70						8.50	8.50			
Herswil						37.15						10.35	10.35			
Herzogenbuchsee							23.50					9.95	9.95			
Hessigkofen		23.80						10.60							10.65	12.75
Horriwil						32.65						8.80	8.80			
Hubersdorf						20.15						4.55	4.55			
Hüniken						33.35						9.10	9.10			
Ichertswil		27.35										10.70	10.70		12.10	14.25
Inkwil						33.05						9.00	9.00			
Innerberg			38.65					10.95								
Ins			44.30						5.40							
Ipsach			31.35					8.40								
Jens			24.85					6.15								
Kallnach			31.00						6.55							
Kammersrohr						23.90						5.85	5.85			
Kappelen			24.85					6.15								
Kerzers			38.15						6.65							
Kestenholz				20.15								4.55				
Kleindietwil							30.00					15.15				
Kosthofen			24.85					6.15								
Kriegstetten						30.75						8.30	8.30			
Küttigkofen		33.60										10.85	10.85		12.80	14.95
La Heutte	34.35							9.55		4.60						
La Neuveville			45.35						11.45							
Langendorf						30.00						8.05	8.05			
Langenthal							20.65					9.60				
Laupersdorf				29.25								7.75				
Le Fuet			41.20					13.95		9.35						
Le Landeron	49.65								10.70							
Le Noirmont			65.35					21.65		17.05						
Leimiswil							32.75									
Lengnau BE	25.10							6.30							4.20	5.75
Les Breuleux				57.25				18.45		13.95						
Les Prés-d'Orvin	41.80							12.05		8.75						
Les Reussilles				49.90				15.90		11.40						
Leuzigen		21.30						8.25							8.50	10.30
Ligerz	41.65							12.00		11.05						
Lindenholtz						31.00						15.05				
Lobsigen			31.45					8.40								
Lohn (Ammansegg)						34.25						9.45	9.45		12.10	14.15
Lommiswil						36.60						10.25	10.25		9.55	11.40
Lotzwil							25.75					12.70				
Loveresse				34.15				13.15		8.35						
Lüscherz			43.85						9.05							
Lüsslingen		26.40										8.35	8.35		10.40	12.40
Luterbach						23.05						5.55	5.55			
Lütterswil		27.50							9.35						12.15	14.35
Lyss			19.95					4.45								
Madiswil							28.65					13.10				
Maggingen/Macolin	34.65							9.65		6.90						
Malleray				28.45				13.15		8.40						
Matzendorf					28.65							7.45				
Meikirch			38.45					10.90								
Meinisberg	18.55							3.95							6.45	8.20
Melchnau							29.60					15.35				
Messen			35.15					9.80							14.85	17.20

Autres lieux sur demande

Temps d'attente/de déchargement compris par chargement de béton: 3 min/m³ (min. 21 min.)

Temps d'attente/de déchargement compris par chargement de granulats/décharge: 10 min

Temps d'attente/de déchargement supplémentaire pour tous les véhicules transportant du béton: CHF/min 2.35

Temps d'attente/de déchargement supplémentaire pour tous les véhicules transportant des granulats/déchets: CHF/min 2.00

TRANSPORTS DU BÉTON ET GRAVIER

Commune	Béton frais							Gravières/Décharge							Carrière	
	Safnern	Arch	Lyss	Belprahon	Oensingen	Flumenthal	Langenthal	Safnern	Lyss	Finsterhennen	Péry	Oensingen	Flumenthal	Riedholz	Gravier	Pierres
															Firsi Grenchen	Firsi Grenchen
	CHF/m ³ , exkl. MWST							CHF/t, exkl. MWST							CHF/t, exkl. MWST	
Moutier				18.55				17.60			13.35					
Mühledorf SO		26.50						11.35							11.90	14.00
Mülchi			39.10						11.10							
Mümliswil					31.90							8.55				
Münchenbuchsee			32.25						8.80							
Münschemier			41.10							4.70						
Murgenthal							29.35					10.90				
Murten			48.95							9.55						
Nennigkofen		23.60										8.45	8.45	9.65	11.55	
Neudorf					28.45							7.45				
Nidau			27.95						7.10							
Niederbipp					22.85							5.40				
Niederbuchsiten					24.60							6.10				
Niederönz							26.50						10.60	10.60		
Niederried b. Kallnach			34.65							7.60						
Niederwil SO						23.90						5.85	5.85			
Oberbipp						27.15						6.90	6.90			
Oberbuchsiten					26.10							6.55				
Oberdorf SO						32.95						8.90	8.90	11.20	13.25	
Obergerlafingen						35.25						9.85	9.85			
Oberönz							25.75					10.60	10.60			
Oberrüttenen						33.35						9.10	9.10			
Obersteckholz							22.95									
Oekinggen						31.70						8.50	8.50			
Oensingen					17.95							4.85				
Oltigen			38.45							9.80						
Orpund	20.45							4.65								
Orvin	33.60							9.30			6.00					
Perrefitte				22.35				18.85			14.05					
Péry	33.70							9.35			6.25					
Pfaffnau							35.45					15.60				
Pieterlen	25.20							6.35						5.55	7.25	
Plagne	36.75							10.30						7.65	9.45	
Pontenet				30.55				12.60			7.90					
Port			28.05						7.35							
Radelfingen b. Aarberg			30.55						8.20							
Rapperswil BE			31.45						8.50					14.00	16.30	
Rechterswil						33.35						9.10	9.10			
Reconvilier				33.35				12.60			7.95					
Riedholz						22.35						5.20	5.20			
Roches BE				21.85				19.15			14.45					
Roggwil BE							23.90					10.85				
Rohrbach							32.95					14.65				
Romont BE		28.45						11.10			7.80			4.20	5.75	
Rumisberg						26.85						6.80	6.80			
Rüti b. Büren		19.40					29.90	7.55						8.20	10.00	
Rütschelen												13.85				
Rüttenen						30.90						8.30	8.30			
Safnern	18.40							3.95						8.10	9.85	
Schafis b. Ligerz	42.60									12.00						
Scheunenberg			32.00						8.60					14.20	16.45	
Scheuren	27.50							7.05						9.75	11.65	
Schnottwil		27.35							7.00					11.30	13.40	
Schüpfen			29.05						7.65							
Schwarzhäusern							24.40					7.55				
Seedorf BE			27.70						7.05							
Selzach		31.20						9.30						7.25	8.90	
Solothurn						27.35						7.00	7.00			
Sonceboz-Sombeval	36.90							10.35			5.50					
Sorvilier				25.30				14.35			9.65					
St-Imier	52.85							16.05			11.05					
St. Urban							25.30					12.70				
Studen BE			24.10						5.90							
Suberg			23.05						5.55							
Subingen						29.80						7.95	7.95			
Sugiez			48.55							7.55						

Autres lieux sur demande

Temps d'attente/de déchargement compris par chargement de béton: 3 min/m³ (min. 21 min.)

Temps d'attente/de déchargement compris par chargement de granulats/décharge: 10 min

Temps d'attente/de déchargement supplémentaire pour tous les véhicules transportant du béton: CHF/min 2.35

Temps d'attente/de déchargement supplémentaire pour tous les véhicules transportant des granulats/déchets: CHF/min 2.00

TRANSPORTS DU BÉTON ET GRAVIER

Commune	Béton frais							Gravières/Décharge							Carrière	
	Safnern	Arch	Lyss	Belprahon	Oensingen	Flumenthal	Langenthal	Safnern	Lyss	Finsterhennen	Péry	Oensingen	Flumenthal	Riedholz	Gravier	Pierres
															Firsi Grenchen	Firsi Grenchen
	CHF/m ³ , excl. MWST							CHF/t, excl. MWST							CHF/t, excl. MWST	
Sutz			33.45						9.15							
Täuffelen			38.15							9.45						
Tavannes				38.75				11.60			6.85					
Thörigen							28.35						11.50	11.50		
Thunstetten							23.90					10.50				
Tramelan				46.60				14.80			10.30					
Tüscherz-Alfermée	35.35							9.85			8.75					
Twann	39.65								11.40		10.30					
Untersteckholz							25.85					14.15				
Ursenbach							32.00					14.15				
Vaufelin	36.15							10.15			6.40					
Vinelz			49.15							7.75						
Vingelz b. Biel/Bienne	32.35							8.65			7.75					
Wahlendorf			43.85							12.60						
Walliswil b. Niederbipp					28.40							7.45				
Walliswil b. Wangen							28.85						8.55	8.55		
Wangen an der Aare							26.30						6.65	6.65		
Wangenried							30.20						8.10	8.10		
Weinstegen b. Kleindietwil							32.25									
Wengi b. Büren			30.10						8.05						12.90	15.10
Wiedlisbach						23.30							5.65	5.65		
Wiler b. Seedorf			24.95						6.25							
Wiler b. Utzenstorf						37.15							10.35	10.35		
Wileroltigen			43.95							8.60						
Wingreis b. Twann	36.70							10.30			9.40					
Winistorf						37.15							10.35	10.35		
Worben			21.10						4.75							
Wynau							24.40					10.70				
Ziegelried			26.95						6.80							
Zielebach						36.15							10.10	10.10		
Zuchwil						26.85							6.80	6.80		

Autres lieux sur demande

Temps d'attente/de déchargement compris par chargement de béton: 3 min/m³ (min. 21 min.)
 Temps d'attente/de déchargement compris par chargement de granulats/décharge: 10 min
 Temps d'attente/de déchargement supplémentaire pour tous les véhicules transportant du béton: CHF/min 2.35
 Temps d'attente/de déchargement supplémentaire pour tous les véhicules transportant des granulats/déchets: CHF/min 2.00

SUPPLÉMENTS TRANSPORTS DU BÉTON ET GRAVIER

Désignation	Unité	Prix CHF/unité
-------------	-------	----------------

PRESTATIONS SUPPLÉMENTAIRES

PRESTATIONS SUPPLÉMENTAIRES POUR TRANSPORTS DE BÉTON

Les déchargement et temps d'attente pour tous les véhicules	CHF/Min.	2.35
Camion tapis > 6m ³	CHF/m ³	30.00
Camion tapis < 6m ³	forfait CHF	180.00

PRESTATIONS SUPPLÉMENTAIRES POUR TRANSPORTS DE GRANULATS/DÉCHARGE

Temps supplémentaire pour chargement-déchargement et temps d'attente pour tous les véhicules	CHF/Min.	2.00
Camion tapis > 14,0t	CHF/t	15.00
Camion tapis < 14,0t	forfait CHF	210.00

SUPPLÉMENTS

SUPPLÉMENTS POUR BENNES

Suppléments pour bennes 14m ³ /22t	CHF/t	4.00
---	-------	-------------

La mise à disposition d'une surface de stationnement suffisante pour les bennes est l'affaire du donneur d'ordre. Si nécessaire, il doit demander une autorisation aux autorités de police. L'éclairage et les barrières ainsi que la mise en place des signalisations nécessaires sont du ressort du donneur d'ordre.

Les bennes doivent être chargées de manière qu'aucun matériau ne puisse tomber ou s'écouler pendant le chargement et le trajet et que les véhicules ne soient pas surchargés. Les déblais ne doivent pas être chargés à plus de 5 cm en dessous du bord supérieur des bennes. Le contenu des bennes chargées de manière non conforme à la loi [surcharge en volume ou en poids] sera réparti sur deux bennes, aux frais du donneur d'ordre. Les matériaux appuyés contre ou se trouvant à côté des bennes ne sont emportés que sur ordre. Les autorités et les communes peuvent facturer différents prix de location par jour sur les terrains et routes publics, à la charge du donneur d'ordre.

Le donneur d'ordre doit demander suffisamment tôt l'enlèvement de bennes remplies. Sauf accord contraire, nous ne garantissons pas un enlèvement avec un délai de quelques heures seulement.

Si des bennes ou des conteneurs sont déplacés par le donneur d'ordre, l'accès pour leur enlèvement doit être garanti. Les frais supplémentaires qui en résultent (temps d'attente, etc.) sont à la charge du donneur d'ordre.

Les autres transporteurs ne sont pas autorisés à manipuler ou à transporter nos bennes de quelque manière que ce soit. Sans autorisation de notre part, une plainte pour vol sera déposée auprès de la police contre le donneur d'ordre/transporteur impliqué.

Mise à la décharge et élimination des déchets: la classification obligatoire du contenu de la benne et de la quantité est déterminée par l'exploitant responsable de la décharge ou de l'installation. Le contenu doit être déclaré de manière complète et conforme à la vérité. Le donneur d'ordre est responsable des dommages résultant d'une déclaration incomplète ou inexacte. Les pesées sont soumises à des frais qui seront facturés au donneur d'ordre. En cas de non-respect du contrat, le contenu de la benne est déversé sur le lieu de chargement et laissé sans benne. Toute responsabilité pour d'éventuels dommages est déclinée. Toute responsabilité est déclinée pour les dommages causés par les instructions du donneur d'ordre sur des terrains privés ou publics [c'est-à-dire les dommages causés au sol ou au trottoir par le véhicule ou la benne]. Un plancher ou un autre support qui doit être mis à disposition par le client pour chaque benne. Le donneur d'ordre est responsable des dommages causés aux bennes par une mauvaise manipulation [par ex. p. ex. feu, déplacement avec pelleuse ou grue, béton sans plastique dans les bennes, presses, etc.]

Informations sur les prix et les prestations de nos bennes

Nous nous ferons un plaisir de vous informer sur nos prix et nos prestations et de vous établir une offre correspondante. Contactez notre équipe de vente.





SITES POMPES À BÉTON

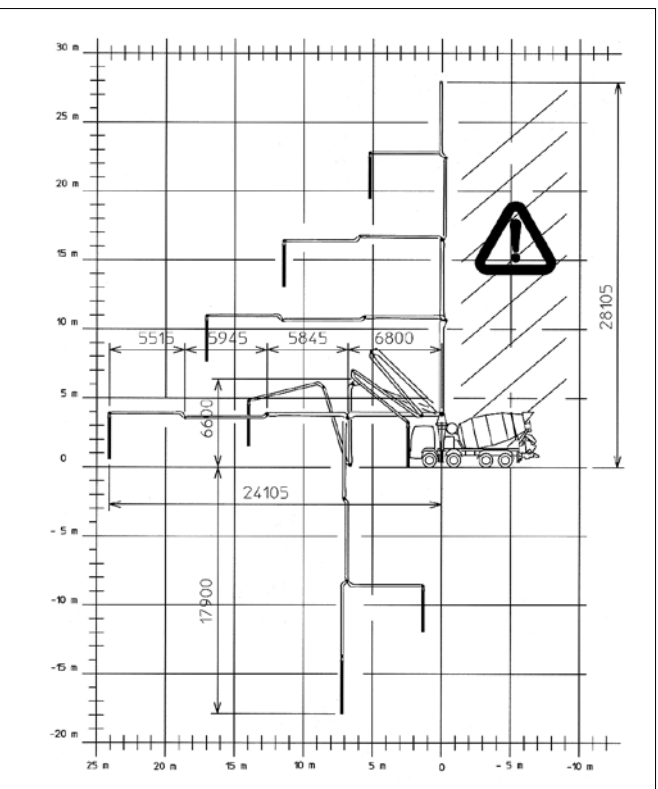
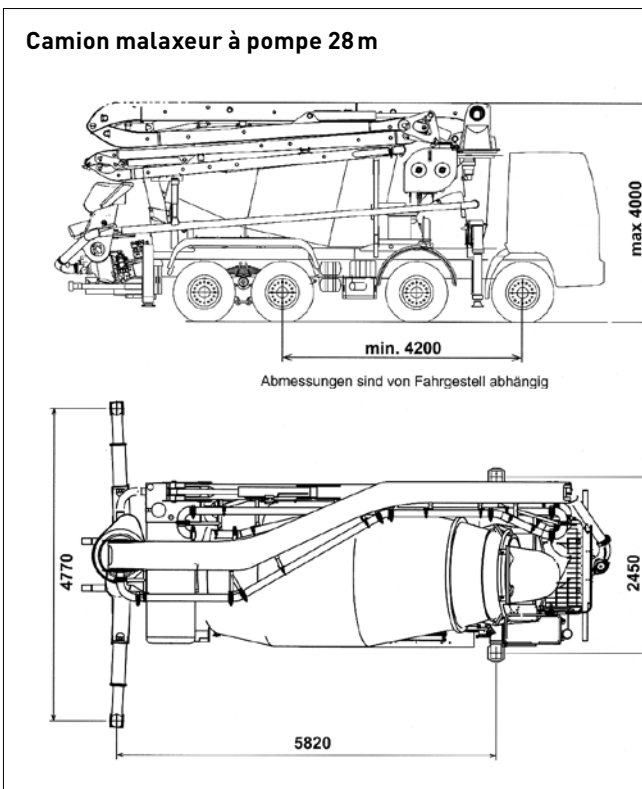
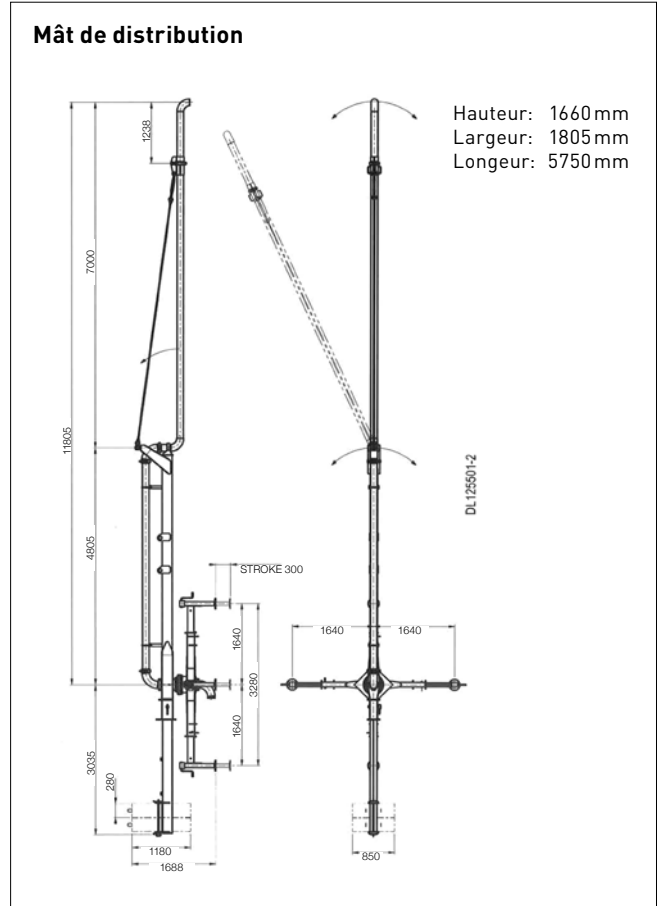
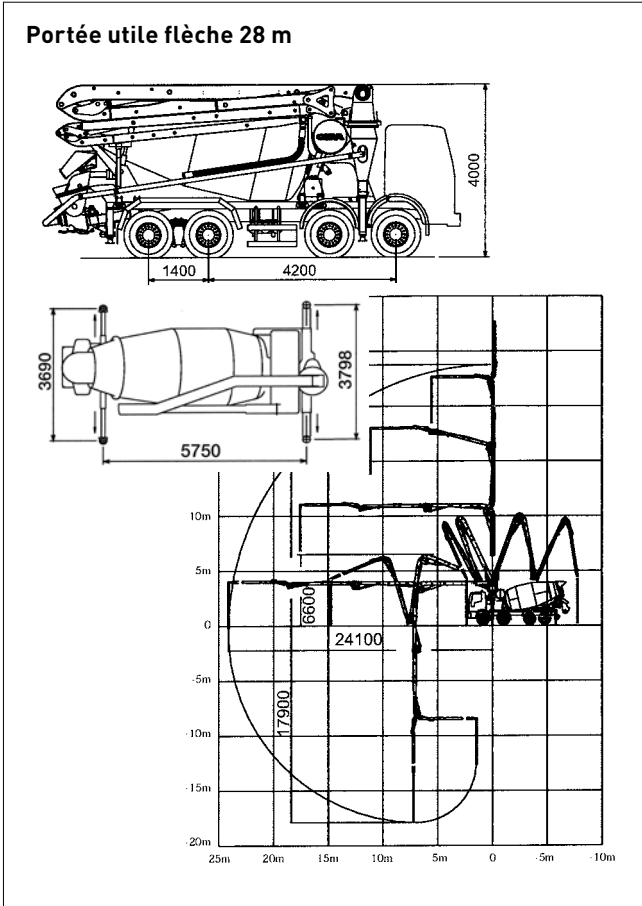
Type	Flèche de distribution	Rayon	Site
5 essieux	Camion malaxeur à goulotte	17 mètres	Bellach
5 essieux	Camion malaxeur à goulotte	17 mètres	Bellach
4 essieux	Camion malaxeur à pompe	28 mètres	Bellach
4 essieux	Camion malaxeur à pompe	28 mètres	Belprahon
5 essieux	Camion malaxeur à goulotte	17 mètres	Breitenbach
5 essieux	Camion malaxeur à goulotte	17 mètres	Lyss
4 essieux	Camion malaxeur à pompe	28 mètres	Safnern
5 essieux	Camion malaxeur à pompe	32 mètres	Safnern
3 essieux	Pompe à béton sur camion	34 mètres	Safnern
4 essieux	Pompe à béton sur camion	39 mètres	Safnern
5 essieux	Pompe à béton sur camion	50 mètres	Safnern
4 essieux	Camion à projeter le béton	18 mètres	Safnern
5 essieux	Camion malaxeur à goulotte	17 mètres	Wimmis
4 essieux	Camion malaxeur à pompe	28 mètres	Wimmis
4 essieux	Camion malaxeur à pompe	28 mètres	Wimmis
3 essieux	Pompe à béton sur camion	24 mètres	Wimmis
3- essieux	Pompe à béton sur camion	36 mètres	Wimmis
4 essieux	Pompe à béton sur camion	45 mètres	Wimmis
5 essieux	Pompe à béton sur camion	55 mètres	Wimmis

Coordination pompes à béton s/camion région nord-ouest: Hans Rihs, 079 798 64 35

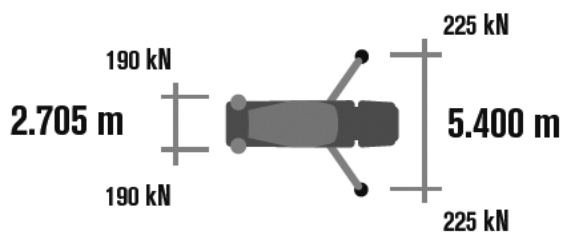
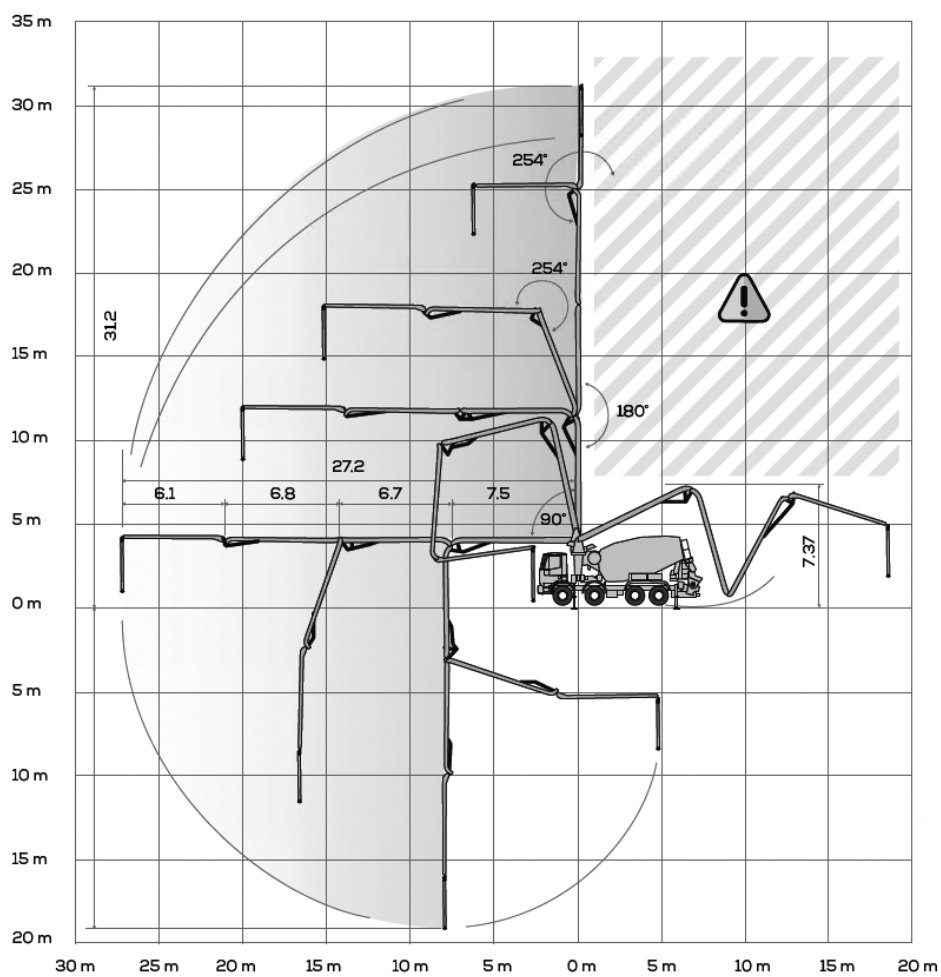
Coordination pompes à béton s/camion région Oberland bernois: Thomas Treuthardt, 079 656 95 53

PORTÉE DES CAMIONS MALAXEURS ET DES CONVOYEURS À BANDE

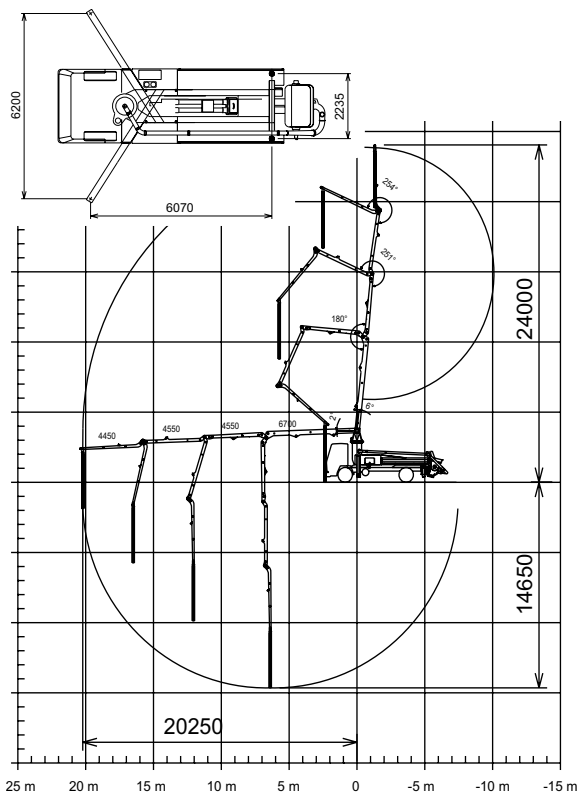
CAMIONS MALAXEURS À POMPE



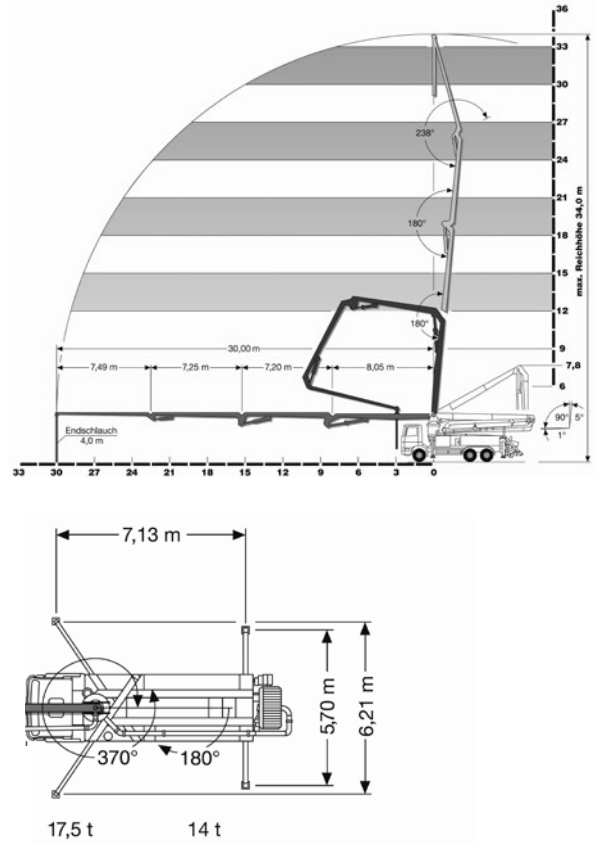
Portée utile 32 m



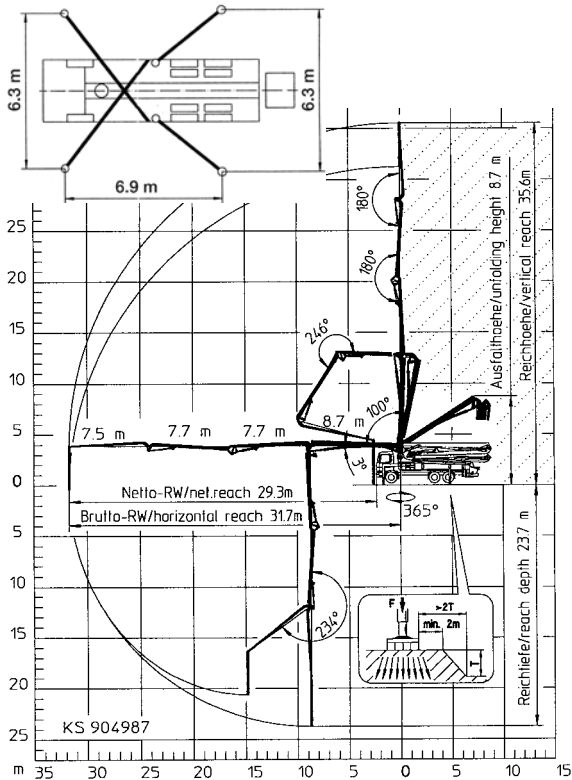
Portée utile flèche 24 m



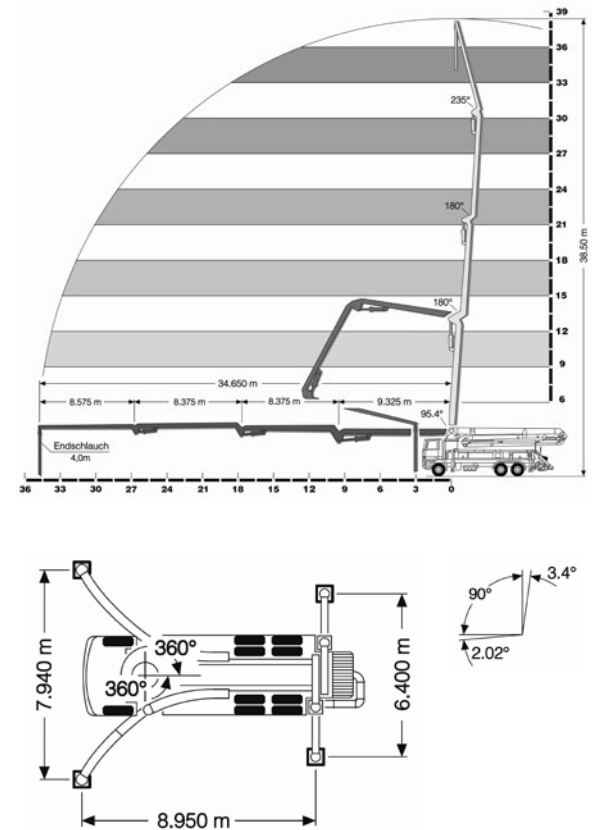
Portée utile flèche 34 m



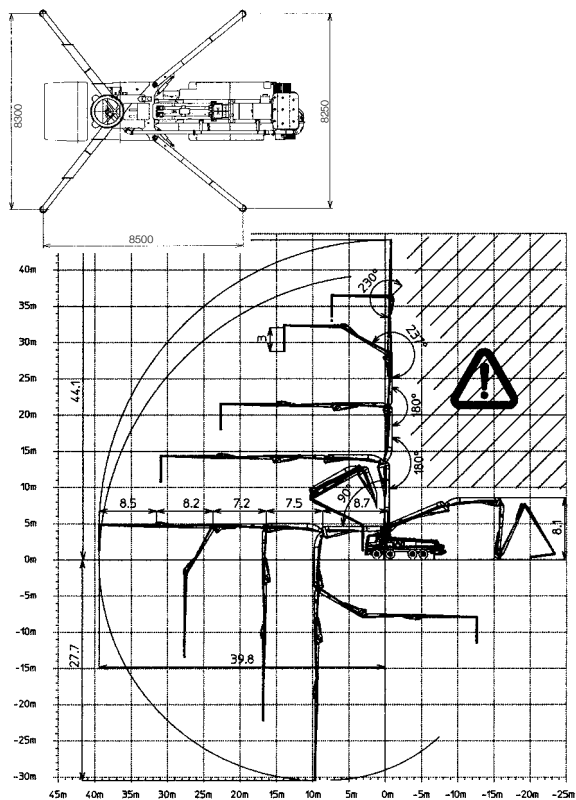
Portée utile flèche 36 m



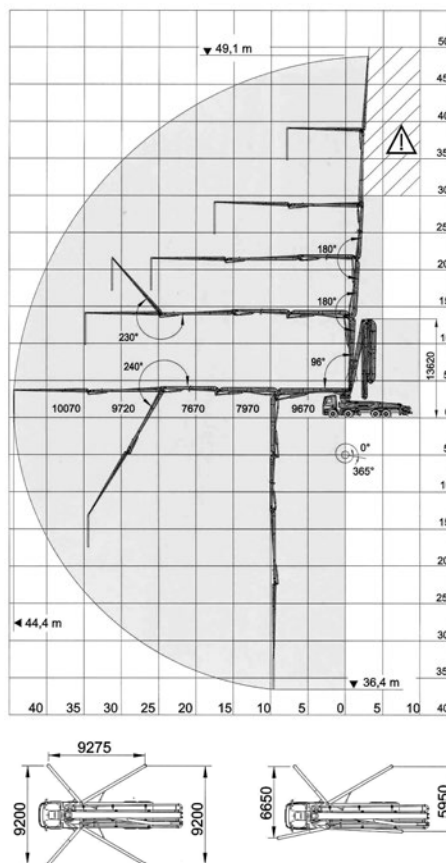
Portée utile flèche 39 m



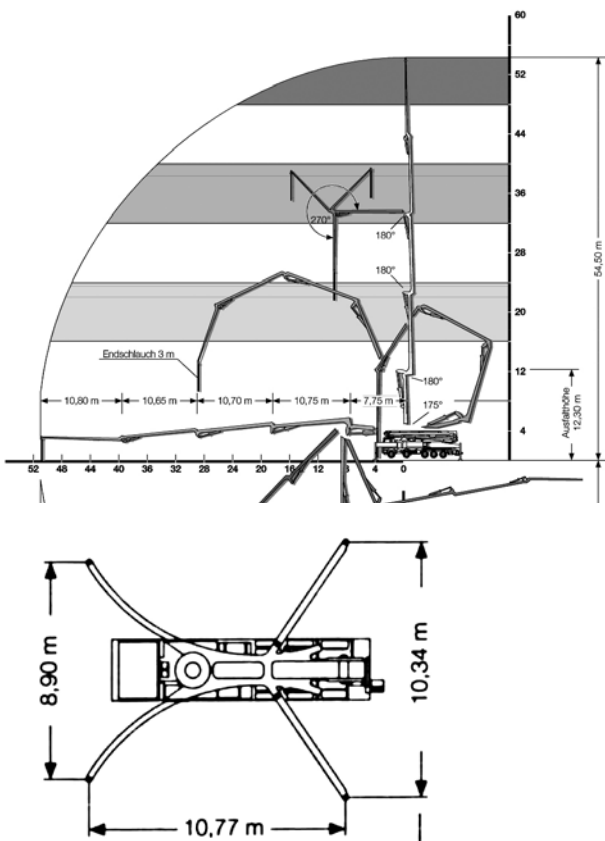
Portée utile flèche 45 m



Portée utile flèche 50 m



Portée utile flèche 55 m



PRIX DE LA POMPE À BÉTON

POUR INTERVENTIONS DANS LA ZONE DU BALANCIER

Unité de pompage p. intervention m ³	Unité min. de pompage p. intervention m ³ /h	Pompe auto-motrice CHF/m ³	Unité de pompage p. intervention m ³	Unité min. de pompage p. intervention m ³ /h	Pompe auto-motrice CHF/m ³
0 à 5,00	forfait	669.50	24,01 – 25,00	20	43.10
5,01 – 6,00	14	126.70	25,01 – 26,00	20	42.00
6,01 – 7,00	14	109.70	26,01 – 27,00	20	41.40
7,01 – 8,00	14	101.50	27,01 – 28,00	20	40.80
8,01 – 9,00	14	91.20	28,01 – 29,00	20	39.60
9,01 – 10,00	14	84.50	29,01 – 30,00	20	39.10
10,01 – 11,00	14	78.90	30,01 – 31,00	20	38.60
11,01 – 12,00	14	68.80	31,01 – 40,00	20	37.30
12,01 – 13,00	14	66.50	40,01 – 50,00	20	35.10
13,01 – 14,00	14	64.20	50,01 – 60,00	25	33.90
14,01 – 15,00	14	62.10	60,01 – 70,00	25	31.70
15,01 – 16,00	14	59.70	70,01 – 80,00	25	30.40
16,01 – 17,00	14	57.40	80,01 – 90,00	25	28.70
17,01 – 18,00	14	54.50	90,01 – 100,00	25	27.70
18,01 – 19,00	14	52.30	100,01 – 130,00	25	26.00
19,01 – 20,00	14	51.10	130,01 – 160,00	25	24.50
20,01 – 21,00	20	48.80	160,01 – 200,00	25	23.00
21,01 – 22,00	20	47.10	200,01 – 250,00	25	21.90
22,01 – 23,00	20	45.70	250,01 – 300,00	25	21.00
23,01 – 24,00	20	44.20	> 300,01	25	20.30

PLUS-VALUES

N° de cde	Désignation	Unité	Prix
PLUS-VALUES			
PZPU2700	Supplément d'installation dès 34 m	forfait CHF	100.00
PZPU2000	Puissances de pompage supplémentaires (m)	CHF/m	4.95
PZPU2100	Supplément pour le pompage de béton de fibres d'acier et de fibres synthétiques	CHF/m ³	1.65
PZPU3000	Temps d'attente pompe	CHF/h	175.00
PZPU3100	Débit de pompage	CHF/h	270.00
PZPU2800	Auxiliaire de pompage/montage/démontage de tuyaux	CHF/h	98.00
PZPU5000	Evacuation des restes de béton et de l'eau de nettoyage	CHF/par utilisation	40.00

Pour des travaux en dehors des heures normales de travaille et pour des travaux spéciaux les surtaxes seront offert séparément.

Les transports des conduites de pompe seront offert séparément.

TARIFS ET CONDITIONS GÉNÉRALES

RÉGION DE MARCHÉ NORD-OUEST

Suppléments selon la CN

- Heures supplémentaires et travail le samedi +25% du tarif de régie
- Travail de nuit et le dimanche +50% du tarif de régie

Interventions spéciales

- En cas de prestations particulièrement longues et élevées Après accord

Sur le chantier

- Accès garanti au lieu d'intervention et d'installation
- Raccordement à l'eau et personnel auxiliaire pour la construction de canalisations disponibles

Sécurité au travail

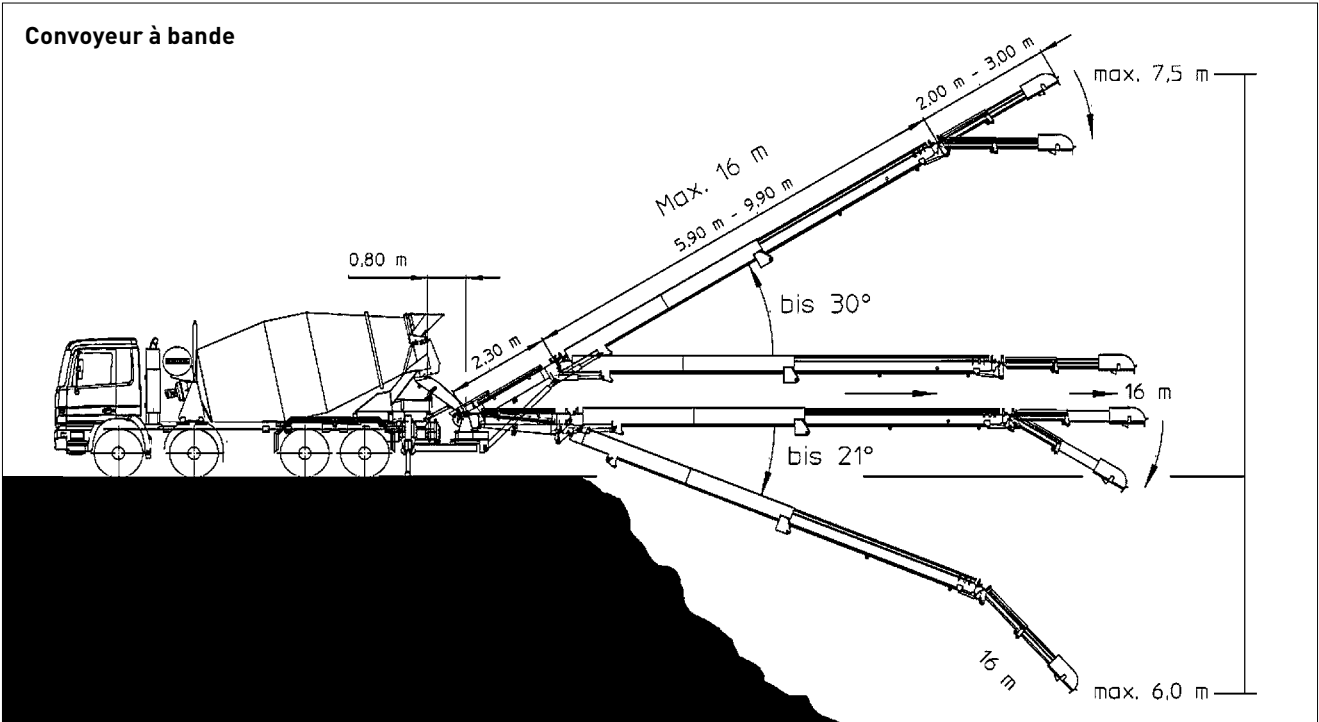
- L'entreprise de construction est responsable du respect des prescriptions pertinentes de la SUVA relatives à la prévention des accidents sur les chantiers lors de l'installation sur le chantier

Conditions générales de vente et de livraison

Les délais convenus sont respectés dans la mesure du possible. Nous déclinons toutefois toute responsabilité pour les dommages résultant d'un retard dans le début des travaux. Les cas de force majeure et les perturbations de l'exploitation, quelle qu'en soit la cause, les perturbations du trafic ainsi que l'impossibilité d'exécuter nos prestations sans que cela nous soit imputable nous libèrent de notre obligation de prestation dans la mesure et pour la durée de leurs effets. Nous ne sommes en aucun cas tenus de verser des dommages-intérêts ou d'effectuer une prestation supplémentaire.

Notre prestation prend fin avec le transport du béton jusqu'au lieu de mise en place. Un report de l'heure de début convenue n'est possible qu'après accord avec le service de planification. Le client doit verser une indemnité si la pompe est déjà en route vers le lieu d'utilisation convenu. L'indemnité est calculée sur la base du temps supplémentaire nécessaire pour les pompes et le personnel auxiliaire éventuel.

La centrale à béton fournisseuse est responsable de la qualité et des propriétés du béton selon la norme SN EN 206. Nous déclinons toute responsabilité quant aux propriétés garanties ou attendues à l'état frais ou durci. Cette responsabilité est également exclue si le béton est commandé par le service de planification pour le compte du client. Le visa du pompier ne vaut que pour la réception du béton. Celui-ci doit être livré dans une composition et une consistance permettant un pompage aisé. Les éventuels échantillons de béton destinés à prouver la qualité doivent être prélevés en présence d'un représentant de la centrale à béton chargée de la livraison.



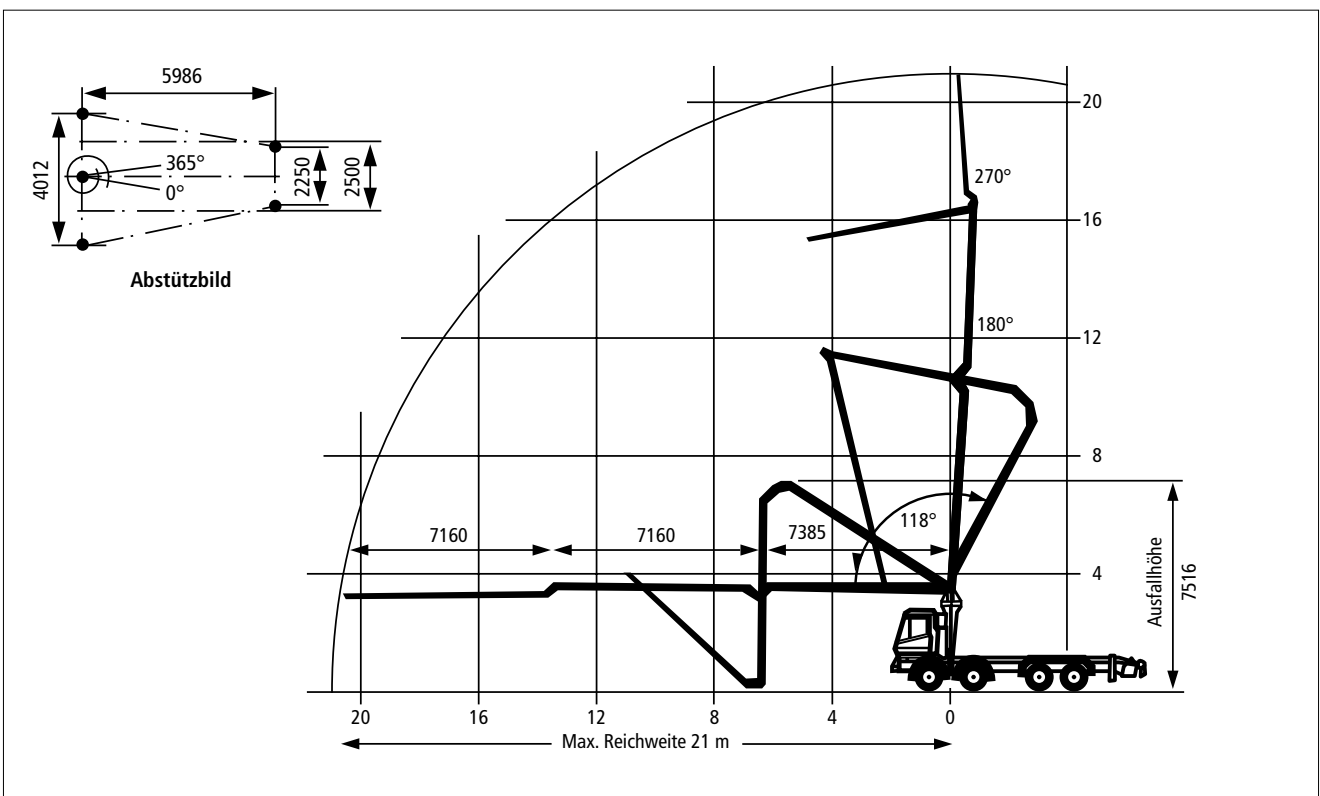
BÉTON PROJETÉ HUMIDE

N° de cde	Top-shot avec compresseur 18 m longueur de la flèche	Unité	Prix
-----------	--	-------	------

PROJECTION DU BÉTON HUMIDE

PZS00100	Installation, trajet aller-retour et nettoyage	CHF/h	195.70
PZS00200	Intervention de la machine mobile à projeter	CHF/h	329.60
PZS00300	Prix de pompage	CHF/m ³	49.45
PZS05100	Accélérateur de prise	CHF/kg	4.15
PZS03200	Aide	CHF/h	98.00

CAMION À PROJETER LE BÉTON



CONDITIONS GÉNÉRALES DE LIVRAISON

Toutes les livraisons de béton sont effectuées sur la base des conditions générales de livraison ci-dessous. En passant une commande, l'acheteur reconnaît la validité des conditions de livraison. Des conditions divergentes ne sont valables que si elles ont été confirmées par écrit par la centrale à béton.

Les normes auxquelles se réfère la commande sont déterminantes pour les propriétés du béton frais ainsi que pour la qualité du béton durci et des essais. Les livraisons de béton sont effectuées conformément à la norme SIA 262. Les normes d'essai mentionnées dans la norme SIA 262/1 s'appliquent aux essais de béton frais et durci.

1. Listes de prix et offres

Sous réserve de conventions particulières, les prix de base des listes de prix imprimées s'appliquent exclusivement aux entreprises de construction. Les prix et conditions qui y figurent sont valables jusqu'à révocation ou jusqu'à la publication de nouvelles listes de prix générales. Ils ne deviennent contraignants qu'avec l'acceptation d'une commande qui nous est passée sur la base de ces listes de prix. La validité des offres spéciales est limitée à 3 mois, sauf convention spéciale.

Tous les prix s'entendent pour une livraison départ centrale à béton, hors TVA. Les prix au m³ se réfèrent au m³ de béton transformé.

Les prix s'appliquent en outre aux achats et aux livraisons effectués pendant les heures d'ouverture de la centrale à béton. Les livraisons en dehors de ces heures ne sont effectuées qu'après accord préalable et moyennant des suppléments correspondants. Si la livraison est convenue franco chantier, le prix de transport fixé à cet effet s'applique à la voie d'accès la plus courte et parfaitement praticable et à la prise en charge immédiate du béton par le client. Le temps d'attente supplémentaire pour le véhicule et le personnel est facturé en sus.

Pendant les mois d'hiver, un supplément de chauffage peut être compté.

2. Attribution et acceptation de la commande

Les commandes doivent être passées la veille jusqu'à 16h00 au plus tard. Les commandes anticipées sont prioritaires pour la livraison. Lors de la commande, la centrale à béton a besoin d'informations précises et spécifiques sur le type de béton [selon la norme SIA 262 déterminante], la quantité, le type de pose et la consistance souhaitée, ainsi que le début et le programme de livraison prévu. Les commandes et les appels de livraison sont toujours acceptés en fonction des possibilités de livraison.

Si du béton selon les propriétés conformes à la norme SIA 262 est exigé lors de la commande, les propriétés selon la norme SN EN 206 ou le type de béton CAN doivent être indiquées. Si le client exige du béton selon la norme SIA 262, des clarifications détaillées sur la faisabilité entre le planificateur, le client et la centrale à béton sont indispensables. Pour le béton selon composition, la centrale à béton garantit exclusivement la composition correcte du mélange de béton dans le cadre des tolérances fixées par la norme SN EN 206.

Des instructions précises doivent être prévues pour la composition des modifications. Si des essais préliminaires sont nécessaires pour la fabrication d'un béton, les coûts de ces essais doivent être pris en charge par l'acheteur.

Les listes de prix s'entendent comme une offre de prix. L'acheteur est lié à sa commande jusqu'à leur révocation. Le contrat entre l'acheteur et la centrale à béton est conclu par l'envoi d'une confirmation de commande à l'acheteur. Le transbordement sans réserve du béton (chargement sur un moyen de transport au départ de l'usine) par la centrale à béton équivaut à une confirmation de commande.

3. Additifs

L'adjonction d'adjuvants au béton est du ressort de la centrale à béton, autant pour le choix du produit que de leur dosage. Si certains produits et/ou dosages sont exigés par l'acheteur, seul le respect du mélange demandé est garanti. Dans ce cas, toute responsabilité quant au succès escompté de ces adjuvants est déclinée, de même que le risque d'effets négatifs sur le comportement de ce béton. La centrale à béton facture un supplément de prix.

En cas de commande de béton selon les propriétés selon SIA 262, toute garantie concernant les propriétés du béton est automatiquement annulée si l'acheteur prescrit l'utilisation d'un adjuvant du béton ou d'un matériau de départ déterminé.

4. Livraison

Par livraison franco chantier, on entend la remise sur le chantier (même si le béton n'est pas immédiatement déchargé par le client) et par livraison départ usine, la remise du béton sur un camion. Les indications de délai de livraison s'entendent toujours avec une tolérance d'une demi-heure et sans garantie, compte tenu d'une éventuelle exploitation par à-coups. Des jours déterminés ou des délais de livraison concrets ne sont considérés comme contraignants que s'ils ont été expressément convenus par écrit entre les parties. Si un retard important est inévitable pour des raisons imprévisibles telles qu'une coupure de courant, un manque d'eau, une panne de machine, une défaillance des fournisseurs ou un cas de force majeure, l'acheteur en est immédiatement informé et d'éventuelles possibilités de livraison par d'autres centrales à béton lui sont proposées. Nous ne pouvons toutefois pas être tenus responsables du temps d'attente et d'autres dommages directs ou indirects. L'acheteur est tenu d'informer immédiatement la centrale à béton de tout retard dans la réception des produits. S'il omet de le faire, il est responsable de la détérioration des produits et des autres conséquences du retard qui en découlent.

En cas de conditions météorologiques exceptionnelles et de circonstances s'écartant des prescriptions et recommandations des normes SIA correspondantes et qui n'auraient pas été réglées au préalable par des mesures adéquates, la centrale à béton se réserve le droit de ne pas effectuer de livraisons de béton sans que cela entraîne de frais.

5. Garantie

La centrale à béton garantit la livraison d'une quantité et d'une qualité conformes à la commande. Les essais selon SIA 262/1 du béton et de l'éprouvette fabriquée à partir de celui-ci par la centrale à béton ou en présence d'un représentant de la centrale à béton sont déterminants pour prouver la qualité du béton. L'uniformité de la couleur du béton livré n'est garantie que sur la base d'un accord écrit à ce sujet.

Dans le cadre de cette garantie, la centrale à béton s'engage – à condition que la réclamation soit faite à temps et de manière objective – à remplacer gratuitement le béton défectueux ou, si le matériau est d'un usage limité, à accorder une réduction de prix appropriée. La responsabilité pour les dommages causés aux ouvrages réalisés avec le béton livré est également assumée, à condition qu'il soit prouvé que ces dommages sont dus à la qualité défectueuse du béton et que l'acheteur a dû assumer la responsabilité des dommages survenus. La garantie et la responsabilité pour les dommages directs et indirects sont exclues dans la mesure où la loi le prévoit.

6. Réclamations pour défaut

Il incombe à l'acheteur de vérifier, dès la livraison du béton,

- que l'indication sur le bon de livraison correspond bien à sa commande et
- que la livraison présente des défauts visibles.

Pour que la centrale à béton puisse vérifier le bien-fondé d'une éventuelle réclamation, celle-ci doit être formulée si possible avant la mise en place du béton dans le coffrage. Les défauts qui ne peuvent pas être constatés lors de la livraison doivent être signalés dès leur apparition. Si l'acheteur a des doutes sur la qualité du béton livré et qu'une clarification immédiate n'est pas possible, l'acheteur est tenu de prélever un échantillon. Une invitation immédiate doit permettre à la centrale à béton d'assister au prélèvement de l'échantillon. Le résultat de ce contrôle n'est reconnu par la centrale à béton que si le prélèvement a été effectué immédiatement après la livraison et conformément aux prescriptions de la norme SN EN 206 et si l'échantillon a été envoyé à un organisme d'essai reconnu pour évaluation. Si le contrôle révèle que la réclamation est justifiée, la centrale à béton prend en charge les frais de contrôle. Dans le cas contraire, les frais sont à la charge de l'acheteur. Si l'acheteur ne respecte pas l'obligation de prélever l'échantillon, la centrale à béton décline toute responsabilité.

7. Conditions de paiement

Sous réserve d'autres accords écrits, le paiement des livraisons facturées

et des frais annexes tels que les temps d'attente, les suppléments hivernaux, etc. s'effectue à 30 jours nets, sans escompte. Un intérêt de retard de 5% est facturé à partir du 31^e jour. Vigier Béton est en droit de facturer une indemnité de frais de CHF 20.00 pour le troisième rappel. Nous nous réservons également le droit de réclamer des dommages-intérêts en raison des mesures de recouvrement des créances et de compenser les frais d'exploitation.

Toutes les livraisons sur le même chantier sont considérées comme des livraisons successives, indépendamment de la durée ou des interruptions de livraison. La centrale à béton établit des facturations partielles. Une réclamation concernant une livraison donnée n'autorise pas l'acheteur à

retenir les paiements dus pour les autres livraisons. La centrale à béton se réserve le droit de refuser d'autres livraisons sur la base de l'article 82 CO si le client est en retard de paiement pour des livraisons partielles antérieures. Après l'expiration du délai de paiement, la centrale à béton procédera à l'inscription d'une hypothèque légale des artisans et entrepreneurs.

8. Lieu d'exécution et juridiction compétente

Même en cas de livraison franco chantier, le lieu d'exécution et le for juridique sont le domicile commercial de la centrale à béton. En cas de litige, seuls les tribunaux ordinaires sont compétents.

Vous trouverez la fiche de données de sécurité détaillée sous www.fskbch.ch.

CONDITIONS DE LIVRAISON POUR MATÉRIAUX

RECYCLÉS ET INERTES

1. Réserves d'acceptation et de livraison

La réception de matériau pour élimination et la livraison de matériau restent réservées au cas par cas. Cela vaut pour tous les produits et dans la limite des stocks disponibles - sur demande.

2. Responsabilité du livreur

Le livreur de matériaux destinés à l'élimination est responsable que seuls des matériaux mentionnés sur le bon de livraison soient livrés et qu'il s'agisse exclusivement de matériaux autorisés par la loi. Sa responsabilité reste entière, même si un contrôle visuel à la réception ne permet pas de constater que des matériaux mal déclarés ou non autorisés ont été livrés. Les frais de rechargement et de transport en retour ou une éventuelle élimination dans les règles de l'art sont à la charge du livreur. Le livreur/destinataire mentionné dans le bon de réception/livraison sous la rubrique «client» est considéré comme le partenaire contractuel et le seul payeur valable juridiquement.

3. Responsabilité de l'usine

L'usine garantit la catégorie de matériaux convenue et la qualité des matériaux livrés conformément aux directives en vigueur [exigences minimales pour les matériaux de construction recyclés]. D'éventuelles réclamations concernant la qualité de la catégorie de matériaux et/ou la quantité des matériaux livrés doivent être formulées au moment du chargement, mais au plus tard avant leur utilisation et doivent être communiquées par écrit à l'usine. En cas de réclamation justifiée, l'usine peut procéder à un remplacement ou à une livraison complémentaire. Par ailleurs, toute garantie et toute responsabilité sont exclues dans la mesure où la loi l'autorise.

4. Prescriptions d'utilisation

Le client déclare connaître les prescriptions en vigueur [exigences minimales pour les matériaux de construction recyclés] et utiliser ces matériaux en conséquence. La centrale à béton décline toute responsabilité en cas de mise en œuvre et/ou d'utilisation non conforme à la législation des matériaux.

CONDITIONS DE LIVRAISON COMPLÉMENTAIRES

POUR LES GRANULATS

1. Garantie et responsabilité

L'usine garantit la livraison de quantités et d'une qualité conforme à la commande. Seules les propriétés définies dans la norme correspondante sont déterminantes pour la qualité. Les normes déterminantes pour les propriétés des produits sont attribuées aux produits respectifs dans la liste de prix. Les produits sont contrôlés et certifiés dans la mesure où la norme l'exige.

Dans le cadre de cette garantie, le fournisseur s'engage, sous réserve d'une réclamation ponctuelle et objectivement justifiée, à remplacer gratuitement le matériau faisant l'objet d'une réclamation ou, si l'utilisation du matériau est limitée, à accorder une réduction de prix appropriée. Aucun défaut n'est reconnu si le matériau livré correspond à la commande, mais n'est pas utilisable pour l'usage prévu.

Le fournisseur n'est pas responsable d'une utilisation incorrecte ou inappropriée de matériaux livrés conformément à la commande. En cas d'utilisation de gravier sur des toits plats, toute responsabilité du fournisseur pour un endommagement de la couverture du toit est exclue; de même, le fournisseur n'est pas responsable de l'agglomération avec les liants lorsque des gravillons sont utilisés pour un traitement de surface. La garantie et la responsabilité pour les dommages directs et indirects sont exclues dans la mesure où la loi le prévoit.

2. Quantités

Les mesures effectuées en usine [et non sur le chantier] font foi pour la densité apparente [t/m³] et pour la quantité livrée [t]. Dans les usines où le matériau est pesé, la conversion en m³ s'effectue sur la base des valeurs

moyennes déterminées de manière neutre pour la densité en vrac et l'humidité.

3. Quantité de chargement

Dans l'optique de la sécurité routière et du respect des prescriptions légales, nos machinistes et chauffeurs ont pour instruction de ne jamais surcharger les véhicules. Des retards de livraison ou les trajets supplémentaires correspondants sont à la charge du client.

4. Accès

La circulation sur les voies d'accès et les esplanades à la demande du client se fait à ses risques et périls. Nous déclinons toute responsabilité pour d'éventuels dommages causés par des routes et des places non adaptées aux camions. L'usine de livraison se réserve le droit de refuser des livraisons sur des accès non adaptés et de ramener la marchandise à l'usine de livraison/au lieu de chargement si le client ne dégage pas l'usine de livraison de toute responsabilité par écrit. L'acheteur doit prendre en charge les frais / trajets supplémentaires qui en résultent.

5. Délais de livraison

L'usine de livraison s'efforce de respecter les délais convenus et d'annoncer à temps d'éventuels retards. L'usine de livraison n'est pas responsable des retards de livraison du matériau commandé, sauf si un délai de livraison ferme a été convenu par écrit [signé par les deux parties].

6. Essais de matériaux

Si des essais de matériaux supplémentaires en laboratoire sont exigés pour un usage particulier, les frais correspondants sont à la charge du client.

ADRESSES

Administration Région de marché Nord-Ouest

Vigier Beton
Werkstrasse 12
CH-2553 Safnern
Tel. +41 (0)32 355 25 25
nordwest@vigier.ch

Facturation Région de marché Nord-Ouest

Vigier Beton
Werkstrasse 12
CH-2553 Safnern
Tel. +41 (0)32 356 08 75
nordwest@vigier.ch

HEURES D'OUVERTURE

		BÉTON	GRAVIER, DÉCHARGE
Eté 29.3. – 24.10.2026	Lu – Je Ve	6.45 – 11.45 / 12.45 – 16.30 6.45 – 11.45 / 12.45 – 16.00	6.45 – 11.45 / 12.45 – 17.00 6.45 – 11.45 / 12.45 – 16.30
Hiver 1.1. – 28.3. / 25.10. – 31.12.2026	Lu – Je Ve	7.30 – 11.45 / 12.45 – 16.30 7.30 – 11.45 / 12.45 – 16.00	7.30 – 11.45 / 12.45 – 16.30 7.30 – 11.45 / 12.45 – 16.00

Les changements par rapport aux heures d'ouverture officielles seront publiés dans les centrales respectives.
Pas de service de clientèle entre 09h00 à 09h15 (suite à la pause)

JOURS FÉRIÉS ET PONTS BERNE / SOLEURE 2026

Date	Jour	Jour férié	Arch	Belprahon	Finsterhennen	Flumenthal	Granges, Firsli	Langenthal	Lyss	Oensingen, Aebisholz	Péry	Riedholz	Safnern
01.01.26	Jeudi	Nouvel an	fermée	fermée	fermée	fermée	fermée	fermée	fermée	fermée	fermée	fermée	fermée
02.01.26	Vendredi	Le 2 ^e janvier	fermée	fermée	fermée	fermée	fermée	fermée	fermée	fermée	fermée	fermée	fermée
03.04.26	Vendredi	Vendredi saint	fermée	fermée	fermée	fermée	fermée	fermée	fermée	fermée	fermée	fermée	fermée
05.04.26	Dimanche	Pâques	fermée	fermée	fermée	fermée	fermée	fermée	fermée	fermée	fermée	fermée	fermée
06.04.26	Lundi	Lundi de Pâques	fermée	fermée	fermée	fermée	fermée	fermée	fermée	fermée	fermée	fermée	fermée
01.05.26	Vendredi	Fête du travail	ouvert*	ouvert*	ouvert*	ouvert*	ouvert*	ouvert*	ouvert*	ouvert*	ouvert*	ouvert*	ouvert*
14.05.26	Jeudi	Ascension	fermée	fermée	fermée	fermée	fermée	fermée	fermée	fermée	fermée	fermée	fermée
15.05.26	Vendredi	Journée du pont	fermée	fermée	fermée	fermée	fermée	fermée	fermée	fermée	fermée	fermée	fermée
24.05.26	Dimanche	Pentecôte	fermée	fermée	fermée	fermée	fermée	fermée	fermée	fermée	fermée	fermée	fermée
25.05.26	Lundi	Lundi de Pentecôte	fermée	fermée	fermée	fermée	fermée	fermée	fermée	fermée	fermée	fermée	fermée
04.06.26	Jeudi	Fête-Dieu	ouvert	ouvert	ouvert	fermée	fermée	ouvert	ouvert	fermée	ouvert	fermée	ouvert
01.08.26	Samedi	Fête nationale	fermée	fermée	fermée	fermée	fermée	fermée	fermée	fermée	fermée	fermée	fermée
15.08.26	Samedi	Assomption	ouvert	ouvert	ouvert	fermée	fermée	ouvert	ouvert	fermée	ouvert	fermée	ouvert
01.11.26	Dimanche	La Toussaint	ouvert	ouvert	ouvert	fermée	fermée	ouvert	ouvert	fermée	ouvert	fermée	ouvert
24.12.26	Jeudi	Noël	fermée	fermée	fermée	fermée	fermée	fermée	fermée	fermée	fermée	fermée	fermée
25.12.26	Vendredi	Noël	fermée	fermée	fermée	fermée	fermée	fermée	fermée	fermée	fermée	fermée	fermée
26.12.26	Samedi	Jour de St-Etienne	fermée	fermée	fermée	fermée	fermée	fermée	fermée	fermée	fermée	fermée	fermée

* la communication se fait selon la situation

APERÇU DES SITES

RÉGION DE MARCHÉ NORD-OUEST

Safnern | Béton

Werkstrasse 3
2553 Safnern
032 356 08 50

Safnern | Gravier, excavation

Werkstrasse 3
2553 Safnern
032 356 08 40

Granges | Carrière

Allerheiligenstrasse 251
2540 Grenchen
032 356 08 40

Lyss | Béton

Busswilstrasse 66
3250 Lyss
032 387 10 61

Lyss | Gravier, excavation, matériaux inertes, matériaux recyclés

Busswilstrasse 66
3250 Lyss
032 387 10 60

Finsterhennen | Gravier, excavation

Oberfeld
2577 Finsterhennen
032 396 23 04

Péry | Excavation

Charuque
2603 Péry
032 356 08 40

Arch | Béton

Oberdorfstrasse 48
3296 Arch
032 679 50 90

Belprahon | Béton

Route de Grandval 6
2744 Belprahon
032 493 11 97

Flumenthal | Béton

Werkstrasse 101
4534 Flumenthal
032 686 88 68

Flumenthal | Gravier, excavation

Werkstrasse 101
4534 Flumenthal
032 681 61 18

Langenthal | Béton

Aarwangenstrasse 96
4900 Langenthal
062 922 52 30

Oensingen | Béton

Aebisholz 1 – 4
4702 Oensingen
062 388 51 75

Oensingen | Gravier, excavation, matériaux inertes, matériaux recyclés

Aebisholz 1 – 4
4702 Oensingen
062 388 51 63

Riedholz | Matériaux inertes, matériaux recyclés

Attisholzstrasse 87
4533 Riedholz
032 621 80 55

Biberist | Centre de réception des terres polluées

Fabrikstrasse 69
4562 Biberist
079 445 78 99

Zwingen | Matériaux recyclé

Araweg
4222 Zwingen
061 763 76 76

Tinterin | Béton

Aergerastrasse 18
1734 Tentlingen
026 418 23 88

St-Ours | excavation

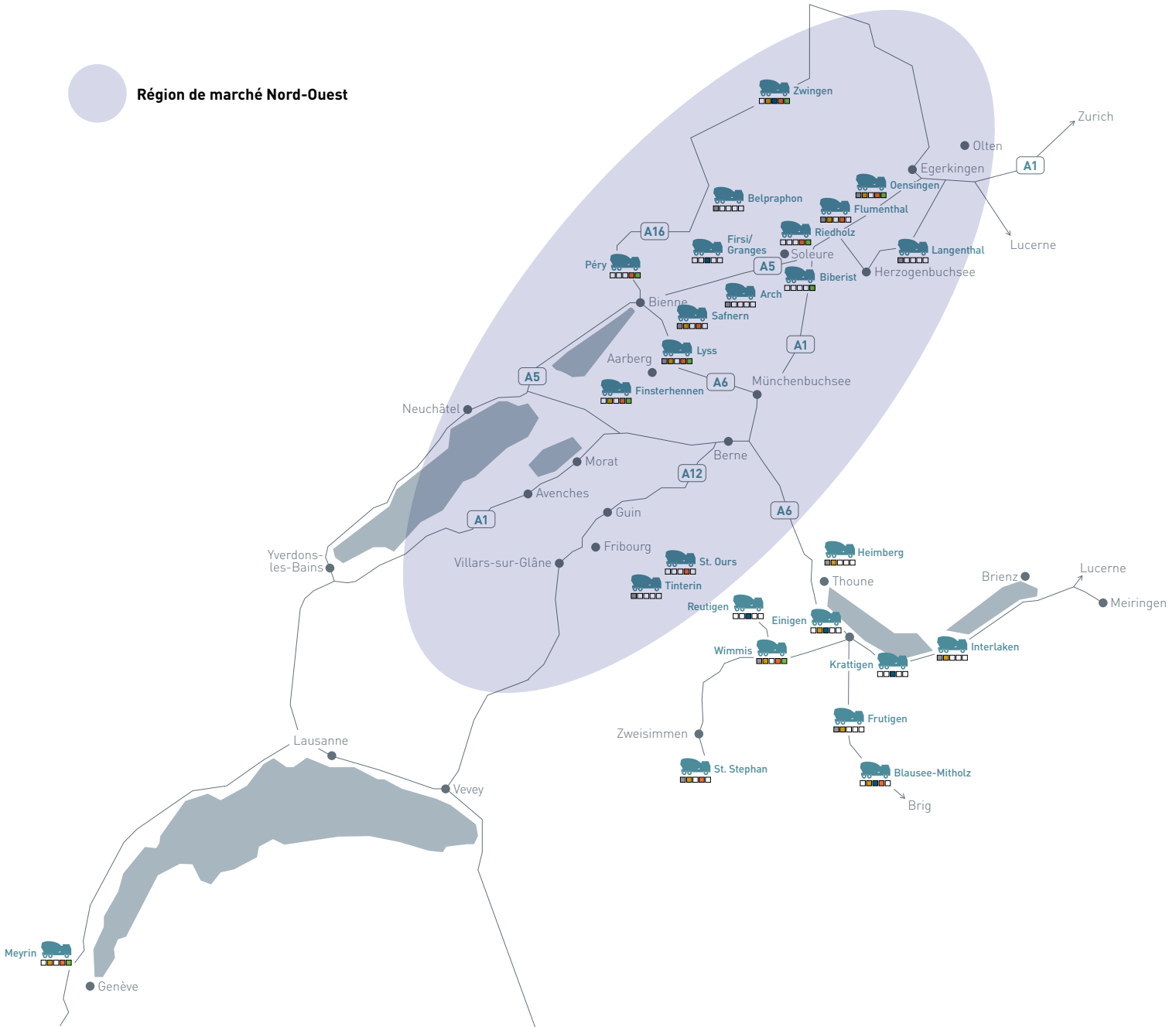
Dorf 23
1717 St. Ursen
026 494 11 54



nordwest@vigier.ch
www.vigier-beton.ch

- Béton
- Gravier et sable
- Carrière
- Décharge
- Recyclage

Région de marché Nord-Ouest





VIGIER BETON

RÉGION DE MARCHÉ NORD-OUEST

WERKSTRASSE 12

CH-2553 SAFNERN

NORDWEST@VIGIER.CH

WWW.VIGIER-BETON.CH