

MARKTREGION NORDWEST

**PREISLISTE**

**FREIBURG / ROMANDIE**

**2026**



**vigier beton**

LÖSUNGEN AUS LEIDENSCHAFT

**WIR HANDELN NACHHALTIG UND UMWELTBEWUSST**

# INHALTSVERZEICHNIS

1

## BETON ..... 5

### ZERTIFIZIERTER BETON

Die Betonnorm SN EN 206 ..... 5

**ECOVISION** ..... 7

**ECOBASIC** ..... 10

- Kranbeton
- Pumpbeton
- Homogen-/Pumpbeton
- Pfahl-/Schlitzwandbeton

**ECOPPLUS** ..... 12

- Kranbeton
- Pumpbeton
- Homogen-/Pumpbeton
- Zuschläge

Beton nach Eigenschaften SN EN 206 ..... 14

- Tiefbaubeton

**Spezialbeton** ..... 15

- Grundmischung für Nassspritzverfahren,

**BETON NICHT ZERTIFIZIERT** ..... 16

- Magerbeton, Sickerbeton,  
Randsteinbeton, Schmiermischung,  
Vorlagemörtel

**Überzug, Hartbeton nicht zertifiziert** ..... 17

- Überzug, Hartbeton

**Zuschläge Beton** ..... 18

- Zusatzmittel nach SN EN 934-2
- Fasern
- Zuschläge
- Zuschlag für die Betonherstellung ausserhalb  
der normalen Arbeitszeit

2

## DEPONIE, ENTSORGUNG ..... 19

Deponie, Recyclingmaterial ..... 19

- Deponie unverschmutztes Aushubmaterial Typ A

3

## TRANSPORTE ..... 20

Transport Stundentarife ..... 20

Betontransporte und Deponie ..... 22

Transportrichtlinien Mulden ..... 24

4

## BETONPUMPEN ..... 25

Standorte der Betonpumpen ..... 25

Auslegebereich von Betonpumpen  
und Förderbändern ..... 26

Beton-Pumppreise ..... 30

Zuschläge ..... 30

Allgemeine Tarife und Bedingungen

Marktregion Nordwest ..... 31

Förderband ..... 32

Nassspritzen von Beton ..... 33

5

## ALLGEMEINES ..... 34

Allgemeine Lieferbedingungen ..... 34

Lieferbedingungen für Recycling-  
und Inertstoffe ..... 35

Allgemeines ..... 36

- Adressen
- Öffnungszeiten
- Feiertage

Übersicht Standorte ..... 37

Karte Standorte ..... 38

# ANSPRECHPERSONEN

## MARKTREGION NORDWEST



**Bruno Stettler**

Leiter Markt/Verkauf Vigier Beton  
Verkauf Solothurn, Gäu, Oberaargau

Mobile: 079 227 92 65  
bruno.stettler@vigier.ch



**Kevin Retsch**

Verkauf Seeland

Mobile: 079 357 12 16  
kevin.retsch@vigier.ch



**Luan Dulaj**

Verkauf Romandie und Jura

Mobile: 079 798 38 63  
luan.dulaj@vigier.ch



**Peter Bütschi**

Leiter Betontechnologie

Mobile: 079 656 10 66  
peter.buetschi@vigier.ch



**Markus Hodel**

Entsorgung belasteter Aushub/  
alle Regionen

Mobile: 079 320 05 67  
markus.hodel@vigier.ch



**Claudia Stettler**

Verkaufsadministration

Telefon: 032 681 60 62  
claudia.stettler@vigier.ch



**Susanna Berger**

Verkaufsadministration

Telefon: 032 356 00 12  
susanna.berger@vigier.ch

### DISPOSITION/BESTELLUNGEN

**Finsterhennen, Safnern, Lyss, Arch, Belprahon**

Tel. 032 356 08 50 Beton  
Tel. 032 356 08 40 Kies

**Oensingen, Flumenthal, Riedholz, Biberist**

Tel. 032 356 08 53 Beton  
Tel. 032 356 08 40 Kies

**Langenthal**

Tel. 062 922 52 30

**St. Ursen, Tentlingen**

Tel. 026 418 23 88 Beton  
Tel. 026 494 11 54 Deponie

### VERKAUF/BERATUNG

**Finsterhennen, Safnern, Lyss, Arch, Belprahon**

Tel. 032 356 08 70  
verkauf.west@vigier.ch

**Oensingen, Flumenthal, Langenthal, Riedholz, Biberist**

Tel. 032 681 60 71  
verkauf.nord@vigier.ch

**St. Ursen, Tentlingen**

Tel. 032 356 08 70  
verkauf.west@vigier.ch

# VIGIER BETON –

## IHR PARTNER FÜR NACHHALTIGE LÖSUNGEN

Beton ist dauerhaft, belastbar, anpassungs- und widerstandsfähig. Beton von Vigier zeichnet sich aber auch durch die beste Nachhaltigkeit aus! So weist bereits der verwendete Zement CEM II B-LL die schweizweit besten CO<sub>2</sub>-Werte aus. In unserem Recyclingkreislauf werden fast 100% der Materialien der Wiederverwertung zugeführt.



Vigier Beton sorgt beim Einsatz von Beton vom Rückbau bis zum Neubau für einen lückenlosen Kreislauf. Wir decken dabei die gesamte Wertschöpfungskette ab.

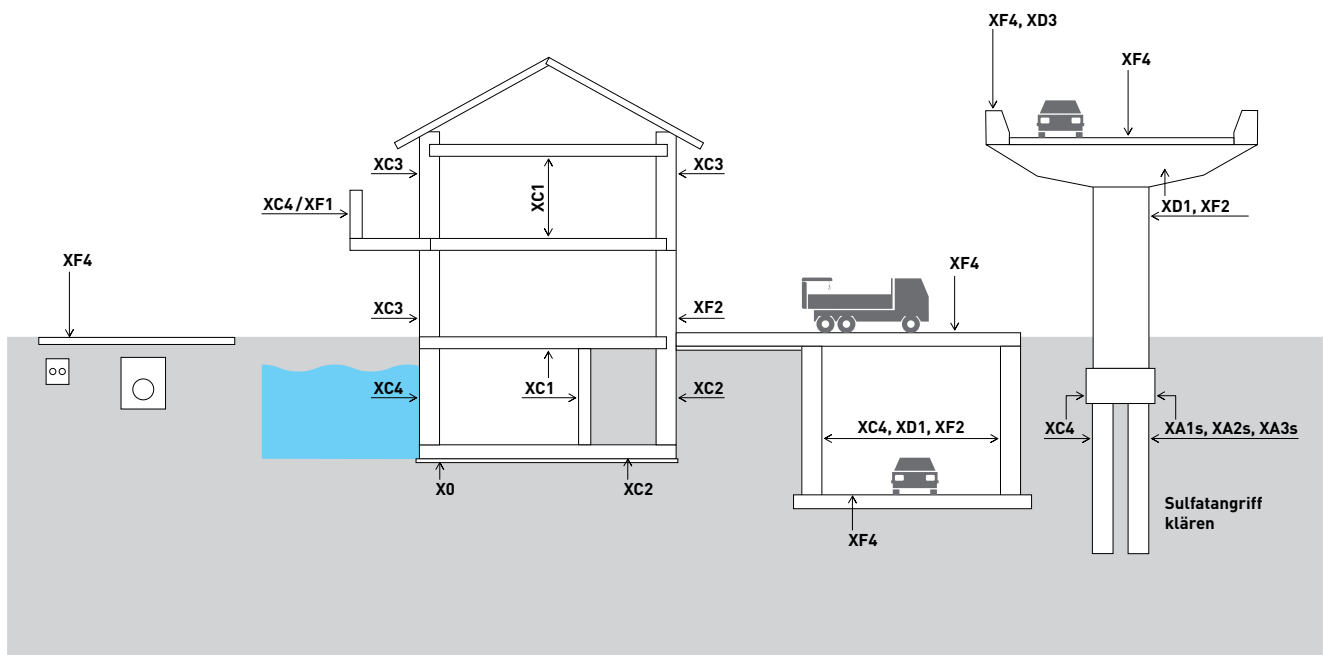
## 1 BETON

## ZERTIFIZIERTER BETON

## DIE BETONNORM SN EN 206

## BEISPIEL DER EXPOSITIONSKLASSENZUTEILUNG

Um eine ausreichende Dauerhaftigkeit sicherzustellen, muss der je nach Umgebung und Nutzung eingesetzte Beton ausreichend widerstandsfähig gegenüber chemischen und physikalischen Einwirkungen sein. Folgende Übersicht stellt die im Normalfall je nach Situation geforderte Expositionsklasse dar.



## SICHERHEITSMERKBLATT FRISCHBETON

Detaillierte Angaben zu Zusammensetzung, Sicherheitsanforderungen sowie allfälligen Schutz- und Erste-Hilfe-Massnahmen rund um Frischbeton finden Sie auf der Vigier Beton-Internetseite unter: <https://vigier-beton.ch/de/produkte/sicherheitsdatenblaetter>



## KONSISTENZKLASSEN

Ausbreitmass		Verdichtungsmass		Setzfließmassklassen	
Klasse	mm	Klasse	mm	Klasse	mm

### KONSISTENZKLASSEN

		(C0)	$\geq 1,46$		
(F1)	$\leq 340$	C1	1,46–1,26	SF1	560–650
F2	350–410	C2	1,25–1,11	SF2	660–750
F3	420–480	C3	1,10–1,04	SF3	760–850
F4	490–550	CZ	1,11 (1,19–1,03)		
F5	560–620			S4	160–210
(F6)	$\geq 630$			(S5)	$\geq 220$

F1, F6, C0 und S5 sind nicht zu empfehlen.

### Konsistenzklassen nach SN EN 206

Die Konsistenz des Betons muss als Setzfließmass, Verdichtungsmass oder Ausbreitmass bestimmt werden. Für bestimmte Betone wie beispielsweise selbstverdichtenden Beton ist das Prüfverfahren zu vereinbaren. Eine verbindliche Korrelation zwischen den jeweiligen Messmethoden besteht nicht. Ist die Konsistenz des Betons zu bestimmen, hat dies bei der Übergabe auf der Baustelle zu erfolgen.

### Chloridgehalt

- Alle Betone nach Eigenschaften mit natürlicher Gesteinskörnung sind der Klasse C 0,10 zugeordnet.
- Alle Betone nach Eigenschaften mit Recycling-Gesteinskörnung sind der Klasse C 0,20 zugeordnet.

## ECOVISION

**ECOVISION** Beton ist der Grundstein für ein umweltbewusstes, zeitgemässes Bauen. Folgende Eigenschaften zeichnen den **ECOVISION** Beton aus:



### Kreislaufwirtschaft

Beton kann am Ende seiner langen Lebensdauer recycelt und als RC-Gesteinskörnung immer wieder verwendet werden kann. Dies ersetzt natürliche Rohstoffe und schont Ressourcen. Unsere Betone enthalten bereits 16,2% Recyclingmaterial. Und der Anteil steigert sich laufend.



### Schonende Rohstoffgewinnung

Beton besteht zu 82 Prozent aus Sand und Kies. Er ist ein echter Naturbaustoff. Die Gesteinskörnungen und die für die Herstellung von Beton benötigten Rohstoffe werden in unseren Steinbrüchen durch schonungsvollen Abbau in der unmittelbaren Region gewonnen. Dadurch können wir die Transporte auf ein Minimum reduzieren.



### Die beste CO<sub>2</sub>- und Energie-Bilanz

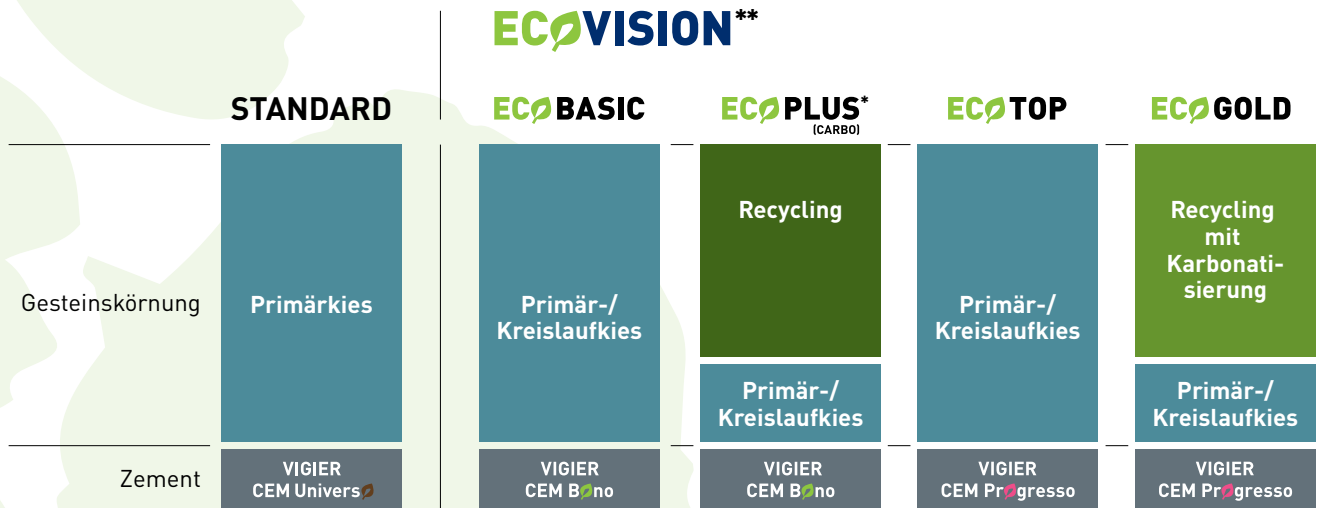
Die neueste Generation unseres klimafreundlichen Progresso ZN/D 42.5-Zementes ist deutlich weniger energieintensiv. Unsere Zemente zeichnen sich durch einen optimierten Klinkerfaktor aus. Damit verursacht bereits die Herstellung von Basisbeton deutlich weniger CO<sub>2</sub>-Emissionen als bei unseren Mitbewerbern.



### Ökologischer Transport

Dank der ausschliesslich einheimischen Produktion sind die Transportwege für die Herstellung und die Auslieferung unserer Produkte äusserst kurz. Wir gehen vom Steinbruch bis zur Baustelle Schritt für Schritt in eine CO<sub>2</sub>-neutrale Zukunft. Bis 2030 werden wir bei den Transporten bereits 50% der CO<sub>2</sub>-Emissionen aus fossilen Brennstoffen einsparen.

# NACHHALTIGE ROHSTOFFE



Bereits bei STANDARD-Produkten liegen die CO<sub>2</sub>-Emissionen deutlich unter dem schweizerischen Durchschnitt.

\* Zuschlag «CARBO» RC-Material carbonatisiert

\*\* Zuschlag «Winterbeton» mit Erhärtungsbeschleuniger

### Primärkies

Durch schonungsvollen Abbau in unseren Kiesgruben der unmittelbaren Region gewonnene Gesteinskörnungen.

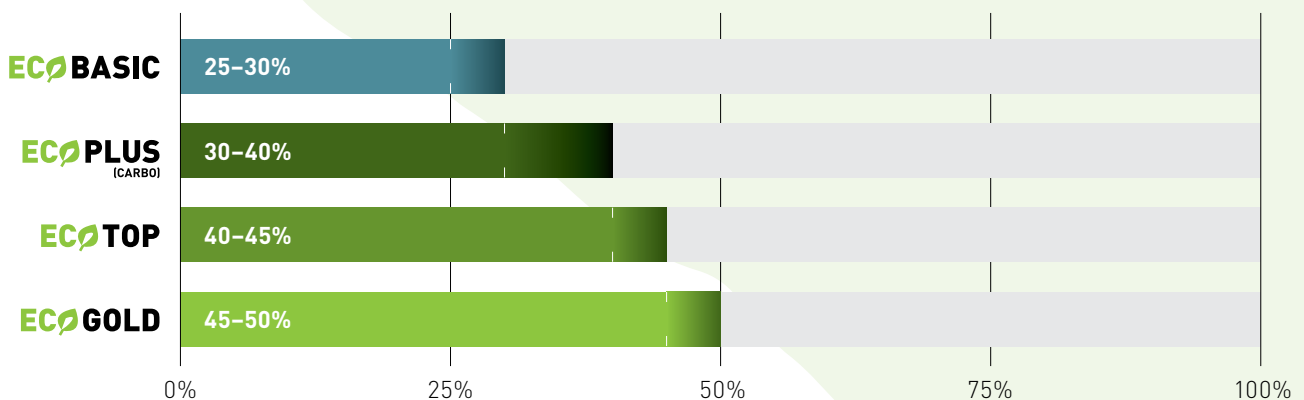
### Kreislaufkies

Aus Baustellen unterschiedlicher Provenienz, sowohl regional wie auch überregional, reinigen und sortieren wir Kies in der Bodenwaschanlage von VITO Recycling. Damit schonen wir Rohstoffreserven an unseren Abbaustandorten.

### Recyclingkies

Beton bietet den Vorteil, dass er am Ende seiner langen Lebensdauer rezykliert und als RC-Gesteinskörnung immer wieder verwendet werden kann. Dies ersetzt natürliche Rohstoffe und schont Ressourcen.

## CO<sub>2</sub>-Einsparung pro m<sup>3</sup> Beton im Vergleich zum schweizerischen Durchschnitt im Bereich Hochbau (A-C Beton)



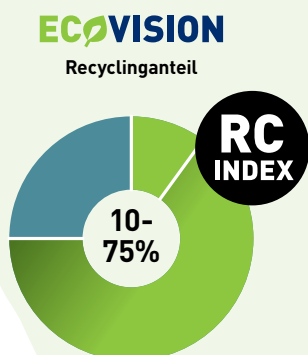
Detaillierte Informationen zu den konkreten CO<sub>2</sub>-Werten finden Sie auf der entsprechenden [Internetseite](#).

## TRANSPARENTE NACHHALTIGKEIT

Nachhaltigkeit ist ein Thema, zu welchem viel geschrieben und gesprochen wird. Vielfach sind Aussagen schwierig nachvollziehbar oder gar falsch. Uns ist es wichtig, unsere Aussagen zum Thema Nachhaltigkeit möglichst klar und transparent darzustellen, damit Sie wissen, woran Sie mit **ECOVISION**-Produkten sind. Zu diesem Zweck haben wir unter anderem zwei Indizes ins Leben gerufen, welche über die Nachhaltigkeit unserer Produkte im Vergleich zu durchschnittlichen Schweizer Produkten Auskunft geben sollen.

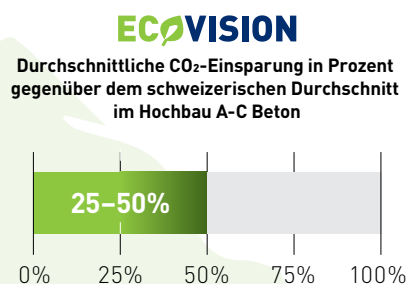
### RECYCLINGANTEIL

Der Index «Recyclinganteil» zeigt die Bandbreite des prozentualen Anteils an Recycling-Gesteinskörnungen aus RC-Misch- wie auch RC-Betongranulat, die im entsprechenden Produkt enthalten sind, und welche damit dem Kreislauf zugefügt werden.



### TREIBHAUSGASEMISSIONEN

Der Index verdeutlicht die CO<sub>2</sub>-Einsparung in Prozent gegenüber dem schweizerischen Durchschnitt im Hochbau A-C Beton.

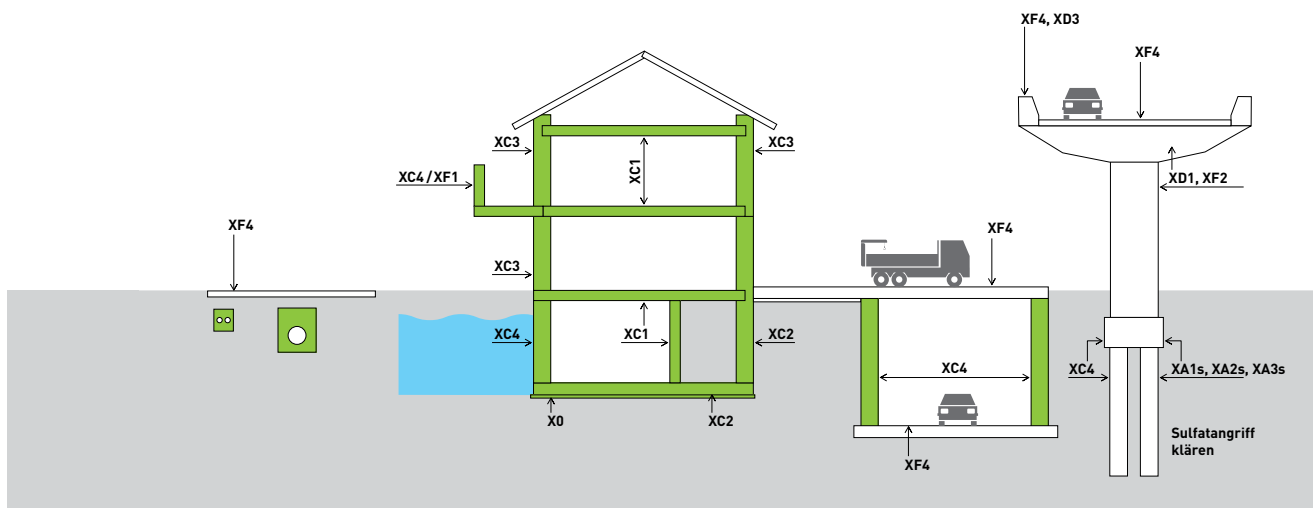


Mehr zu **ECOVISION**

Finden Sie alles Wissenswerte zu den **ECOVISION**-Produkten auf der neuen **ECOVISION**-Info-Plattform.



[www.vigier-ecovision.ch](http://www.vigier-ecovision.ch)



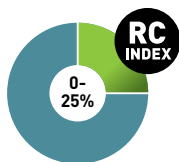
# ECO BASIC

Für **ECO BASIC**-Beton wird der **VIGIER CEM BONO**-Zement der neusten Generation verwendet, der deutlich weniger Klinker enthält. Mit ihm sind Einsparungen der CO<sub>2</sub>-Emissionen von rund 25 bis 30% im Vergleich zu einem durchschnittlichen Schweizer Beton-Produkt möglich.

	STANDARD	ECO BASIC	ECO PLUS <sup>TM</sup>	ECO TOP	ECO GOLD
Gesteinskörnung	Primärkies	Primär-/ Kreislaufkies	Recycling	Primär-/ Kreislaufkies	Recycling mit Karbonatisierung
Zement	VIGIER CEM Univers	VIGIER CEM B no	Primär-/ Kreislaufkies	VIGIER CEM Pt. grosso	VIGIER CEM Pt. grosso

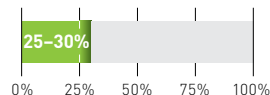
### RECYCLINGANTEIL

Durchschnittlicher Recyclinganteil



### TREIBHAUSGASEMISSIONEN

Durchschnittliche CO<sub>2</sub>-Einsparung in Prozent gegenüber dem schweizerischen Durchschnitt im Hochbau A-C Beton



Bestell-Nr.	Betonsorte nach NPK / SN EN 206	Druckfestigkeitsklasse	Expositions-klasse (CH)	Konsistenz-klasse	Preis ab Werk Tentlingen CHF / m <sup>3</sup>
-------------	---------------------------------	------------------------	-------------------------	-------------------	---

## KRANBETON

### ECO BASIC KRANBETON | D<sub>MAX</sub> 16 mm

A260-0	Sorte A	C25/30	XC2	F3/F4	201.70
B260-0	Sorte B	C25/30	XC3	F3/F4	203.30
C360-0*	Sorte C	C30/37	XC4 (XF1)	F3/F4	225.90

### ECO BASIC KRANBETON | D<sub>MAX</sub> 32 mm

A230-0	Sorte A	C25/30	XC2	F3/F4	196.00
B230-0	Sorte B	C25/30	XC3	F3/F4	197.70
B230-W	Sorte B	C25/30	XC3	F3/F4 Weisse Wanne	207.20
C330-0*	Sorte C	C30/37	XC4 (XF1)	F3/F4	212.20

\*Auch AAR-beständig, Preis auf Anfrage

[XXX.XX](#) Link auf CO<sub>2</sub>-Datenblatt

Bestell-Nr.	Betonsorte nach NPK / SN EN 206	Druckfestigkeitsklasse	Expositions-kategorie (CH)	Konsistenz-kategorie	Preis ab Werk Tentlingen CHF/m <sup>3</sup>
-------------	---------------------------------	------------------------	----------------------------	----------------------	---

### PUMPBETON

#### ECOBASIC PUMPBETON | D<sub>MAX</sub> 16 mm

A261-0	Sorte A	C25/30	XC2	F4	206.20
B261-0	Sorte B	C25/30	XC3	F4	210.40
C361-0*	Sorte C	C30/37	XC4 (XF1)	F4	239.40
C361-F*	Sorte C	C30/37	XC4 (XF1)	F4 für Schlauchdurchmesser 65 mm	262.00

#### ECOBASIC PUMPBETON | D<sub>MAX</sub> 32 mm

A231-0	Sorte A	C25/30	XC2	F4	197.20
B231-0	Sorte B	C25/30	XC3	F4	200.60
B231-W	Sorte B	C25/30	XC3	F4 Weisse Wanne	213.30
C331-0*	Sorte C	C30/37	XC4 (XF1)	F4	220.30

### HOMOGEN-/PUMPBETON

#### ECOBASIC HOMOGEN-/PUMPBETON | D<sub>MAX</sub> 16 mm

B264-0	Sorte B	C25/30	XC3	F4	233.90
C364-0*	Sorte C	C30/37	XC4 (XF1)	F4	242.90

#### ECOBASIC HOMOGEN-/PUMPBETON | D<sub>MAX</sub> 32 mm

B234-0	Sorte B	C25/30	XC3	F4	227.30
C334-0*	Sorte C	C30/37	XC4 (XF1)	F4	234.10

### PFAHL- / SCHLITZWANDBETON

#### ECOBASIC PFAHL- / SCHLITZWANDBETON ZERTIFIZIERT | D<sub>MAX</sub> 32 mm

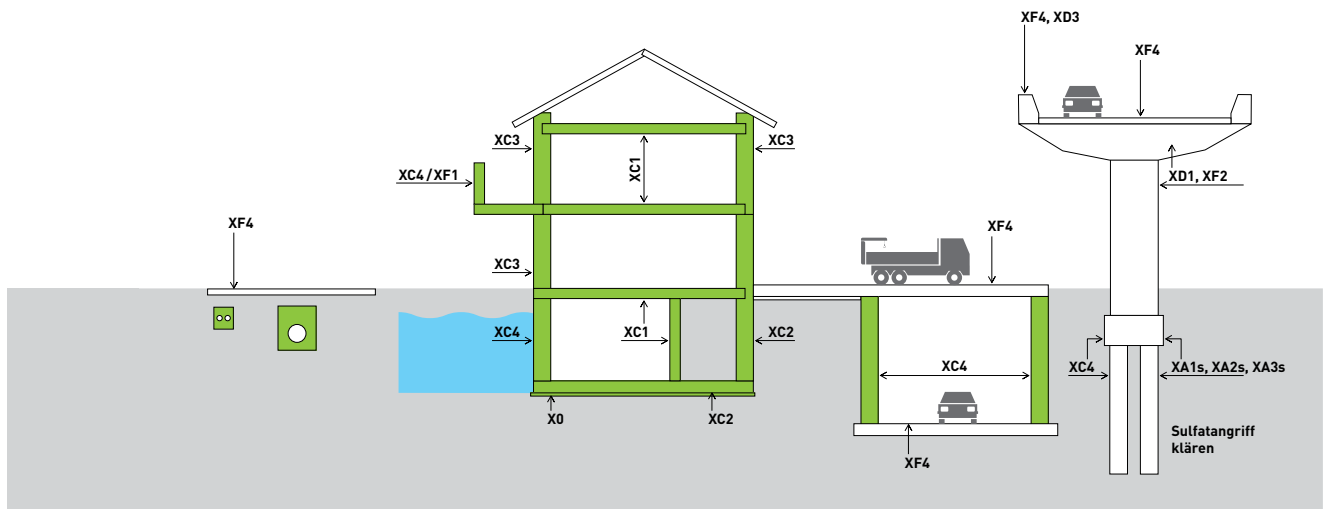
H236-0	NPK H	C25/30		F5 im Trockenen	219.80
I237-0	NPK I	C25/30		F5 unter Wasser	229.60
H336-0	NPK H	C30/37		F5 im Trockenen	232.10
I337-0	NPK I	C30/37		F5 unter Wasser	238.60

#### ECOBASIC SELBSTVERDICHTENDER BETON | D<sub>MAX</sub> 16 mm

C365-0	Sorte C	C30/37	XC4 (XF1)	SF2	285.00
--------	---------	--------	-----------	-----	--------

\* Auch AAR-beständig, Preis auf Anfrage  
Weitere Betonsorten auf Anfrage

**XXX.XX** [Link auf CO<sub>2</sub>-Datenblatt](#)



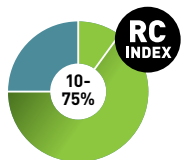
# ECOPLUS (CARBO)

Zusätzlich zur CO<sub>2</sub>-Einsparung wird bei **ECOPLUS**-Produkten durch die Verwendung von Recycling-Gesteinskörnungen aus RC-Misch- wie auch RC-Betongranulat ein wichtiger Beitrag zur Kreislaufwirtschaft geleistet. Die Recycling-Anteile liegen bei 25-50%. So werden natürliche Ressourcen geschont und es wird kein Deponieraum für die Entsorgung benötigt.

	STANDARD	ECOPLUS <sup>TOP</sup>	ECOPLUS <sup>GOLD</sup>
Gesteinskörnung	Primärkies	Primär-/ Kreislauflies	Recycling mit Karbonatisierung
Zement	VIBER CEM I/II/III	VIBER CEM B (no) Primär-/ Kreislauflies	VIBER CEM Pt/II/III Primär-/ Kreislauflies

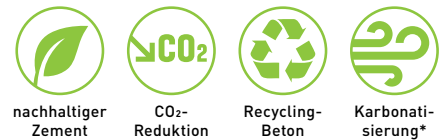
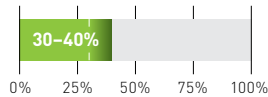
### RECYCLINGANTEIL

Durchschnittlicher Recyclinganteil



### TREIBHAUSGASEMISSIONEN

Durchschnittliche CO<sub>2</sub>-Einsparung in Prozent gegenüber dem schweizerischen Durchschnitt im Hochbau A-C Beton



\*Zuschlag «CARBO» RC-Material carbonatisiert

Bestell-Nr.	Betonsorte nach NPK / SN EN 206	Druckfestigkeitsklasse	Expositions-klasse (CH)	Konsistenz-klasse	Recycling-Betonklasse	E-Modul Klasse	Preis ab Werk Tentlingen CHF / m <sup>3</sup>
-------------	---------------------------------	------------------------	-------------------------	-------------------	-----------------------	----------------	---

## KRANBETON

### ECOPLUS KRANBETON | D<sub>MAX</sub> 16 mm

PA260C2	Sorte A	C25/30	XC2	F3/F4	RC-C25	E25	216.00
PB260C2	Sorte B	C25/30	XC3	F3/F4	RC-C25	E25	220.70
PC360C2	Sorte C	C30/37	XC4 (XF1)	F3/F4	RC-C25	E25	228.10

### ECOPLUS KRANBETON | D<sub>MAX</sub> 32 mm

PA230C2	Sorte A	C25/30	XC2	F3/F4	RC-C25	E25	203.20
PB230C2	Sorte B	C25/30	XC3	F3/F4	RC-C25	E25	207.30
PC330C2	Sorte C	C30/37	XC4 (XF1)	F3/F4	RC-C25	E25	218.20

Bestell-Nr.	Betonsorte nach NPK / SN EN 206	Druckfestigkeitsklasse	Expositions-klasse (CH)	Konsistenz-klasse	Recycling-Betonklasse	E-Modul Klasse	Preis ab Werk Tontingen CHF/m <sup>3</sup>
-------------	---------------------------------	------------------------	-------------------------	-------------------	-----------------------	----------------	--

### PUMPBETON

#### ECOPLUS PUMPBETON | D<sub>MAX</sub> 16 mm

<b>PA261C2</b>	Sorte A	C30/37	XC2	F4	RC-C25	E25	<b>222.70</b>
<b>PB261C2</b>	Sorte B	C25/30	XC2	F4	RC-C25	E25	<b>226.20</b>
<b>PC361C2</b>	Sorte C	C30/37	XC4 (XF1)	F4	RC-C25	E25	<b>231.70</b>

#### ECOPLUS PUMPBETON | D<sub>MAX</sub> 32 mm

<b>PA231C2</b>	Sorte A	C25/30	XC2	F4	RC-C25	E25	<b>211.20</b>
<b>PB231C2</b>	Sorte B	C25/30	XC3	F4	RC-C25	E25	<b>214.50</b>
<b>PC331C2</b>	Sorte C	C30/37	XC4 (XF1)	F4	RC-C25	E25	<b>224.60</b>

### HOMOGEN-/PUMPBETON

#### ECOPLUS HOMOGEN-/PUMPBETON | D<sub>MAX</sub> 32 mm

<b>PB234C2</b>	Sorte B	C25/30	XC3	F4	RC-C25	E25	<b>219.10</b>
<b>PC334C2</b>	Sorte C	C30/37	XC4 (XF1)	F4	RC-C25	E25	<b>226.90</b>

### ZUSCHLÄGE

#### ZUSCHLÄGE PRO (M<sup>3</sup>)

<b>PZBE9100</b>	Carbonatisiertes Recycling Material						<b>a. A.</b>
-----------------	-------------------------------------	--	--	--	--	--	--------------

a. A. = auf Anfrage

RC-C2 = Betongranulat-Anteil 25–50%

E25 ≥ 25 000 N/mm<sup>2</sup>

# BETON NACH EIGENSCHAFTEN SN EN 206

1

BETON

Bestell-Nr.	Betonsorte nach NPK	Druckfestigkeitsklasse	Expositions-kategorie (CH)	Konsistenz-kategorie	Luftporen-gehalt / Bemerkungen	Preis ab Werk Tentlingen CHF/m <sup>3</sup>
-------------	---------------------	------------------------	----------------------------	----------------------	--------------------------------	---

## TIEFBAUBETON

### TIEFBAUBETON KRANBETON | D<sub>MAX</sub> 16 MM

D260-3 T1	Sorte D	C25/30	XC4 XD1 XF2	F3/F4	angestrebt 5%	a. A.
F360-3 T3	Sorte F	C30/37	XC4 XD3 XF2	F3/F4	angestrebt 5%	a. A.
G360-3 T4	Sorte G	C30/37	XC4 XD3 XF4	F3/F4	angestrebt 5%	a. A.

### TIEFBAUBETON KRANBETON | D<sub>MAX</sub> 32 MM

D230-3 T1	Sorte D	C25/30	XC4 XD1 XF2	F3/F4	angestrebt 4%	a. A.
F330-3 T3	Sorte F	C30/37	XC4 XD3 XF2	F3/F4	angestrebt 4%	a. A.
G330-3 T4	Sorte G	C30/37	XC4 XD3 XF4	F3/F4	angestrebt 4%	a. A.

### TIEFBAUBETON PUMPBETON | D<sub>MAX</sub> 16 MM

D261-3 T1	Sorte D	C25/30	XC4 XD1 XF2	F4	angestrebt 5%	a. A.
F361-3 T3	Sorte F	C30/37	XC4 XD3 XF2	F4	angestrebt 5%	a. A.
G361-3 T4	Sorte G	C30/37	XC4 XD3 XF4	F4	angestrebt 5%	a. A.

### TIEFBAUBETON PUMPBETON | D<sub>MAX</sub> 32 MM

D231-3 T1	Sorte D	C25/30	XC4 XD1 XF2	F4	angestrebt 4%	a. A.
F331-3 T3	Sorte F	C30/37	XC4 XD3 XF2	F4	angestrebt 4%	a. A.
G331-3 T4	Sorte G	C30/37	XC4 XD3 XF4	F4	angestrebt 4%	a. A.

a. A. = auf Anfrage

Weitere Betonsorten auf Anfrage.



# SPEZIALBETON

Bestell-Nr.	Spritzbeton- klasse nach SIA 198	Druckfestig- keits- klasse	Bindemittel- gehalt kg / m <sup>3</sup>	Konsistenz- klasse	Korngrösse mm	Preis ab Werk Tentlingen CHF/m <sup>3</sup>
-------------	--	----------------------------------	--	-----------------------	------------------	---

## GRUNDMISCHUNG

### GRUNDMISCHUNG FÜR NASSSPRITZVERFAHREN NICHT ZERTIFIZIERT | D<sub>MAX</sub> 0-8 MM

SC300080			400	F4	0-8	193.25
SC350080			450	F4	0-8	222.70
SC400080			400	F4	0-8	212.25
SC450080			450	F4	0-8	244.10

Spritzbeton wird am Objekt (aus Spritzkiste) geprüft

Preise excl. Beschleuniger

# BETON NICHT ZERTIFIZIERT

1

BETON

Bestell-Nr.	Bindemittel- gehalt kg/m <sup>3</sup>	Konsistenz	Preis ab Werk Tentlingen CHF/m <sup>3</sup>
-------------	---	------------	---

## MAGERBETON

### MAGERBETON RC-BETONGRANULAT | D<sub>MAX</sub> 16 MM

RC100160	100	erdfeucht	152.00
RC150160	150	erdfeucht	164.20
RC200160	200	erdfeucht	176.90
RC250160	250	erdfeucht	189.60

### MAGERBETON | D<sub>MAX</sub> 16 MM

MA150160	150	erdfeucht	164.20
MA200160	200	erdfeucht	176.90
MA250160	250	erdfeucht	189.60

### MAGERBETON | D<sub>MAX</sub> 32 MM

MA150320	150	erdfeucht	158.40
MA200320	200	erdfeucht	170.50
MA250320	250	erdfeucht	183.30

## SICKERBETON

### SICKERBETON | D 8-16 MM

SI150640	150	erdfeucht	154.90
SI200640	200	erdfeucht	167.10
SI250640	250	erdfeucht	183.30

### SICKERBETON | D 16-32 MM

SI150790	150	erdfeucht	150.90
SI200790	200	erdfeucht	164.80
SI250790	250	erdfeucht	181.00

## RANDSTEINBETON

### RANDSTEINBETON | D 4/8 MM

RB200510	200	erdfeucht	174.60
RB250510	250	erdfeucht	183.30
RB300510	300	erdfeucht	197.70

## SCHMIERMISCHUNG, VORLAGEMÖRTEL

### SCHMIERMISCHUNG, VORLAGEMÖRTEL\*

VS400040	400		232.40
VS450040	450		248.00

\* Gehört nicht in Bauteil, separat entsorgen  
Weitere Betonsorten auf Anfrage

# ÜBERZUG, HARTBETON NICHT ZERTIFIZIERT

Bestell-Nr.	Anteil Rundkorn 4-8 mm	Bindemittel-gehalt kg/m <sup>3</sup>	Bemerkungen	Preis ab Werk Tentlingen CHF/m <sup>3</sup>
-------------	------------------------	--------------------------------------	-------------	---

## ÜBERZUG

### ÜBERZUG | D<sub>MAX</sub> 4MM

UZ250040		250	erdfeucht	160.40
UZ300040		300	erdfeucht	181.80
UZ350040		350	erdfeucht	196.50
UZ400040		400	erdfeucht	211.25
UZ450040		450	erdfeucht	225.40

## HARTBETON

### HARTBETON | D<sub>MAX</sub> 8MM

HB300208	20%	300	erdfeucht	182.85
HB350208	20%	350	erdfeucht	197.65
HB400208	20%	400	erdfeucht	212.25
HB450208	20%	450	erdfeucht	226.50

Weitere Betonsorten auf Anfrage



# ZUSCHLÄGE BETON

1

BETON

Bestell-Nr.	Artikel	Dosierung/ Bemerkung	Einheit	CHF/Einheit
<b>ZUSATZMITTEL</b> NACH SN EN 934-2				
FM000000	Fliessmittel	0,5–2,0%	kg	8.30
VZ000000	Verzögerer	0,5–2,0%	kg	7.50
FS000000	Frostschutzmittel	1,0–2,0%	kg	6.95
EB000000	Erhärtungsbeschleuniger	1,0–4,0%	kg	8.20
<b>FASERN</b>				
FK021000	Kunststofffasern (z. B. Typ Bekaert Duomix M20)	ca. 1 kg/m <sup>3</sup>	kg	33.15
FE021000	Stahlfasern (z. B. Typ Bekaert 3D 65/60 BG)	ca. 20–40 kg/m <sup>3</sup>	kg	4.70
PZBE3000	Beimischen bauseits angelieferte Stahlfasern		kg	0.60
PZBE2000	Beimischen bauseits angelieferte Kunststofffasern		kg	1.60
<b>ZUSCHLÄGE</b>				
PZBE5000	Heiz- Winterzuschlag für Betonproduktion		m <sup>3</sup>	6.00
<b>ZUSCHLAG FÜR DIE BETONHERSTELLUNG AUSSERHALB DER NORMALEN ARBEITSZEIT</b>				
PZBE6000	Samstagslieferung Grundpauschale Beton pro Tag/Einsatz	Grundpauschale		240.00
PZBE6100	Samstagslieferung m <sup>3</sup> Beton	Preis per m <sup>3</sup> /t		auf Anfrage
PZBE6500	Nacht- oder Sonntagslieferung Grundpauschale Beton pro Tag/Einsatz	Grundpauschale		460.00
PZBE6600	Nacht- oder Sonntagslieferung m <sup>3</sup> Beton	Preis per m <sup>3</sup> /t		auf Anfrage

## Mindestproduktionsmenge

Die Mindestproduktionsmenge für Beton nach Eigenschaften beträgt 1m<sup>3</sup>.

Bei der Produktion von Kleinmengen auf Verlangen des Kunden gilt der Beton als nicht zertifiziert.

## 2

## DEPONIE, ENTSORGUNG

## DEPONIE, RECYCLINGMATERIAL

Bestell-Nr.	Materialdeklaration/Bezeichnung	VeVa-Code	Schüttgewicht t/m <sup>3</sup>	Preis ab Werk St. Ursen CHF/m <sup>3</sup>	Preis ab Werk St. Ursen CHF/t
-------------	---------------------------------	-----------	-----------------------------------	--	-------------------------------------

**DEPONIE UNVERSCHMUTZTES AUSHUBMATERIAL TYP A**

<b>DEAU6000</b>	Unverschmutztes Aushubmaterial, befahrbar, gut einbaubar (m <sup>3</sup> )	17 05 06	1.55	<b>23.00</b>	<b>14.85</b>
<b>DEAU6100</b>	Unverschmutztes Aushubmaterial, wassergesättigt, und/oder nicht befahrbar (m <sup>3</sup> )	17 05 06	1.62	<b>40.00</b>	<b>24.70</b>
<b>DEHU0100</b>	Humus ohne spezielle Anforderungen (to)	17 05 04	1.50	<b>6.00</b>	<b>4.00</b>
<b>PZUA6000</b>	Zuschlag Schlechtwetter (m <sup>3</sup> )			<b>2.50</b>	



## TRANSPORT STUNDENTARIFE

			Transportkosten pro Std.	Warte- /Abladezeit pro Min.
Kipper	2-Achser	18 t	142.00	2.00
Silowagen	2-Achser	18 t	158.00	2.00
Thermosilo	2-Achser	18 t	163.00	2.00
Kipper	3-Achser	26 t	152.00	2.00
Silowagen	3-Achser	26 t	164.00	2.00
Thermosilo	3-Achser	26 t	170.00	2.00
Kipper	4-Achser	32 t	173.00	2.00
Silowagen	4-Achser	32 t	190.00	2.00
Fahrmischer	4-Achser	32 t	196.00	2.35
Hakengerät	4-Achser	32 t	184.00	2.00
Thermosilo	4-Achser	32 t	211.00	2.00
Kipper	5-Achser	40 t	184.00	2.00
Silowagen	5-Achser	40 t	206.00	2.00
Fahrmischer	5-Achser	40 t	221.00	2.35
Hakengerät	5-Achser	40 t	195.00	2.00
Thermosilo	5-Achser	40 t	213.00	2.00
Sattelzug	5-Achser	40 t	184.00	2.00
Tiefganganhänger		bis 36 t	+ 75.00	
Tiefgangauflieger		bis 58 t	+ 84.00	
Kranablad		pro Min.		3.50

(exkl. Sonderbewilligungen)

Inbegriffene maximale Transportdistanz pro Stunde: 30 km.

Im Transportpreis ist eine Warte-/Abladezeit auf der Baustelle von 10 Minuten pro Fuhre inbegriffen. Zusätzliche Warte-/Abladezeit wird generell nach den obigen Minutensätzen separat in Rechnung gestellt.

## FAHRMISCHER MIT FÖRDERBAND 17 METER

Preise in CHF

Transportzeit Band	256.00/Std.
Warte-/Abladezeit Band	155.00/Std.
Bandmiete Beton	25.00/m <sup>3</sup>
Bandmiete Kies	10.00/to

Bestellung mindestens 1 Tag im Voraus!



<b>MINDESTVERRECHNUNGSMENGE PRO TRANSPORT</b>	<b>Preise in CHF</b>
2-, 3-, 4- und 5-Achser	<b>Beton 7 m<sup>3</sup>, Mörtel 7 m<sup>3</sup>, Kies 18 to, Belag 18 to</b>
Schneekettenzuschlag	<b>50.00/Transport</b>

Bei Nacht-, Samstags- und Sonntagsarbeit werden der Transport und die Bewilligungsgebühren zusätzlich nach Aufwand verrechnet (nach ASTAG-Tarif).

**Betontransporte**

Für Betontransporte werden vorwiegend Silowagen oder Fahrmischer eingesetzt. Die Transportansätze sind Mischpreise aus Kipper, Silowagen und Fahrmischer. Der Transport von Beton nach Eigenschaften muss ausschliesslich mit Fahrmischern erfolgen, ansonsten gilt der Beton als nicht zertifiziert.

**Allgemeine Transportbedingungen**

Bei erschwerten Zufahrtswegen werden Zuschläge vorbehalten. Die Weiterverrechnung ausserordentlicher Preiserhöhungen auf Energie oder staatlichen Abgaben/Steuern wird ausdrücklich vorbehalten.

# BETONTRANSPORTE UND DEPONIE

Ortschaft	Beton Tentlingen Preis CHF /m <sup>3</sup>	Deponie St. Ursen Preis CHF / t
Abligen	52.90	12.95
Alterswil FR	34.20	6.85
Arconciel	32.15	12.00
Autigny	48.80	15.35
Avry-sur-Matran	41.10	12.10
Barberêche FR	39.15	11.40
Belfaux	36.15	11.00
Bösingen	43.80	12.00
Bourguillon	24.85	6.00
Broc	52.25	20.35
Brünisried	31.95	7.75
Bulle	55.35	18.20
Châbles FR	72.00	24.85
Charmey (Gruyère)	57.15	24.00
Chavannes-sous-Orsonnens	52.75	16.60
Corbières	40.90	16.00
Corminboeuf	37.10	11.60
Corpataux-Magnedens	37.65	14.35
Cottens FR	44.25	13.95
Courgevaux	47.05	14.35
Courlevon	44.20	13.65
Courtepin	38.50	11.40
Cousset	52.65	17.30
Crésuz	57.60	23.30
Domdidier	52.75	17.30
Düdingen	36.05	8.25
Epagny	61.20	19.85
Ependes FR	28.55	10.60
Essert	31.95	10.80
Estavayer-le-Lac	67.10	23.00
Farvagny-le-Grand	45.00	13.65
Flamatt	49.25	12.30
Fribourg	29.50	9.70
Giffers	20.00	6.00
Givisiez	34.20	9.80
Granges-Paccot	32.65	9.05
Guggisberg	46.45	13.95
Gumefens	51.25	15.70
Gurmels	45.70	12.45
Guschelmuth	44.10	12.95
Heitenried	41.85	9.80
Jeuss	48.55	13.95
Kleinböisingen	44.65	12.45
Kriechenwil	49.20	14.15
La Roche FR	37.40	13.35
La Tour-de-Trême	58.40	18.75
Laupen BE	45.70	12.85
Le Mouret	29.85	7.35
Le Pâquier-Montbarry	59.35	20.25
Lentigny	49.85	15.80
Lurtigen	54.25	15.80
Mannens	53.65	17.30
Marly	22.85	7.85
Marsens	56.55	18.40
Matran	37.10	12.00
Misery-Courtion	42.05	13.55
Montet (Broye)	66.20	21.55
Murten	51.90	16.60
Neyruz FR	39.50	12.65
Noréaz	46.95	14.65
Onnens FR	44.95	13.55
Payerne	60.50	19.65
Pierrafortscha	24.20	5.50
Plaffeien	31.65	9.60
Plasselb	26.85	8.35
Ponthaux	46.70	14.95

Andere Ortschaften auf Anfrage

Inbegriffene Warte-/Abladezeit pro Fuhre Beton: ..... 3 Min./m<sup>3</sup> (mind. 21 Min.)  
 Inbegriffene Warte-/Abladezeit pro Fuhre Gesteinskörnungen/Deponie: ..... 10 Min.  
 Zusätzliche Warte-/Abladezeit für alle Fahrzeuge mit Beton: ..... CHF/Min. 2.35  
 Zusätzliche Warte-/Abladezeit für alle Fahrzeuge mit Gesteinskörnungen/Deponie: ..... CHF/Min. 2.00

Ortschaft	Beton Tentlingen Preis CHF/m <sup>3</sup>	Deponie St. Ursen Preis CHF/ t
Pont-la-Ville	42.05	16.40
Prez-vers-Noréaz	47.00	14.35
Rechthalten	25.60	5.30
Riaz	54.55	17.30
Romanens	65.40	21.55
Rossens FR	45.05	13.65
Rüeggisberg	63.80	18.85
Rueyres-St-Laurent	50.55	15.70
Russy	51.40	17.10
Sangernboden	45.40	14.65
Schmitten FR	39.55	9.05
Schwarzenburg	47.60	12.55
Schwarzsee	43.40	12.45
Semsaies	63.20	20.75
Sorens	55.15	17.50
St. Antoni	36.95	7.95
St. Silvester	25.65	8.45
St. Ursen	26.65	3.60
St-Aubin FR	58.50	19.95
Tafers	30.30	5.40
Tentlingen	17.90	5.90
Torny-le-Grand	55.30	17.50
Treyvaux	36.00	12.55
Ueberstorf	51.05	13.45
Vallon	63.35	21.80
Villaraboud	67.60	22.40
Villars-le-Grand	57.40	19.25
Villars-sur-Glâne	33.35	10.80
Villaz-St-Pierre	55.65	18.00
Vuisternens-en-Ogoz	47.85	15.35
Wünnewil	44.90	11.50

Andere Ortschaften auf Anfrage

Inbegriffene Warte-/Abladezeit pro Fuhre Beton: ..... 3 Min./m<sup>3</sup> (mind. 21 Min.)

Inbegriffene Warte-/Abladezeit pro Fuhre Gesteinskörnungen/Deponie: ..... 10 Min.

Zusätzliche Warte-/Abladezeit für alle Fahrzeuge mit Beton: ..... CHF/Min. 2.35

Zusätzliche Warte-/Abladezeit für alle Fahrzeuge mit Gesteinskörnungen/Deponie: ..... CHF/Min. 2.00

Das Bereitstellen von genügend Abstellflächen für die Mulden ist Sache des Auftraggebers. Er hat nötigenfalls bei den Polizeibehörden eine Bewilligung einzuholen. Das Beleuchten und Abschränken sowie das Aufstellen von notwendigen Signalisationen ist Sache des Auftraggebers.

Die Mulden müssen so beladen sein, dass während dem Aufladen und der Fahrt kein Material herunterfallen oder ausfliessen kann und die Fahrzeuge nicht überladen sind. Aushub darf max. 5cm unterhalb Oberkante der Mulden beladen werden. Der Inhalt nicht gesetzeskonform beladener Mulden [d.h. Überladen nach Volumen oder Gewicht] wird zulasten des Auftraggebers auf zwei zu bezahlende Mulden verteilt. Material, das neben den Mulden liegt oder angestellt ist, wird nur durch Auftragserteilung mitgenommen. Die Behörden sowie Gemeinden können auf öffentlichen Grundstücken und Strassen unterschiedliche Platzmieten pro Tag berechnen, die zulasten des Auftraggebers gehen.

Der Auftraggeber hat die Abholung gefüllter Mulden frühzeitig anzuzeigen. Wir garantieren keine Abholung innert weniger Stunden, sofern nichts anderes vereinbart wurde.

Werden Mulden oder Container durch den Auftraggeber verschoben, muss die Zufahrt zur Abholung gewährleistet sein. Dabei entstehende Mehrkosten (Wartezeit etc.) gehen zu Lasten des Bestellers.

Anderen Transporteuren ist es nicht erlaubt, unsere Mulden in irgendeiner Form zu behändigen oder zu transportieren. Ohne unsere Bewilligung wird eine Anzeige gegen den Auftraggeber/Transporteur eingereicht.

Deponien und Entsorgung: Die verbindliche Klassierung des Muldeninhaltes und der Menge bestimmt der verantwortliche Deponie- oder Anlagebetreiber. Der Inhalt muss vollständig und wahrheitsgemäss deklariert werden. Für Schäden aus unvollständiger oder unrichtiger Deklaration haftet der Auftraggeber. Für Wägungen werden Gebühren verlangt, die dem Auftraggeber in Rechnung gestellt werden. Der Muldeninhalt wird bei Nichteinhaltung der Vertragsabmachung beim Aufladeort ausgekippt und ohne Mulde zurückgelassen. Für Schäden wird jede Haftung abgelehnt. Für Schäden, die durch Anweisungen des Auftraggebers auf privaten oder öffentlichen Grundstücken verursacht werden [d.h. Boden- oder Trottoirschäden durch Fahrzeug oder Mulde], wird jede Haftung abgelehnt. Unter jede Mulde gehört ein Bauladen oder eine andere Unterlage, der bauseitig zur Verfügung gestellt werden muss. Der Auftraggeber haftet für Schäden, die infolge unsachgemässer Behandlung an Mulden entstehen [z. B. Feuer, herumschieben mit Bagger oder Kran, Beton ohne Plastik in Mulden, Pressen usw.].

## Informationen zu Preis und Leistung unserer Mulden

Gerne informieren wir Sie über unsere Preise und Leistungen und erstellen Ihnen ein entsprechendes Angebot. Kontaktieren Sie unser Verkaufsteam.





## STANDORTE DER BETONPUMPEN

Typ	Ausleger	Radius	Standort
5-Achs	Fahrmischer Band	17 Meter	Bellach
5-Achs	Fahrmischer Band	17 Meter	Bellach
4-Achs	Fahrmischer Pumpe	28 Meter	Bellach
4-Achs	Fahrmischer Pumpe	28 Meter	Belprahon
5-Achs	Fahrmischer Band	17 Meter	Breitenbach
5-Achs	Fahrmischer Band	17 Meter	Lyss
4-Achs	Fahrmischer-Pumpe	28 Meter	Safnern
5-Achs	Fahrmischer-Pumpe	32 Meter	Safnern
3-Achs	Autopumpe	34 Meter	Safnern
4-Achs	Autopumpe	39 Meter	Safnern
5-Achs	Autopumpe	50 Meter	Safnern
4-Achs	Spritzmobil	18 Meter	Safnern
5-Achs	Fahrmischer-Band	17 Meter	Wimmis
4-Achs	Fahrmischer Pumpe	28 Meter	Wimmis
4-Achs	Fahrmischer Pumpe	28 Meter	Wimmis
3-Achs	Autopumpe	24 Meter	Wimmis
3-Achs	Autopumpe	36 Meter	Wimmis
4-Achs	Autopumpe	45 Meter	Wimmis
5-Achs	Autopumpe	55 Meter	Wimmis

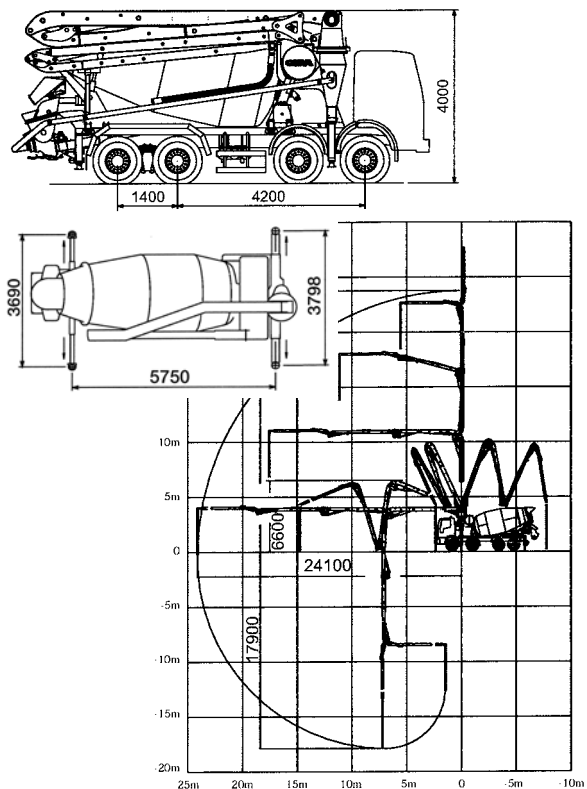
**Koordination Autobeton-Pumpen Marktregion Nordwest:** Hans Rihs, 079 798 64 35

**Koordination Autobeton-Pumpen Marktregion Berner Oberland:** Thomas Treuthardt, 079 656 95 53

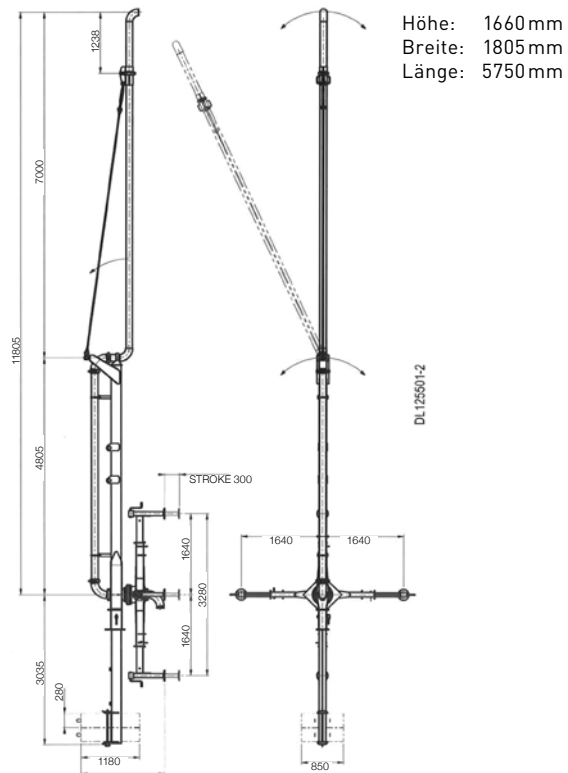
# AUSLEGBEREICH VON BETONPUMPEN UND FÖRDERBÄNDERN

## FAHRMISCHER-BETONPUMPEN

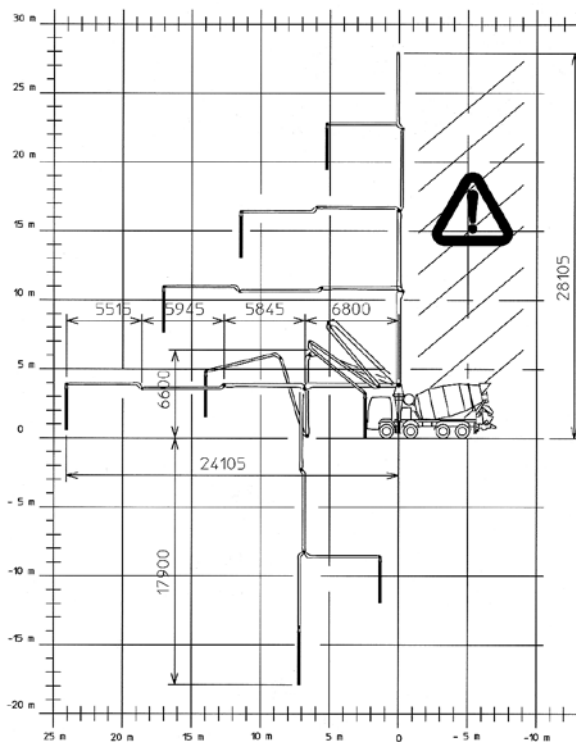
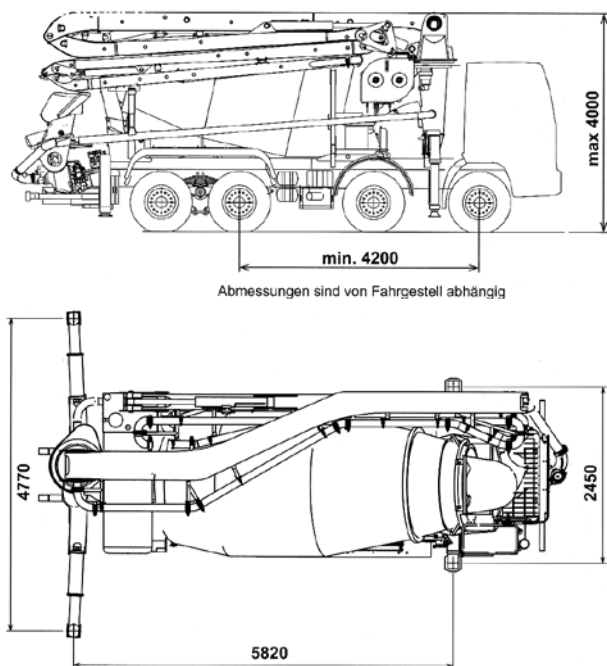
### Arbeitsbereich Ausleger 28 m



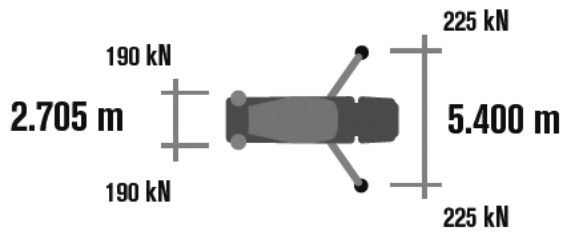
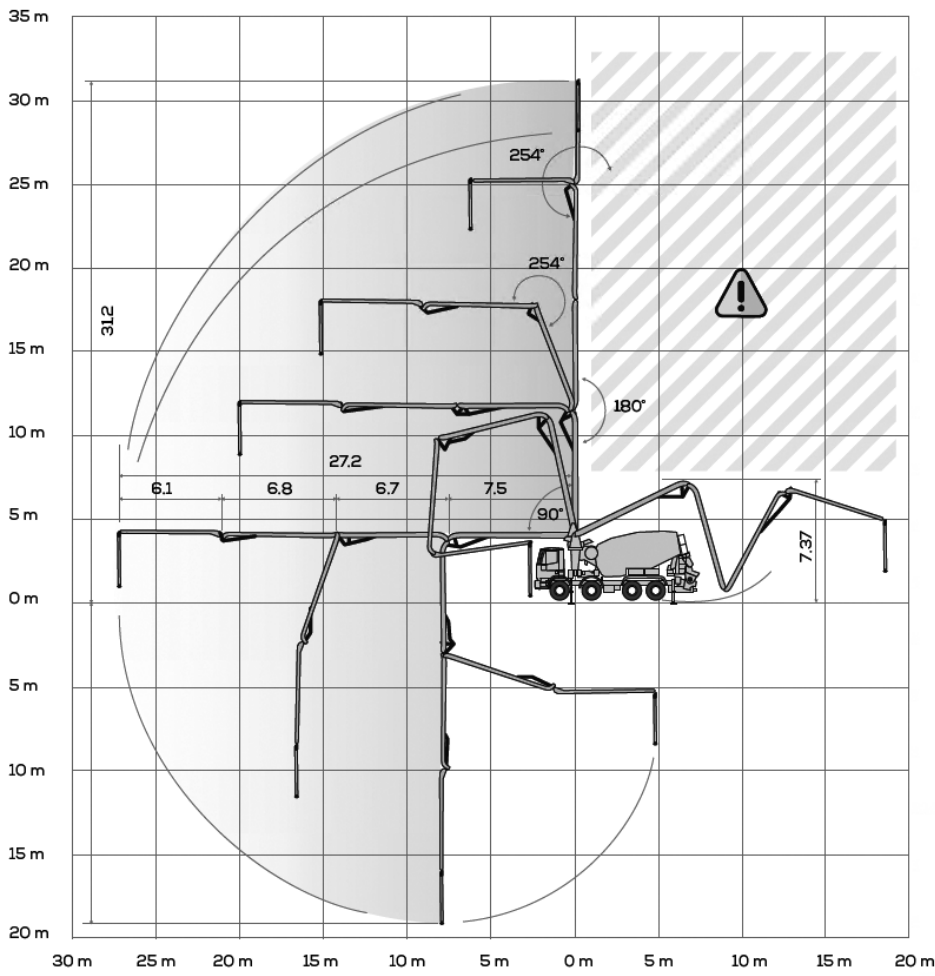
### Pumpmast



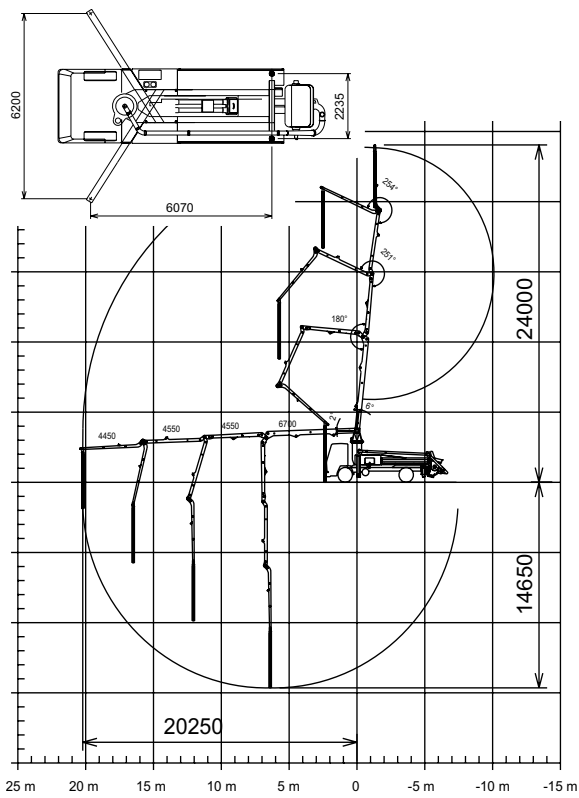
### Fahrmischer-Betonpumpe 28 m



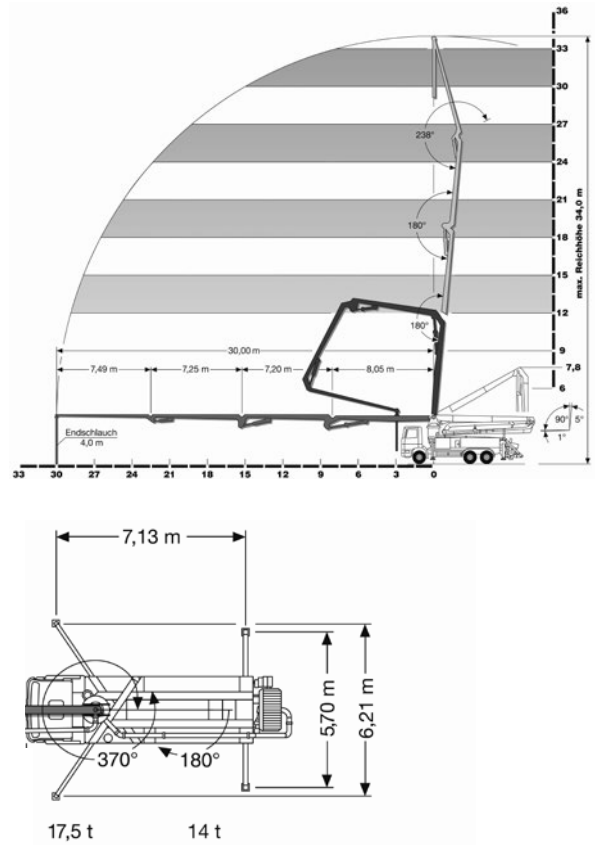
Arbeitsbereich Ausleger 32 m



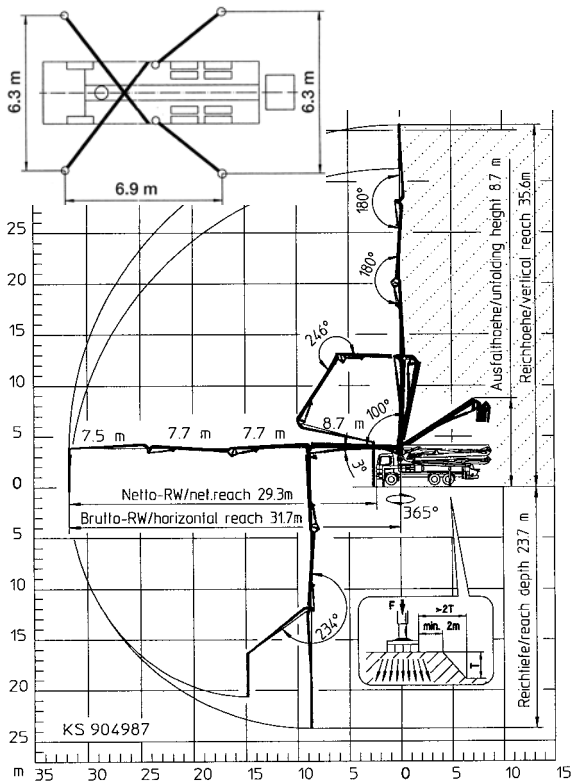
Arbeitsbereich Ausleger 24 m



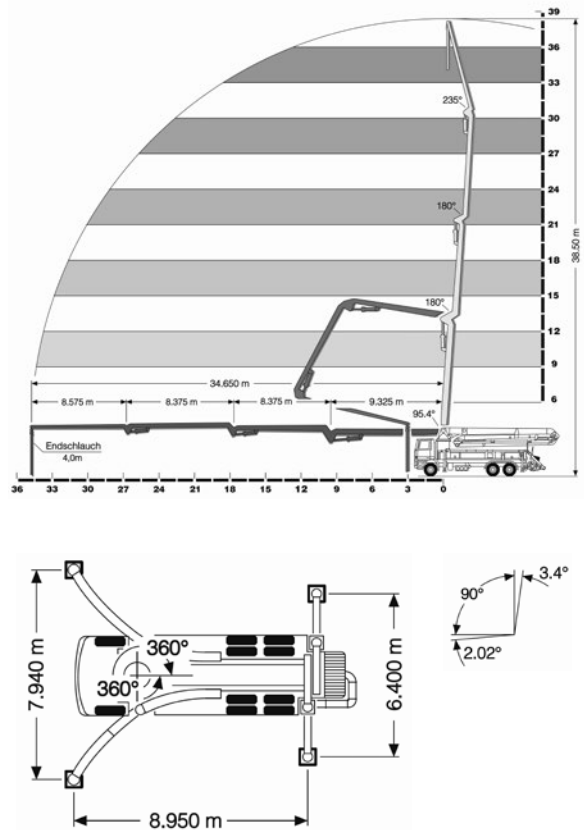
Arbeitsbereich Ausleger 34 m



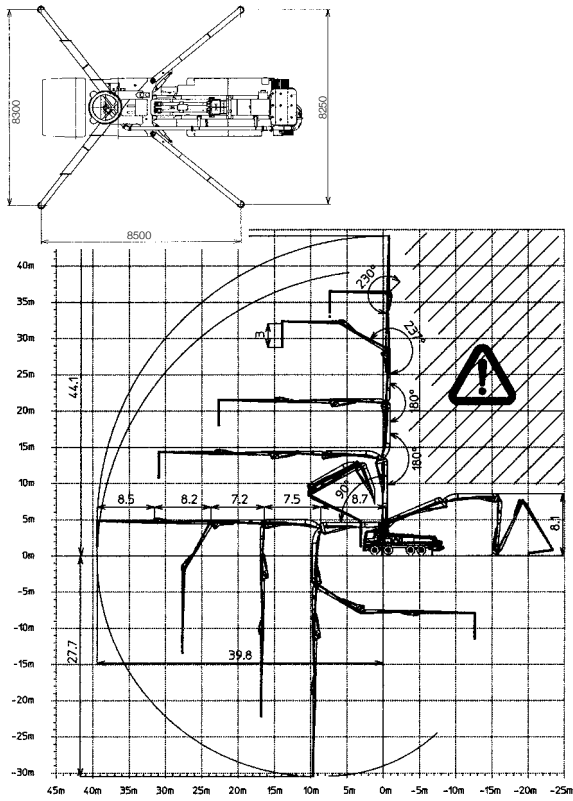
Arbeitsbereich Ausleger 36 m



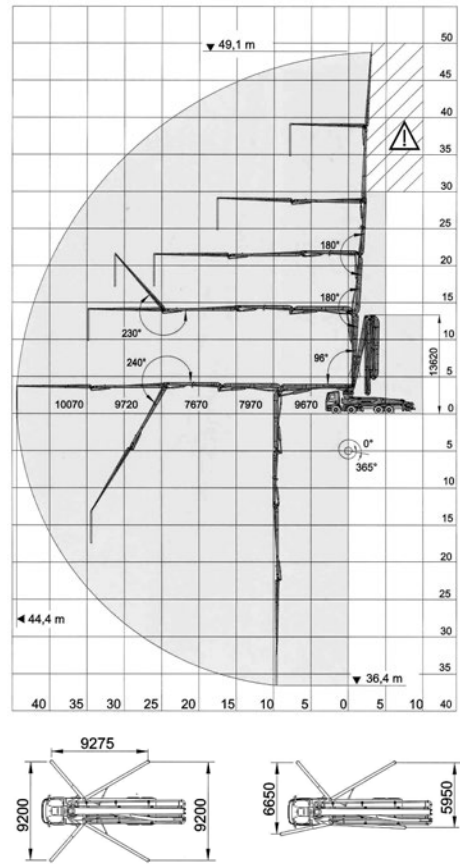
Arbeitsbereich Ausleger 39 m



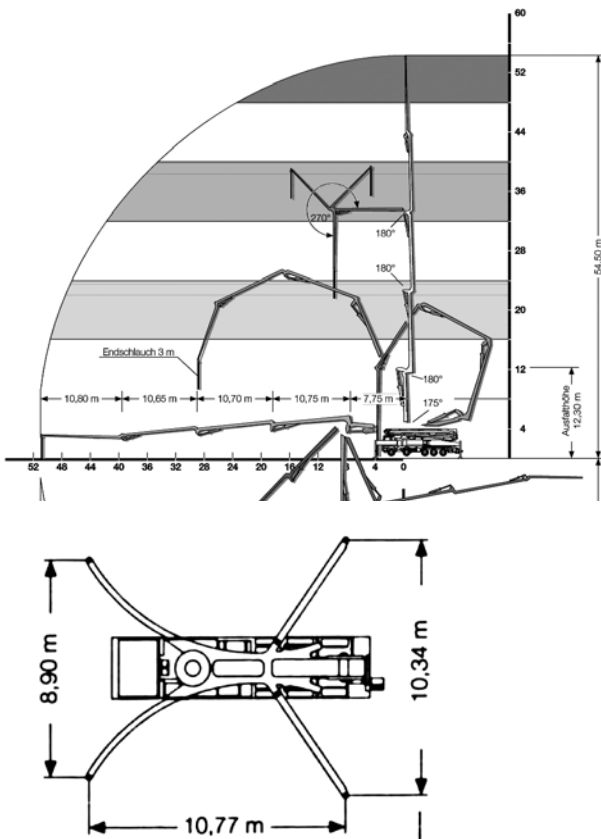
Arbeitsbereich Ausleger 45 m



Arbeitsbereich Ausleger 50 m



Arbeitsbereich Ausleger 55 m



# BETON-PUMPPREISE

## FÜR EINSÄTZE IM AUSLEGERBEREICH

Pumpmenge pro Einsatz m <sup>3</sup>	Mindestpumpmenge pro Einsatz m <sup>3</sup> /h	Betonpumpe CHF/m <sup>3</sup>	Pumpmenge pro Einsatz m <sup>3</sup>	Mindestpumpmenge pro Einsatz m <sup>3</sup> /h	Betonpumpe CHF/m <sup>3</sup>
0 bis 5,00	pauschal	<b>669.50</b>	24,01 – 25,00	20	<b>43.10</b>
5,01 – 6,00	14	<b>126.70</b>	25,01 – 26,00	20	<b>42.00</b>
6,01 – 7,00	14	<b>109.70</b>	26,01 – 27,00	20	<b>41.40</b>
7,01 – 8,00	14	<b>101.50</b>	27,01 – 28,00	20	<b>40.80</b>
8,01 – 9,00	14	<b>91.20</b>	28,01 – 29,00	20	<b>39.60</b>
9,01 – 10,00	14	<b>84.50</b>	29,01 – 30,00	20	<b>39.10</b>
10,01 – 11,00	14	<b>78.90</b>	30,01 – 31,00	20	<b>38.60</b>
11,01 – 12,00	14	<b>68.80</b>	31,01 – 40,00	20	<b>37.30</b>
12,01 – 13,00	14	<b>66.50</b>	40,01 – 50,00	20	<b>35.10</b>
13,01 – 14,00	14	<b>64.20</b>	50,01 – 60,00	25	<b>33.90</b>
14,01 – 15,00	14	<b>62.10</b>	60,01 – 70,00	25	<b>31.70</b>
15,01 – 16,00	14	<b>59.70</b>	70,01 – 80,00	25	<b>30.40</b>
16,01 – 17,00	14	<b>57.40</b>	80,01 – 90,00	25	<b>28.70</b>
17,01 – 18,00	14	<b>54.50</b>	90,01 – 100,00	25	<b>27.70</b>
18,01 – 19,00	14	<b>52.30</b>	100,01 – 130,00	25	<b>26.00</b>
19,01 – 20,00	14	<b>51.10</b>	130,01 – 160,00	25	<b>24.50</b>
20,01 – 21,00	20	<b>48.80</b>	160,01 – 200,00	25	<b>23.00</b>
21,01 – 22,00	20	<b>47.10</b>	200,01 – 250,00	25	<b>21.90</b>
22,01 – 23,00	20	<b>45.70</b>	250,01 – 300,00	25	<b>21.00</b>
23,01 – 24,00	20	<b>44.20</b>	> 300,01	25	<b>20.30</b>

## ZUSCHLÄGE

Bestell-Nr.	Bezeichnung	Einheit	Preis
<b>ZUSCHLÄGE</b>			
<b>PZPU2700</b>	Installationspauschale ab 34 m	pauschal CHF	<b>100.00</b>
<b>PZPU2000</b>	Zusätzliche Pumpleitungen (m)	CHF/m	<b>4.95</b>
<b>PZPU2100</b>	Zuschlag für Pumpen von Stahl- und Kunststofffaserbeton	CHF/m <sup>3</sup>	<b>1.65</b>
<b>PZPU3000</b>	Wartezeit Pumpe	CHF/Std.	<b>175.00</b>
<b>PZPU3100</b>	Pumpminderleistung	CHF/Std.	<b>270.00</b>
<b>PZPU2800</b>	Hilfskraft Pumpenarbeiten/Rohrmontage/Demontage	CHF/Std.	<b>98.00</b>
<b>PZPU5000</b>	Restbeton- und Reinigungswasser-Entsorgung	CHF/Einsatz	<b>40.00</b>

Für Einsätze ausserhalb der normalen Arbeitszeit und bei Spezialeinsätzen werden die entsprechenden Zuschläge separat vereinbart.

Transporte von Pumpleitungen werden nach Aufwand verrechnet.

### Zuschläge nach LMV

- Überzeit- und Samstagsarbeit +25% vom Regietarif
- Nacht- und Sonntagsarbeit +50% vom Regietarif

### Spezialeinsätze

- Bei besonders langen und hohen Förderleistungen Nach Absprache

### Bauseits

- Zufahrt zum Einsatz- und Installationsplatz gewährleistet
- Wasseranschluss sowie Hilfskräfte für Rohrleitungsbau vorhanden

### Arbeitssicherheit

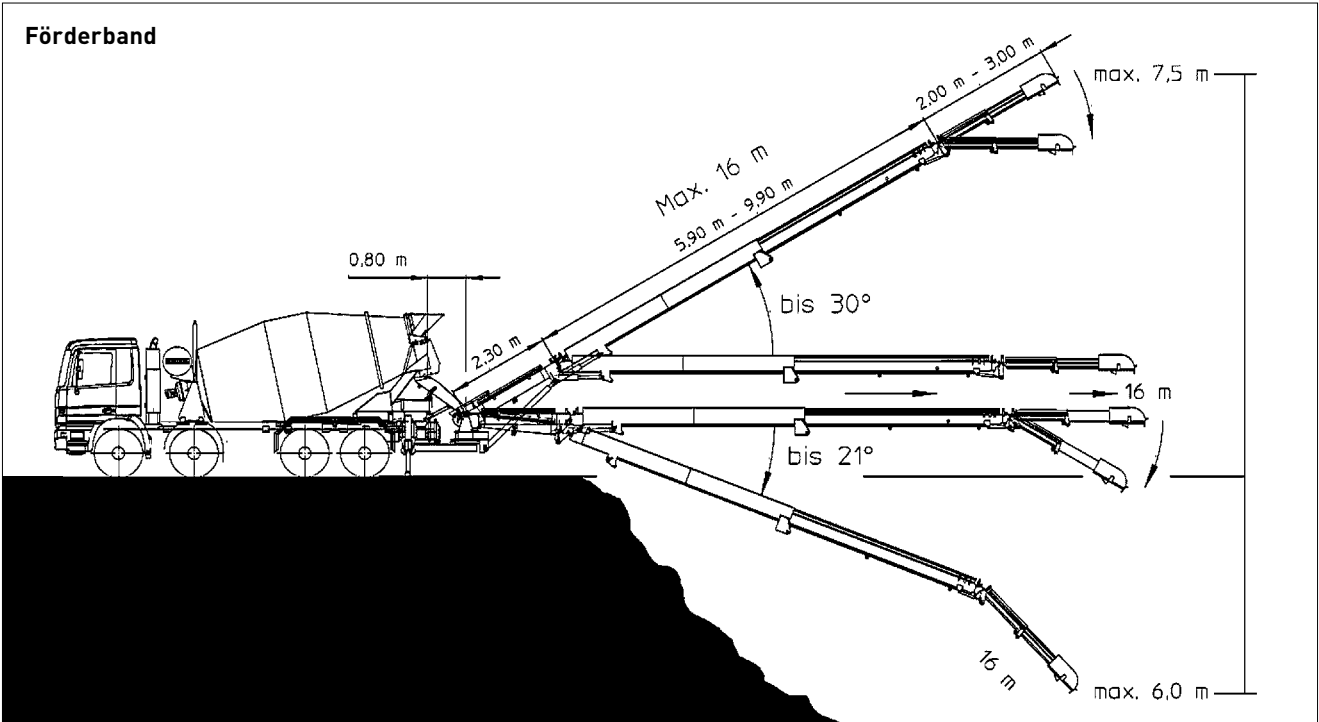
- Für die Einhaltung der einschlägigen Verordnungen der SUVA über die Verhütung von Unfällen bei Bauarbeiten ist bei Baustelleninstallation die Bauunternehmung verantwortlich.

### Verkaufs- und Lieferbedingungen

Zugesagte Termine werden nach Möglichkeit eingehalten. Für Schäden, die durch verspäteten Arbeitsbeginn entstehen, kann jedoch keine Haftung übernommen werden. Höhere Gewalt und Betriebsstörungen, gleichgültig aus welchem Grund, Verkehrsstörungen sowie von uns unverschuldetes Unvermögen befreien uns im Umfang und für die Dauer ihrer Auswirkung von der Leistungspflicht. Zur Leistung von Schadenersatz oder zur Nachleistung sind wir in keinem Fall verpflichtet.

Unsere Leistung endet mit der Förderung des Betons zur Einbaustelle. Eine Verlegung der vereinbarten Anfangszeit ist nur durch Vereinbarung mit der Disposition möglich. Der Besteller muss eine Entschädigung bezahlen, wenn die Pumpe bereits auf dem Weg zur vereinbarten Einsatzstelle ist. Die Entschädigung richtet sich nach dem Ansatz für Mehrzeitbedarf für Pumpen und allfälliges Hilfspersonal.

Für die Qualität und die Eigenschaften des Betons nach SN EN 206 haftet das liefernde Betonwerk. Wir übernehmen keine Haftung für zugesicherte oder erwartete Eigenschaften in frischem oder erhärtetem Zustand. Diese Haftung wird auch dann ausgeschlossen, wenn der Beton von der Disposition im Auftrag des Bestellers bestellt wird. Das Visum des Pumpenmaschinisten gilt nur für den Empfang des Betons. Der muss in gut pumpbarer Zusammensetzung und Konsistenz angeliefert werden. Eventuelle Betonproben als Qualitätsnachweis sind in Gegenwart eines Vertreters des liefernden Betonwerkes zu entnehmen.



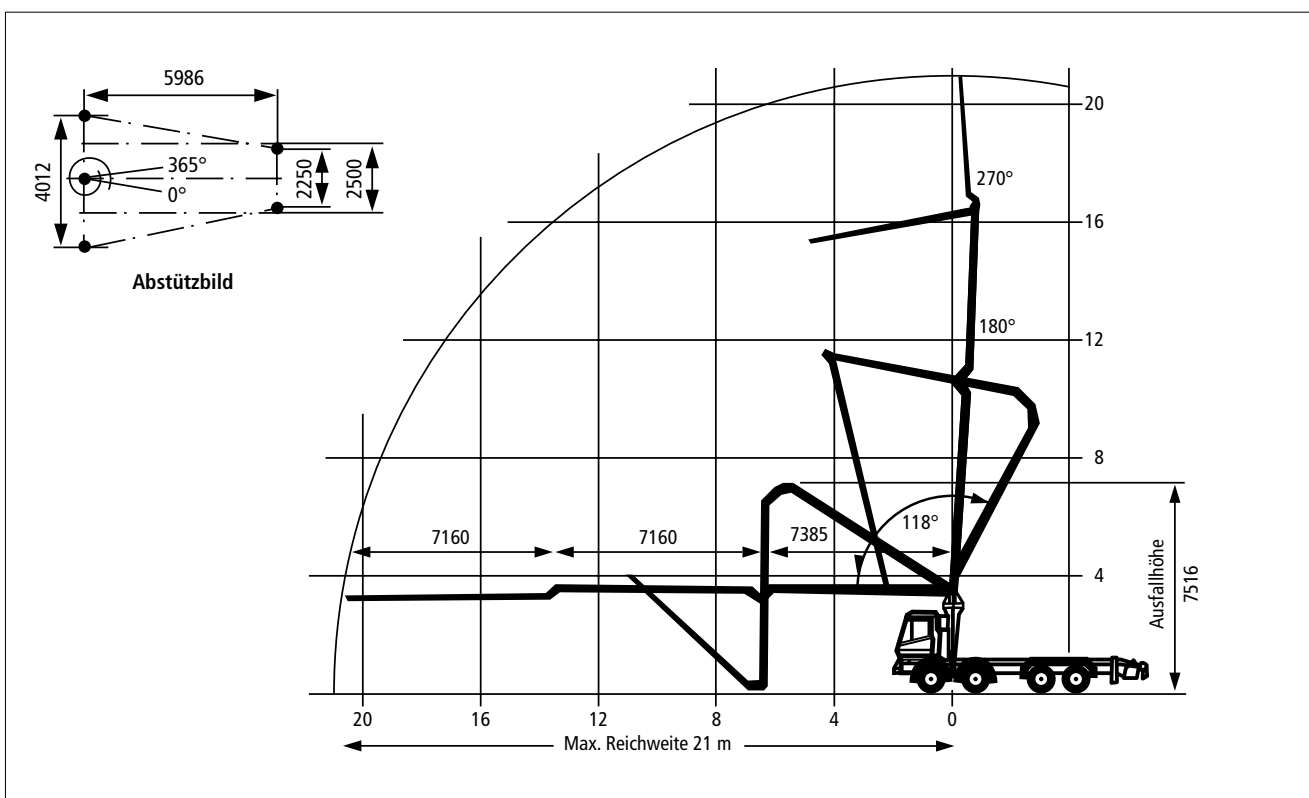
# NASSSPRITZEN VON BETON

Bestell-Nr.	Top-shot mit Kompressor 18-m-Ausladung von Mast	Einheit	Preis
-------------	---	---------	-------

## NASS-SPRITZEN VON BETON

PZS00100	Installation, Hin-/Rückfahrt und Reinigung	CHF/Std.	195.70
PZS00200	Einsatz Spritzmobil	CHF/Std.	329.60
PZS00300	Durchlaufpreis	CHF/m <sup>3</sup>	49.45
PZS05100	Beschleunigungsmittel	CHF/kg	4.15
PZS03200	Beihilfe	CHF/Std.	98.00

## SPRITZMOBIL



## ALLGEMEINE LIEFERBEDINGUNGEN

Alle Lieferungen von Beton werden aufgrund der nachstehenden allgemeinen Lieferbedingungen ausgeführt. Durch die Auftragserteilung anerkennt der Besteller die Gültigkeit der Lieferbedingungen. Abweichende Bedingungen sind nur gültig, wenn sie vom Betonwerk schriftlich bestätigt worden sind.

Für die Eigenschaften des frischen Betons sowie die Qualität des erhärteten Betons und der Prüfungen sind die der Bestellung zugrunde liegenden Normen massgebend. Lieferungen von Beton erfolgen gemäss SIA 262. Für Frisch- und Festbetonprüfungen gelten die in der Norm SIA 262/1 aufgeführten Prüfnormen.

### 1. Preislisten und Offerten

Die Basispreise der gedruckten Preislisten gelten, besondere Vereinbarungen vorbehalten, ausschliesslich für Bauunternehmer. Die darin enthaltenen Preise und Konditionen gelten bis auf Widerruf oder bis zur Bekanntgabe neuer allgemein gültiger Preislisten. Sie werden erst mit der Annahme einer uns aufgrund dieser Preislisten erteilten Bestellung verbindlich. Die Gültigkeit von besonderen Offerten ist unter Vorbehalt spezieller Vereinbarungen auf 3 Monate beschränkt.

Alle Preise verstehen sich für Lieferung ab Betonwerk ohne MWST. Die m<sup>3</sup>-Preise beziehen sich auf m<sup>3</sup> verarbeiteten Beton.

Die Preise gelten ferner für Bezüge und Lieferungen innerhalb der im Betonwerk geltenden Werköffnungszeiten. Lieferungen ausserhalb dieser Zeit werden nur nach vorheriger Vereinbarung und gegen entsprechende Zuschläge ausgeführt. Wird Lieferung franko Baustelle vereinbart, so gilt der dafür festgesetzte Transportpreis für den kürzesten, einwandfrei befahrbaren Anfahrweg und die umgehende Betonübernahme durch den Besteller. Zusätzliche Wartezeit für Fahrzeug und Personal wird extra berechnet.

Während der Wintermonate kann ein Heizzuschlag errechnet werden.

### 2. Bestellungserteilung und Bestellungsannahme

Bestellungen sollen am Vortag bis spätestens 16.00 Uhr erteilt werden. Vorbestellungen geniessen in der Auslieferung den Vorrang. Das Betonwerk benötigt bei der Bestellung genaue und spezifische Angaben über Betonsorte [gemäss massgebender Norm SIA 262], Betonmenge, Einbauart und gewünschte Konsistenz, Lieferbeginn und Lieferprogramm. Bestellungen und Lieferungsabrufe werden stets nach Massgabe der jeweiligen Lieferungsmöglichkeit angenommen.

Wird bei Bestellungen Beton gemäss SIA 262 nach Eigenschaften verlangt, so sind die Eigenschaften nach SN EN 206 oder die NPK-Betonsorte anzugeben. Wird vom Besteller Beton gemäss SIA 262 nach Zusammensetzung verlangt, so sind detaillierte Abklärungen zur Machbarkeit zwischen Planer, Besteller und Betonwerk unumgänglich. Bei Beton nach Zusammensetzung garantiert das Betonwerk ausschliesslich die korrekte Zusammensetzung der Betonmischung im Rahmen der von der SN EN 206 festgelegten Toleranzen.

Für die Zuständigkeit von Änderungen sind genaue Weisungen vorzusehen. Sind für die Herstellung eines Betons Vorversuche notwendig, sind deren Kosten durch den Besteller zu übernehmen.

Die Preislisten verstehen sich als Angebot zur Offertenstellung. Der Besteller ist bis zu deren Widerruf an seine Bestellung gebunden. Der Vertrag zwischen dem Besteller und dem Betonwerk kommt mit der Zustellung der Bestellbestätigung an den Besteller zustande. Die vorbehaltlose Aussonderung des Betons (Aufladen auf Transportmittel ab Werk) durch das Betonwerk kommt der Bestellbestätigung gleich.

### 3. Zusätze

Die Zumischung von Betonzusatzmitteln ist in Bezug auf die Wahl von Produkt und Dosierung Angelegenheit des Betonwerks. Werden bestimmte Produkte und/oder Dosierungen vom Besteller verlangt, wird nur die Einhaltung der geforderten Zumischung garantiert. In diesem Fall wird jede Haftung für den erwarteten Erfolg dieser Zusätze und ebenso das Risiko nachteiliger Auswirkungen auf das Verhalten des Betons abgelehnt. Das Betonwerk verrechnet einen Mehrkostenzuschlag.

Bei Bestellungen von Beton nach Eigenschaften gemäss SIA 262 erlischt automatisch jegliche Garantie für die Eigenschaften des Betons, wenn der Besteller die Verwendung eines bestimmten Betonzusatzmittels oder Ausgangsstoffes vorschreibt.

### 4. Lieferung

Bei Lieferung franko Baustelle gilt als Ablieferung die Übergabe auf dem Bauplatz (auch wenn der Beton vom Besteller nicht unverzüglich abgeladen wird) und bei Lieferung ab Werk die Übergabe des Betons auf den Lastwagen. Die Lieferzeitangaben verstehen sich mit Rücksicht auf einen allfälligen Stossbetrieb stets mit einer Toleranz von einer halben Stunde und ohne Gewähr. Verfalltage bzw. konkrete Lieferfristen gelten nur dann als verbindlich, wenn Sie ausdrücklich schriftlich zwischen den Parteien vereinbart wurden. Ist eine grössere Verzögerung aus unvorhersehbaren Gründen wie Stromunterbruch, Wassermangel, Maschinendefekt, Ausfall von Zulieferungen oder Fällen höherer Gewalt unvermeidlich, so wird dies dem Besteller unverzüglich gemeldet und allfällige Möglichkeiten einer Weiterbelieferung durch andere Betonwerke angeboten. Für Wartezeit und weiteren direkten oder indirekten Schaden kann jedoch nicht gehaftet werden. Der Besteller ist gehalten, Verspätungen in der Materialabnahme dem Betonwerk sofort anzuzeigen. Unterlässt er dies, so haftet er für dadurch verursachten Materialverderb und andere Verzugsfolgen.

Bei aussergewöhnlichen Witterungsverhältnissen und Gegebenheiten, welche abweichend zu den Vorgaben und Empfehlungen der entsprechenden SIA-Normen sind und nicht vorgängig durch zusätzliche Massnahmen geregelt wurden, behält sich das Betonwerk das Recht vor, die Betonlieferungen ohne Kostenfolge nicht auszuführen.

### 5. Garantie

Das Betonwerk garantiert die Lieferung auftragskonformer Menge und Qualität. Massgebend für den Nachweis der Betonqualität sind die Prüfungen gemäss SIA 262/1 des Betons und der daraus durch das Betonwerk oder in Anwesenheit eines Vertreters des Betonwerks hergestellten Probekörpers. Für Farbgleichheit des gelieferten Betons wird nur aufgrund einer diesbezüglichen schriftlichen Vereinbarung garantiert.

Im Rahmen dieser Garantie verpflichtet sich das Betonwerk – rechtzeitige und sachlich begründete Mängelrüge vorausgesetzt – beanstandeten Beton kostenlos zu ersetzen oder, wenn das Material beschränkt verwendbar ist, einen angemessenen Preisnachlass zu gewähren. Dabei wird auch die Haftung für Schäden an den mit dem gelieferten Beton hergestellten Bauwerken übernommen, vorausgesetzt, dass diese Schäden nachweisbar auf die mangelhafte Beschaffenheit des Betons zurückgeführt werden müssen, und ferner der Besteller für den eingetretenen Schaden die Haftung übernehmen musste. Die Gewährleistung und Haftung für direkte und indirekte Schäden wird soweit wegbedungen, als dies gesetzlich zulässig ist.

### 6. Mängelrüge

Es obliegt dem Besteller, unmittelbar bei Ablieferung des Betons zu prüfen, ob

- die Angabe auf dem Lieferschein mit seiner Bestellung übereinstimmt.
- die Lieferung sichtbare Mängel aufweist.

Allfällige Beanstandungen sind, damit sie das Betonwerk auf ihre Berechtigung prüfen kann, nach Möglichkeit vor dem Einbringen des Betons in die Schalung anzubringen. Mängel, die bei Ablieferung nicht feststellbar sind, müssen sofort nach deren Entdeckung gerügt werden. Bestehen seitens des Bestellers hinsichtlich der Qualität des gelieferten Betons Zweifel und ist eine sofortige Abklärung nicht möglich, so ist der Besteller zur Entnahme einer Probe verpflichtet. Durch eine sofortige Einladung ist dem Betonwerk Gelegenheit zu geben, der Probeentnahme beizuwohnen. Das Resultat dieser Prüfung wird vom Betonwerk nur anerkannt, wenn die Probeentnahme unmittelbar nach erfolgter Lieferung und gemäss den Vorschriften der Norm SN EN 206 vorgenommen und die Probe einer anerkannten Prüfstelle zur Beurteilung eingesandt worden ist. Ergibt die Prüfung, dass die Beanstandung berechtigt ist, so übernimmt das Betonwerk die Prüfungskosten. Andernfalls sind sie vom Besteller zu tragen. Verstösst der Besteller gegen die Pflicht zur Entnahme der Probe, lehnt das Betonwerk jegliche Haftung ab.

### 7. Zahlungsbedingungen

Für die Zahlung der fakturierten Lieferungen und Nebenkosten wie z. B. Wartezeiten, Winterzuschlag etc. gelten, andere schriftliche Abmachungen vorbehalten, 30 Tage netto, ohne Skonto. Ab dem 31. Tag wird ein Verzugszins von 5% verrechnet. Vigier Beton ist berechtigt, für die dritte Mahnung eine Aufwandentschädigung in der Höhe von CHF 20.00 zu verrechnen. Schadenersatz aufgrund von Inkassomassnahmen sowie die Verrechnung von Betriebskosten bleibt darüber hinaus vorbehalten.

Sämtliche Lieferungen auf die gleiche Baustelle gelten als Sukzessivlieferungen, unabhängig von der Dauer oder den Bezugsunterbrüchen. Das Betonwerk erstellt Teilfaktorierungen. Beanstandungen einer Lieferung

berechtigen den Besteller nicht zur Zurückhaltung von fälligen Zahlungen für die übrigen Lieferungen. Das Betonwerk behält sich vor, weitere Lieferungen gestützt auf Art. 82 OR zu verweigern, wenn der Besteller bezüglich früherer Teillieferungen in Zahlungsverzug ist. Nach Ablauf der Zahlungsfrist wird das Betonwerk die Eintragung des Bauhandwerkerpfandrechtes vornehmen.

### 8. Erfüllungsort und Gerichtsstand

Erfüllungsort und Gerichtsstand ist, auch bei Lieferung franko Baustelle, das Geschäftsdomizil des Betonwerks. Für die Beurteilung von Streitigkeiten sind ausschliesslich die ordentlichen Gerichte zuständig.

Das detaillierte Sicherheitsdatenblatt finden Sie unter [www.fskbch](http://www.fskbch).

## LIEFERBEDINGUNGEN FÜR RECYCLING- UND INERTSTOFFE

### 1. Annahme- und Liefervorbehalte

Die Annahme von Material zur Entsorgung und die Lieferung von Material bleiben im Einzelfall vorbehalten. Alle Produkte nur solange Vorrat – auf Anfrage.

### 2. Verantwortung des Anlieferers

Der Anlieferer von Material zur Entsorgung ist dafür verantwortlich, dass nur das im Lieferschein vermerkte und nur gesetzlich zulässige Material angeliefert wird. Die Verantwortung bleibt beim Anlieferer, auch wenn eine visuelle Kontrolle bei der Annahme nicht feststellt, dass falsch deklariertes oder unzulässiges Material angeliefert wurde. Kosten für das Wiederaufladen und den Rücktransport oder das eventuelle fachgerechte Entsorgen gehen zu Lasten des Anlieferers. Der im Annahme-/Lieferschein unter «Kunde» aufgeführte Anlieferer/Empfänger gilt als Vertragspartner und einzig rechtsgültiger Zahlungspflichtiger.

### 3. Verantwortung der Werke

Das Werk garantiert die vereinbarte Materialkategorie und Qualität des gelieferten Materials nach den gültigen Richtlinien [Mindestanforderung Sekundärbaustoffe]. Beanstandungen zur Material-Kategorie-Qualität und/oder Menge des gelieferten Materials sind beim Beladen geltend zu machen, spätestens aber vor Verwendung des Materials dem Werk schriftlich anzuzeigen. Bei begründeter Beanstandung kann das Werk Ersatz oder Nachlieferung leisten. Im Übrigen wird sämtliche Gewährleistung sowie sämtliche Haftung soweit gesetzlich zulässig wegbedungen.

### 4. Einbauvorschriften

Der Kunde erklärt, die gültigen Vorschriften [Mindestanforderung Sekundärbaustoffe] zu kennen und die Materialien dementsprechend einzubauen. Das Betonwerk übernimmt für den gesetzeswidrigen Einbau und/oder die gesetzeswidrige Verwendung der Materialien keine Verantwortung.

## ADRESSEN

### Administration Marktregion Nordwest

Vigier Beton Marktregion Nordwest  
Werkstrasse 12  
CH-2553 Safnern  
Tel. +41 (0)32 355 25 25  
nordwest@vigier.ch

### Fakturierung Marktregion Nordwest

Vigier Beton Marktregion Nordwest  
Aegerastrasse 18  
CH-1734 Tentlingen  
Tel. +41 (0)26 418 12 88  
nordwest@vigier.ch

## ÖFFNUNGSZEITEN

		BETON	DEPONIE
<b>Sommer</b>	Mo – Do	6.45 – 11.45/12.45 – 16.30	6.45 – 11.45/12.45 – 17.00
<b>29.3. – 24.10.2026</b>	Fr	6.45 – 11.45/12.45 – 16.00	6.45 – 11.45/12.45 – 16.30
<b>Winter</b>	Mo – Do	7.30 – 11.45/12.45 – 16.30	7.30 – 11.45/12.45 – 16.30
<b>1.1. – 28.3./25.10. – 31.12.2026</b>	Fr	7.30 – 11.45/12.45 – 16.00	7.30 – 11.45/12.45 – 16.00

Die Änderungen gegenüber den offiziellen Betriebs- und Öffnungszeiten werden jeweils im Werk publiziert.  
Keine Kundenbedienung von 09.00 bis 09.15 (Pause)

## FEIERTAGE UND BRÜCKENTAGE FREIBURG 2026

Datum	Tag	Feiertag	St. Ursen	Tentlingen
01.01.26	Donnerstag	Neujahr	geschlossen	geschlossen
02.01.26	Freitag	Berchtoldstag	geschlossen	geschlossen
03.04.26	Freitag	Karfreitag	geschlossen	geschlossen
05.04.26	Sonntag	Ostern	geschlossen	geschlossen
06.04.26	Montag	Ostermontag	geschlossen	geschlossen
01.05.26	Freitag	Tag der Arbeit	offen*	offen*
14.05.26	Donnerstag	Auffahrt	geschlossen	geschlossen
15.05.26	Freitag	Brückentag	geschlossen	geschlossen
24.05.26	Sonntag	Pfingsten	geschlossen	geschlossen
25.05.26	Montag	Pfingstmontag	geschlossen	geschlossen
04.06.26	Donnerstag	Fronleichnam	geschlossen	geschlossen
01.08.26	Samstag	Nationalfeiertag	geschlossen	geschlossen
15.08.26	Samstag	Maria-Himmelfahrt	geschlossen	geschlossen
01.11.26	Sonntag	Allerheiligen	geschlossen	geschlossen
24.12.26	Donnerstag	Weihnachten	geschlossen	geschlossen
25.12.26	Freitag	Weihnachten	geschlossen	geschlossen
26.12.26	Samstag	Stephanstag	geschlossen	geschlossen

\* wird situativ kommuniziert

**Safnern | Beton**

Werkstrasse 3  
2553 Safnern  
032 356 08 50

**Safnern | Kies, Aushub**

Werkstrasse 3  
2553 Safnern  
032 356 08 40

**Grenchen | Steinbruch**

Allerheiligenstrasse 251  
2540 Grenchen  
032 356 08 40

**Lyss | Beton**

Busswilstrasse 66  
3250 Lyss  
032 387 10 61

**Lyss | Kies, Aushub, Inertstoffe,  
Recyclingmaterial**

Busswilstrasse 66  
3250 Lyss  
032 387 10 60

**Finsterhennen | Kies, Aushub**

Oberfeld  
2577 Finsterhennen  
032 396 23 04

**Péry | Aushub**

Charuque  
2603 Péry  
032 356 08 40

**Arch | Beton**

Oberdorfstrasse 48  
3296 Arch  
032 679 50 90

**Belprahon | Beton**

Route de Grandval 6  
2744 Belprahon  
032 493 11 97

**Flumenthal | Beton**

Werkstrasse 101  
4534 Flumenthal  
032 686 88 68

**Flumenthal | Kies, Aushub**

Werkstrasse 101  
4534 Flumenthal  
032 681 61 18

**Langenthal | Beton**

Aarwangenstrasse 96  
4900 Langenthal  
062 922 52 30

**Oensingen | Beton**

Aebisholz 1 – 4  
4702 Oensingen  
062 388 51 75

**Oensingen | Kies, Aushub,  
Inertstoffe, Recyclingmaterial**

Aebisholz 1 – 4  
4702 Oensingen  
062 388 51 63

**Riedholz | Inertstoffe,**

Recyclingmaterial  
Attisholzstrasse 87  
4533 Riedholz  
032 621 80 55

**Biberist | Annahmезentrum  
verschmutzte Erde**

Fabrikstrasse 69  
4562 Biberist  
079 445 78 99

**Zwingen | Recyclingmaterial**

Araweg  
4222 Zwingen  
061 763 76 76

**Tentlingen | Beton**

Aergerastrasse 18  
1734 Tentlingen  
026 418 23 88

**St. Ursen | Aushub**

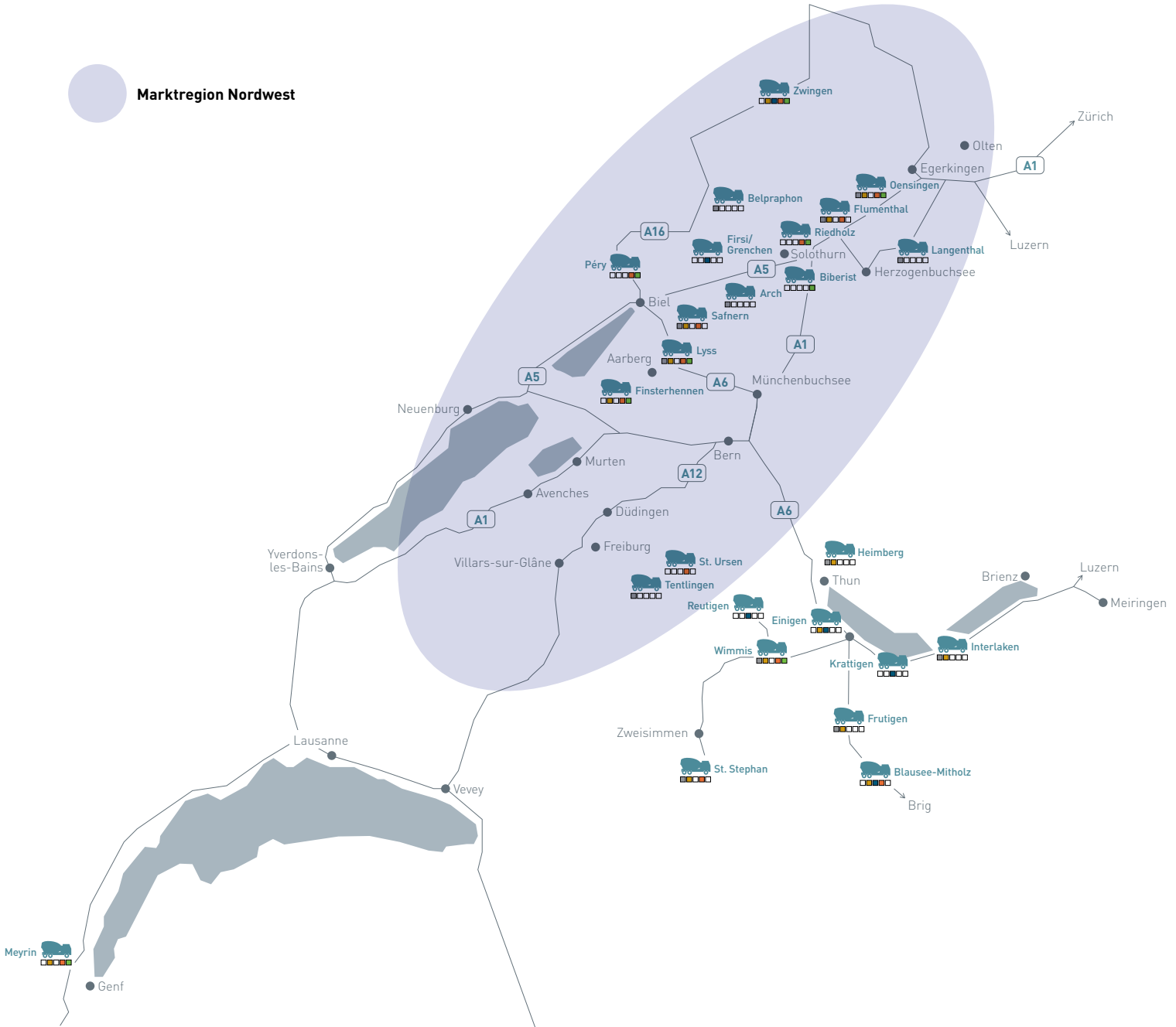
Dorf 23  
1717 St. Ursen  
026 494 11 54



nordwest@vigier.ch  
www.vigier-beton.ch

- Beton
- Kies und Sand
- Steinbruch
- Deponie
- Recycling

Marktregion Nordwest





VIGIER BETON

MARKTREGION NORDWEST

AERGERASTRASSE 18

CH-1734 TENTLINGEN

ADMINISTRATION +41 26 418 12 88

NORDWEST@VIGIER.CH

WWW.VIGIER-BETON.CH