

RÉGION DE MARCHÉ NORD-OUEST

LISTE DE PRIX
FRIBOURG / ROMANDIE
2026



vigier beton
SOLUTIONS PAR PASSION



NOUS AGISSONS DE MANIÈRE DURABLE
ET RESPECTUEUSE DE L'ENVIRONNEMENT

TABLE DES MATIÈRES

1

BÉTON	5
BÉTON CERTIFIÉ	
La Norme Béton SN EN 206	5
ECOVISION	7
ECOBASIC	10
• Béton grue	
• Béton pompé	
• Béton homogène/béton pompé	
• Béton pour pieux/parois moulées	
ECPLUS	12
• Béton grue	
• Béton pompé	
• Béton homogène/béton pompé	
• Béton auto-plaçant	
Béton selon propriétés SN EN 206	14
• Béton pour génie civil	
Béton spécial	15
• Mélange de base pour le béton projeté à l'état humide	
BETON NON CERTIFIÉ	16
• Béton maigre, Béton filtrant, Béton pour bordures, Mélange lubrifiant, Mortier d'amorçage	
Revêtement et béton dur non certifié	17
• Revêtement, Béton dur	
Suppléments béton	18
• Adjuvants selon SN EN 934-2	
• Fibres	
• Suppléments	
• Plus value pour la production du béton en dehors des heures normales de travail	

2

EVACUATIONS ET MISE EN DÉCHARGE	19
Décharge, matériaux recyclables	19
• Décharge excavation propre typ A	

3

TRANSPORTS	20
Tarifs horaires de transport	20
Transports du béton et décharge	22
Directives de transport pour benne	24

4

POMPES À BÉTON	25
Sites pompes à béton	25
Portée des camions malaxeurs et des convoyeurs à bande	26
Prix de la pompe à béton	30
Suppléments	30
Tarifs et conditions générales région de marché nord-ouest	31
Convoyeur à bande	32
Béton projeté humide	33

5

GÉNÉRAL	34
Conditions générales de livraison	34
Conditions de livraison pour matériaux Recyclés et inertes	35
Général	36
• Adresses	
• Heures d'ouverture	
• Jours fériés	
Aperçu des sites	37
Les sites de vigier béton	38

INTERLOCUTEURS

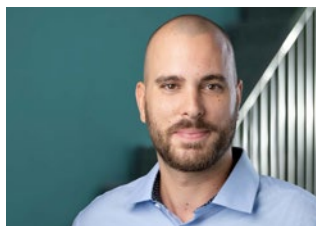
RÉGION DE MARCHÉ NORD-OUEST



Bruno Stettler

Resp. Marché/vente Vigier Béton
Vente Soleure, Gäu, Haute-Argovie

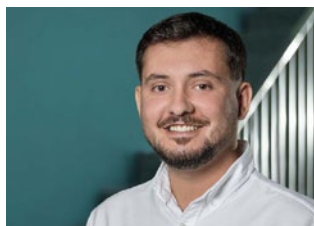
Mobile: 079 227 92 65
bruno.stettler@vigier.ch



Kevin Retsch

Vente Seeland

Mobile: 079 357 12 16
kevin.retsch@vigier.ch



Luan Dulaj

Vente Suisse romande et Jura

Mobile: 079 798 38 63
luan.dulaj@vigier.ch



Peter Bütschi

Responsable Technologie de béton

Mobile: 079 656 10 66
peter.buetschi@vigier.ch



Markus Hodel

Élimination des matériaux chargés/
toutes les régions

Mobile: 079 320 05 67
markus.hodel@vigier.ch



Claudia Stettler

Administration des ventes

Téléphone: 032 681 60 62
claudia.stettler@vigier.ch



Susanna Berger

Administration des ventes

Téléphone : 032 356 00 12
susanna.berger@vigier.ch

DISPOSITION / COMMANDES

Finsterhennen, Safnern, Lyss, Arch, Belprahon

Tél. 032 356 08 50 Béton
Tél. 032 356 08 40 Gravier

Oensingen, Flumenthal, Riedholz, Biberist

Tél. 032 356 08 53 Béton
Tél. 032 356 08 40 Gravier

Langenthal

Tél. 062 922 52 30

St. Ursen, Tinterin

Tél. 026 418 23 88 Béton
Tél. 026 494 11 54 Décharge

VENTE / CONSULTATION

Finsterhennen, Safnern, Lyss, Arch, Belprahon

Tél. 032 356 08 70
verkauf.west@vigier.ch

Oensingen, Flumenthal, Langenthal, Riedholz, Biberist

Tél. 032 681 60 71
verkauf.nord@vigier.ch

St. Ursen, Tinterin

Tél. 032 356 08 70
verkauf.west@vigier.ch

VIGIER BETON – VOTRE PARTENAIRE POUR DES SOLUTIONS DURABLES

Le béton est pérenne, robuste, adaptable et résistant. Mais le béton de Vigier Beton se distingue aussi par une durabilité maximale. Le ciment utilisé, le CEM II B-LL, présente

par exemple les meilleures valeurs de CO₂ de Suisse. Dans notre circuit de recyclage, quasiment 100% des matériaux sont recyclés.



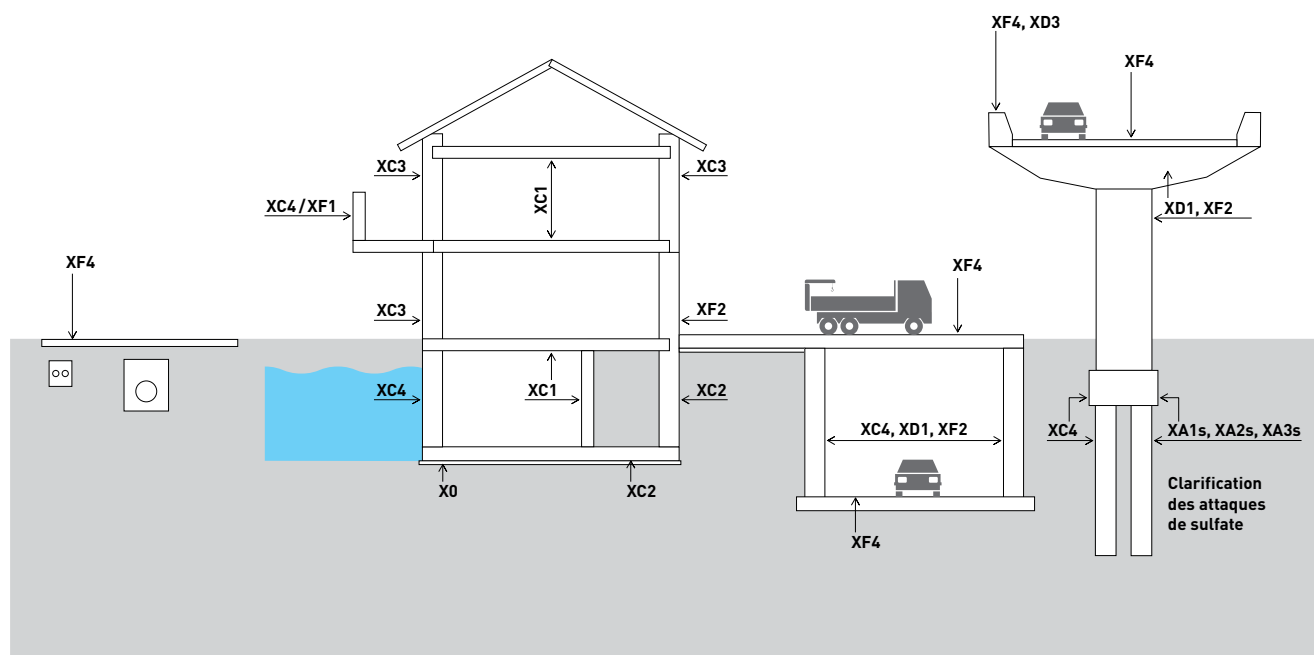
En ce qui concerne l'utilisation du béton, Vigier Beton garantit un circuit ininterrompu, du démantèlement à la nouvelle construction. Nous couvrons ainsi l'ensemble de la chaîne de création de valeur.

BÉTON CERTIFIÉ

LA NORME BÉTON SN EN 206

EXEMPLE DE CLASSES D'EXPOSITION

Afin de garantir une durabilité suffisante, le béton utilisé doit être choisi en fonction de son utilisation, son futur environnement ainsi que sa résistance éventuelle aux attaques chimiques et physiques. Le schéma suivant montre ce qui est requis traditionnellement en fonction de la situation et des classes d'exposition.



FICHE TECHNIQUE DE SÉCURITÉ BÉTON FRAIS

Vous trouverez des informations détaillées sur la composition, les exigences de sécurité ainsi que les éventuelles mesures de protection et de premiers secours concernant le béton frais sur le site Internet de Vigier Beton sous: <https://vigier-beton.ch/fr/produits/fiches-de-donnees-de-securite>



CLASSES DE CONSISTANCE

Étalement		Indice de serrage		Classe affaissement	
Classe	mm	Classe	mm	Classe	mm

CLASSES DE CONSISTANCE

		(C0)	$\geq 1,46$		
(F1)	≤ 340	C1	1,46–1,26	SF1	560–650
F2	350–410	C2	1,25–1,11	SF2	660–750
F3	420–480	C3	1,10–1,04	SF3	760–850
F4	490–550	CZ	1,11 (1,19–1,03)		
F5	560–620			S4	160–210
(F6)	≥ 630			(S5)	≥ 220

F1, F6, C0 et S5 non recommandé.

Classes de consistance SN EN 206

La consistance du béton doit être déterminée comme ensemble l'affaissement, l'indice de serrage ou étalement. Pour certains bétons tels que les procédures d'essai du béton auto-compactant sont à convenir. Une corrélation obligatoire entre la méthodes de mesure ne existe pas. Si la consistance du béton est à déterminer, cela doit être fait lois de la livraison sur le chantier.

Teneur en chlorures

- Tous les bétons selon propriétés avec granulats naturels font partie de la classe C0.10.
- Tous les bétons selon propriétés avec granulats recyclés font partie de la classe C 0.20.

ECOVISION

ECOVISION Béton est la pierre angulaire d'une construction respectueuse de l'environnement. Voici les caractéristiques qui distinguent **ECOVISION**:



Économie circulaire

À la fin de sa longue durée de vie, le béton peut être recyclé et utilisé comme granulats pour du béton de recyclage. On remplace ainsi des matières premières naturelles, ce qui préserve les ressources naturelles. Nos bétons contiennent déjà 16,2% de matériaux recyclés, et cette proportion augmente en permanence.



Utilisation écoresponsable des matières premières

Le béton est composé à 82% de sable et de gravier, ce qui en fait une authentique matière première naturelle. Les granulats ainsi que les matières premières nécessaires à sa fabrication proviennent d'une exploitation écoresponsable de nos carrières toujours très proches. Cela nous permet de réduire les transports de matériaux à un minimum.



Un meilleur bilan CO₂ et énergétique

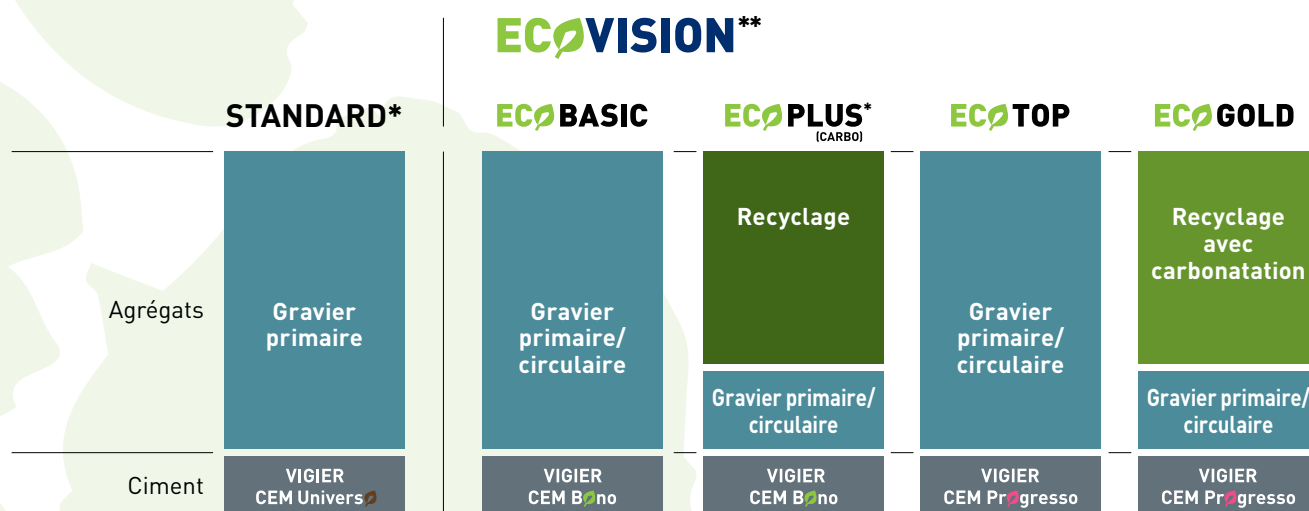
La plus récente génération de notre ciment Progresso ZN/D 42.5 respectueux du climat est sensiblement moins gourmande en énergie. Nos ciments se distinguent par un facteur de clinker optimisé. La production du béton de base produit ainsi nettement moins d'émissions de CO₂ que c'est le cas pour les produits concurrents.



Transport écologique

Grâce à une production exclusivement locale, les distances de transport pour la fabrication et la livraison de nos produits sont extrêmement courtes. Nous passons de la carrière au chantier pas à pas vers un avenir de neutralité de CO₂. À l'horizon 2030, nous aurons réduit de 50% de nos émissions de CO₂ provenant des sources d'énergie fossiles dans les activités de transport.

MATIÈRES PREMIÈRES DURABLES



Déjà pour les produits STANDARD, nos émissions de CO₂ se situent nettement en dessous de la moyenne suisse.

* granulat « CARBO » matériau RC carbonaté

** granulat « béton d'hiver » avec accélérateur de durcissement

Gravier primaire

Granulats obtenus par une extraction respectueuse dans nos gravières de la région environnante.

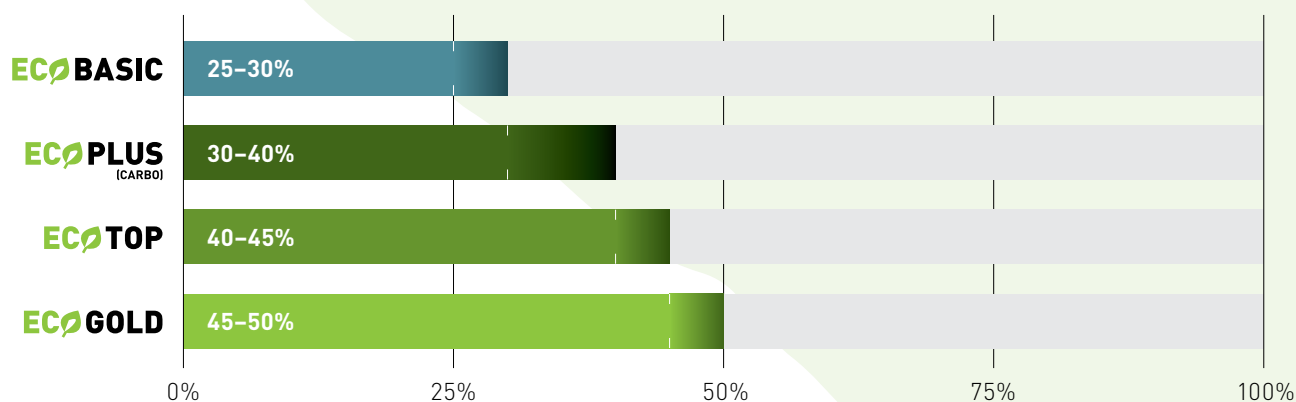
Gravier issu du circuit

Nous nettoyons et trions du gravier provenant de chantiers de différentes provenances, tant régionales que nationales, dans la station de lavage de sols de VITO Recycling. Nous préservons ainsi les réserves de matières premières sur nos sites d'extraction.

Gravier recyclé

Le béton présente l'avantage de pouvoir être recyclé à la fin de sa longue durée de vie et réutilisé à l'infini comme granulat recyclé. Cela remplace l'utilisation de matières premières naturelles et préserve les ressources.

Réduction de CO₂ par m³ de béton comparé à la moyenne suisse dans la construction (béton A-C)



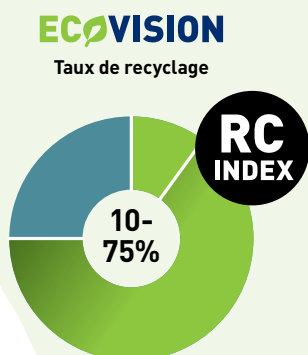
Vous trouverez des informations détaillées sur les valeurs concrètes de CO₂ sur le [site Internet](#) correspondant.

UN DÉVELOPPEMENT DURABLE TRANSPARENT

La durabilité est un sujet qui fait couler beaucoup d'encre. Et souvent, les assertions entendues à ce propos sont confuses et parfois même fausses. Pour nous, il est important de préciser les éléments sur le thème de la durabilité avec un maximum de clarté pour que vous sachiez à quoi vous en tenir avec les produits **ECOVISION**. C'est dans ce but que nous avons créé deux indices qui renseignent sur la durabilité de nos produits par rapport aux produits suisses moyens.

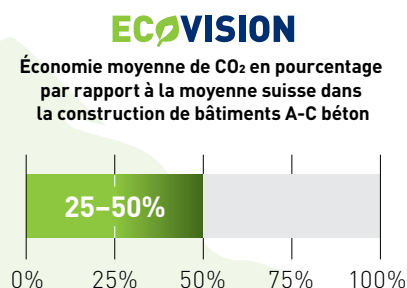
TAUX DE RECYCLAGE

Le «Taux de recyclage» indique clairement la proportion de granulats de recyclage provenant de granulats de béton et de mélanges de bétons recyclés dans le produit analysé et qui sont ainsi ajoutés au cycle.



ÉMISSIONS DE GAZ À EFFET DE SERRE

L'indice illustre l'économie de CO₂ en pourcentage par rapport à la moyenne suisse dans la construction de bâtiments A-C béton.

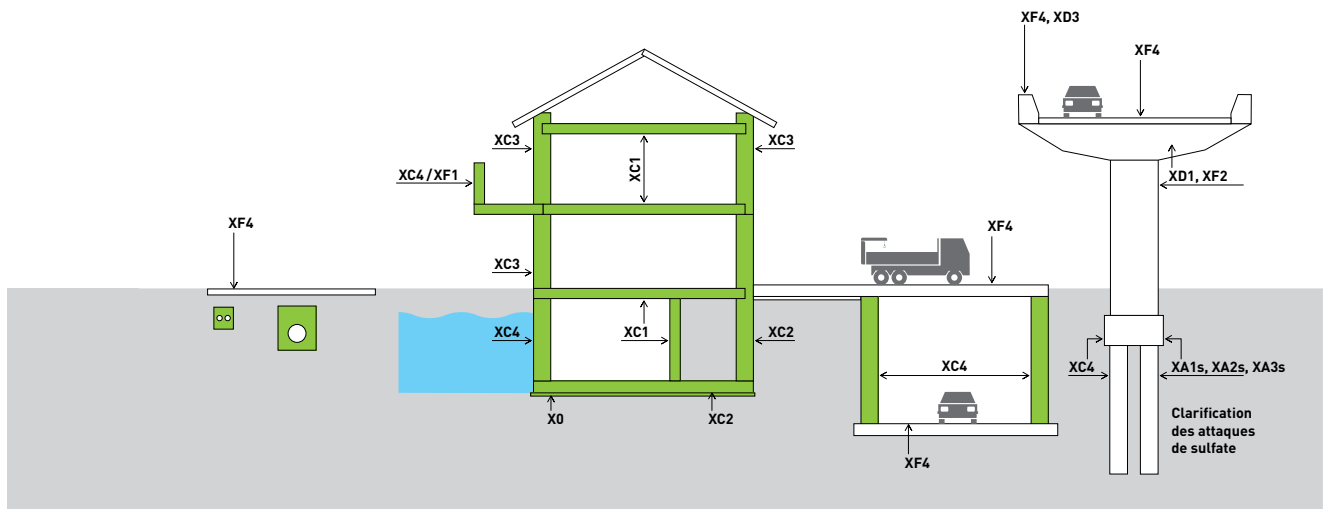


En savoir plus sur **ECOVISION**

Vous en apprendrez plus sur les produits **ECOVISION** sur la nouvelle plateforme d'information **ECOVISION**.



www.vigier-ecovision.ch



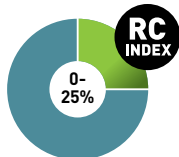
ECOBASIC

Pour le béton **ECOBASIC**, nous utilisons du ciment **VIGIER CEM BONO** de la toute dernière génération, contenant nettement moins de clinker. Cela permet une réduction des émissions de CO₂ de près de 25-30% par rapport à un béton suisse standard.

	STANDARD*	ECOBASIC	ECOPLUS TM	ECOTOP	ECOGOLD
Agrégats	Gravier primaire	Gravier primaire/circulaire	Recyclage	Gravier primaire/circulaire	Recyclage avec carbonatation
Ciment	VIGIER CEM BONO	VIGIER CEM Bono	VIGIER CEM Bono	VIGIER CEM P+ gris	VIGIER CEM P+ gris

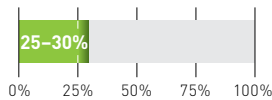
TAUX DE RECYCLAGE

Taux de recyclage moyen



ÉMISSIONS DE GAZ À EFFET DE SERRE

Économie moyenne de CO₂ en pourcentage par rapport à la moyenne suisse dans la construction de bâtiments A-C béton



Ciment durable



Réduction de CO₂

N° de cde	Sorte de béton selon CAN / SN EN 206	Classe de résistance à la compression	Classe d'exposition (CH)	Classe de consistance	Prix départ usine Tinterin CHF/m ³
-----------	--------------------------------------	---------------------------------------	--------------------------	-----------------------	---

BÉTON GRUE

ECOBASIC BÉTON GRUE | D_{MAX} 16 mm

A260-0	Sorte A	C25/30	XC2	F3/F4	201.70
B260-0	Sorte B	C25/30	XC3	F3/F4	203.30
C360-0*	Sorte C	C30/37	XC4 (XF1)	F3/F4	225.90

ECOBASIC BÉTON GRUE | D_{MAX} 32 mm

A230-0	Sorte A	C25/30	XC2	F3/F4	196.00
B230-0	Sorte B	C25/30	XC3	F3/F4	197.70
B230-W	Sorte B	C25/30	XC3	F3/F4 Cuve blanc	207.20
C330-0*	Sorte C	C30/37	XC4 (XF1)	F3/F4	212.20

*Egalement AAR-résistante, prix sur demande

[XXX.XX](#) Lien vers les fiches techniques sur le CO₂

N° de cde	Sorte de béton selon CAN / SN EN 206	Classe de résistance à la compression	Classe d'exposition (CH)	Classe de consistance	Prix départ usine Tinterin CHF/m³
-----------	--------------------------------------	---------------------------------------	--------------------------	-----------------------	-----------------------------------

BÉTON POMPÉ

ECOBASIC BÉTON POMPÉ | D_{MAX} 16 mm

A261-0	Sorte A	C25/30	XC2	F4	206.20
B261-0	Sorte B	C25/30	XC3	F4	210.40
C361-0*	Sorte C	C30/37	XC4 (XF1)	F4	239.40
C361-F*	Sorte C	C30/37	XC4 (XF1)	F4 pour les diamètres de tuyaux 65 mm	262.00

ECOBASIC BÉTON POMPÉ | D_{MAX} 32 mm

A231-0	Sorte A	C25/30	XC2	F4	197.20
B231-0	Sorte B	C25/30	XC3	F4	200.60
B231-W	Sorte B	C25/30	XC3	F4 Cuve blanc	213.30
C331-0*	Sorte C	C30/37	XC4 (XF1)	F4	220.30

BÉTON HOMOGÈNE / BÉTON POMPÉ

ECOBASIC BÉTON HOMOGÈNE/BÉTON POMPÉ | D_{MAX} 16 mm

B264-0	Sorte B	C25/30	XC3	F4	233.90
C364-0*	Sorte C	C30/37	XC4 (XF1)	F4	242.90

ECOBASIC BÉTON HOMOGÈNE/BÉTON POMPÉ | D_{MAX} 32 mm

B234-0	Sorte B	C25/30	XC3	F4	227.30
C334-0*	Sorte C	C30/37	XC4 (XF1)	F4	234.10

BÉTON POUR PIEUX / PAROIS MOULÉES

ECOBASIC BÉTON POUR PIEUX/PAROIS MOULÉES CERTIFIÉ | D_{MAX} 32 mm

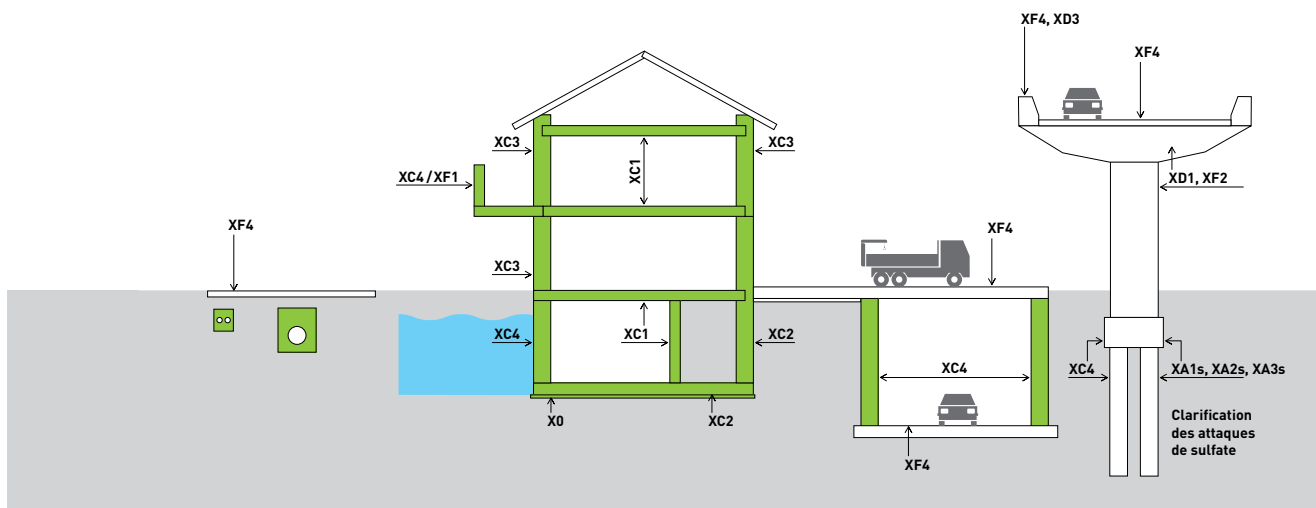
H236-0	NPK H	C25/30		F5 au sec	219.80
I237-0	NPK I	C25/30		F5 dans l'eau	229.60
H336-0	NPK H	C30/37		F5 au sec	232.10
I337-0	NPK I	C30/37		F5 dans l'eau	238.60

ECOBASIC BÉTON AUTO-PLAÇANT | D_{MAX} 16 mm

C365-0	Sorte C	C30/37	XC4 (XF1)	SF2	285.00
--------	---------	--------	-----------	-----	--------

* Egalement AAR-résistante, prix sur demande
D'autres bétons sur demande

[XXX.XX](#) Lien vers les viches techniques sur le CO₂



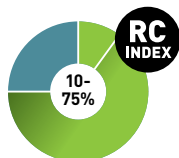
ECOPLUS (CARBO)

En plus de la réduction des émissions de CO₂, les produits **ECOPLUS** permettent l'utilisation de granulats mélangés et de granulats recyclés, c'est donc une contribution importante à l'économie circulaire. Les taux de recyclage atteignent 25-50%. On ménage ainsi les ressources naturelles et on économise de la place dans les décharges de matières inertes.

	STANDARD*	ECOPLUS [™] BASIC	ECOPLUS [™] MIXED	ECOPLUS [™] TOP	ECOPLUS [™] GOLD
Agrégats	Gravier primaire	Gravier primaire/circulaire	Recyclage Gravier primaire/circulaire	Gravier primaire/circulaire	Recyclage avec carbonatation Gravier primaire/circulaire
Ciment	WGBR CEM I 42,5 R	WGBR CEM II 42,5 R	WGBR CEM II 42,5 R	WGBR CEM III 42,5 R	WGBR CEM III 42,5 R

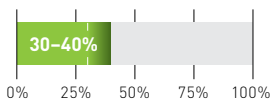
TAUX DE RECYCLAGE

Taux de recyclage moyen



ÉMISSIONS DE GAZ À EFFET DE SERRE

Économie moyenne de CO₂ en pourcentage par rapport à la moyenne suisse dans la construction de bâtiments A-C béton



*granulat « CARBO » matériau RC carbonaté

N° de cde	Sorte de béton selon CAN / SN EN 206	Classe de résistance à la compression	Classe d'exposition (CH)	Classe de consistance	Classe béton de recyclage	Classe E-Modul	Prix départ usine Tinterin CHF/m ³
-----------	--------------------------------------	---------------------------------------	--------------------------	-----------------------	---------------------------	----------------	---

BÉTON GRUE

ECOPLUS BÉTON GRUE | D_{MAX} 16 mm

PA260C2	Sorte A	C25/30	XC2	F3/F4	RC-C25	E25	216.00
PB260C2	Sorte B	C25/30	XC3	F3/F4	RC-C25	E25	220.70
PC360C2	Sorte C	C30/37	XC4 (XF1)	F3/F4	RC-C25	E25	228.10

ECOPLUS BÉTON GRUE | D_{MAX} 32 mm

PA230C2	Sorte A	C25/30	XC2	F3/F4	RC-C25	E25	203.20
PB230C2	Sorte B	C25/30	XC3	F3/F4	RC-C25	E25	207.30
PC330C2	Sorte C	C30/37	XC4 (XF1)	F3/F4	RC-C25	E25	218.20

N° de cde	Sorte de béton selon CAN / SN EN 206	Classe de résistance à la compression	Classe d'exposition (CH)	Classe de consistance	Classe béton de recyclage	Classe E-Modul	Prix départ usine Tinterin CHF/m ³
-----------	--------------------------------------	---------------------------------------	--------------------------	-----------------------	---------------------------	----------------	---

BÉTON POMPÉ

ECOPLUS BÉTON POMPÉ | D_{MAX} 16 mm

PA261C2	Sorte A	C30/37	XC2	F4	RC-C25	E25	222.70
PB261C2	Sorte B	C25/30	XC2	F4	RC-C25	E25	226.20
PC361C2	Sorte C	C30/37	XC4 (XF1)	F4	RC-C25	E25	231.70

ECOPLUS BÉTON POMPÉ | D_{MAX} 32 mm

PA231C2	Sorte A	C25/30	XC2	F4	RC-C25	E25	211.20
PB231C2	Sorte B	C25/30	XC3	F4	RC-C25	E25	214.50
PC331C2	Sorte C	C30/37	XC4 (XF1)	F4	RC-C25	E25	224.60

BÉTON HOMOGÈNE / BÉTON POMPÉ

ECOPLUS BÉTON HOMOGÈNE / BÉTON POMPÉ | D_{MAX} 32 mm

PB234C2	Sorte B	C25/30	XC3	F4	RC-C25	E25	219.10
PC334C2	Sorte C	C30/37	XC4 (XF1)	F4	RC-C25	E25	226.90

SUPLÉMENTS

SUPLÉMENTS PAR M³

PZBE9100	Matériau recyclé carbonaté						s. d.
-----------------	----------------------------	--	--	--	--	--	--------------

s. d. = sur demande
 RC-C2 = Granulat de béton 25-50%
 E25 ≥ 25 000 N/mm²

BÉTON SELON PROPRIÉTÉS SN EN 206

1

BÉTON

N° de commande	Sorte de béton selon CAN / SN EN 206	Classe de résistance à la compression	Classe d'exposition (CH)	Classe de consistance	Teneur en vides d'air / Remarques	Prix départ usine Tinterin CHF/m ³
----------------	--------------------------------------	---------------------------------------	--------------------------	-----------------------	-----------------------------------	---

BÉTON POUR GÉNIE CIVIL

BÉTON POUR GÉNIE CIVIL BÉTON GRUE | D_{MAX} 16 MM

D260-3 T1	Sorte D	C25/30	XC4 XD1 XF2	F3/F4	visé 5 %	s. d.
F360-3 T3	Sorte F	C30/37	XC4 XD3 XF2	F3/F4	visé 5 %	s. d.
G360-3 T4	Sorte G	C30/37	XC4 XD3 XF4	F3/F4	visé 5 %	s. d.

BÉTON POUR GÉNIE CIVIL BÉTON GRUE | D_{MAX} 32 MM

D230-3 T1	Sorte D	C25/30	XC4 XD1 XF2	F3/F4	visé 4 %	s. d.
F330-3 T3	Sorte F	C30/37	XC4 XD3 XF2	F3/F4	visé 4 %	s. d.
G330-3 T4	Sorte G	C30/37	XC4 XD3 XF4	F3/F4	visé 4 %	s. d.

BÉTON POUR GÉNIE CIVIL BÉTON POMPÉ | D_{MAX} 16 MM

D261-3 T1	Sorte D	C25/30	XC4 XD1 XF2	F4	visé 5 %	s. d.
F361-3 T3	Sorte F	C30/37	XC4 XD3 XF2	F4	visé 5 %	s. d.
G361-3 T4	Sorte G	C30/37	XC4 XD3 XF4	F4	visé 5 %	s. d.

BÉTON POUR GÉNIE CIVIL BÉTON POMPÉ | D_{MAX} 32 MM

D231-3 T1	Sorte D	C25/30	XC4 XD1 XF2	F4	visé 4 %	s. d.
F331-3 T3	Sorte F	C30/37	XC4 XD3 XF2	F4	visé 4 %	s. d.
G331-3 T4	Sorte G	C30/37	XC4 XD3 XF4	F4	visé 4 %	s. d.

s. d. = sur demande
D'autres bétons sur demande



BÉTON SPÉCIAL

1

BÉTON

N° de commande	Classe de béton projeté selon SIA 198	Classe de résistance à la compression	Liants kg/m³	Classe de consistance	Granulométrie mm	Prix départ usine Tinterin CHF/m³
----------------	---------------------------------------	---------------------------------------	--------------	-----------------------	------------------	-----------------------------------

MÉLANGE DE BASE

MÉLANGE DE BASE POUR LE BÉTON PROJETÉ À L'ÉTAT HUMIDE NON CERTIFIÉ | D_{MAX} 0-8 MM

SC300080			400	F4	0-8	193.25
SC350080			450	F4	0-8	222.70
SC400080			400	F4	0-8	212.25
SC450080			450	F4	0-8	244.10

Le béton projeté est testé sur le site (à l'aide d'une caisse de béton projeté)

Prix accélérateur exclusif

BÉTON NON CERTIFIÉ

1

BÉTON

N° de cde	Liant kg/m ³	Consistance	Prix départ usine Tinterin CHF/m ³
-----------	----------------------------	-------------	--

BÉTON MAIGRE

BÉTON MAIGRE RC GRANULATS | D_{MAX} 16 MM

RC100160	100	humidifié par la terre	152.00
RC150160	150	humidifié par la terre	164.20
RC200160	200	humidifié par la terre	176.90
RC250160	250	humidifié par la terre	189.60

BÉTON MAIGRE | D_{MAX} 16 MM

MA150160	150	humidifié par la terre	164.20
MA200160	200	humidifié par la terre	176.90
MA250160	250	humidifié par la terre	189.60

BÉTON MAIGRE | D_{MAX} 32 MM

MA150320	150	humidifié par la terre	158.40
MA200320	200	humidifié par la terre	170.50
MA250320	250	humidifié par la terre	183.30

BÉTON FILTRANT

BÉTON FILTRANT | D 8-16 MM

SI150640	150	humidifié par la terre	154.90
SI200640	200	humidifié par la terre	167.10
SI250640	250	humidifié par la terre	183.30

BÉTON FILTRANT | D 16-32 MM

SI150790	150	humidifié par la terre	150.90
SI200790	200	humidifié par la terre	164.80
SI250790	250	humidifié par la terre	181.00

BÉTON POUR BORDURES

BÉTON POUR BORDURES | D 4/8 MM

RB200510	200	humidifié par la terre	174.60
RB250510	250	humidifié par la terre	183.30
RB300510	300	humidifié par la terre	197.70

MÉLANGE LUBRIFIANT, MORTIER D'AMORÇAGE

MÉLANGE LUBRIFIANT, MORTIER D'AMORÇAGE*

VS400040	400		232.40
VS450040	450		248.00

* N'appartient pas à l'élément de construction, à éliminer séparément
D'autres bétons sur demande.

REVÊTEMENT ET BETON DUR NON CERTIFIÉ

1

BÉTON

N° de cde	Proportion dégravier 4 – 8 mm	Liants kg/m³	Remarques	Prix départ usine Tinterin CHF/m³
-----------	-------------------------------	--------------	-----------	-----------------------------------

REVÊTEMENT

REVÊTEMENT EN CIMENT | D_{MAX} 4 MM

UZ250040		250	terre humide	160.40
UZ300040		300	terre humide	181.80
UZ350040		350	terre humide	196.50
UZ400040		400	terre humide	211.25
UZ450040		450	terre humide	225.40

BÉTON DUR

BÉTON DUR | D_{MAX} 8 MM

HB300208	20 %	300	terre humide	182.85
HB350208	20 %	350	terre humide	197.65
HB400208	20 %	400	terre humide	212.25
HB450208	20 %	450	terre humide	226.50

D'autres bétons sur demande



SUPPLÉMENTS BÉTON

1

BÉTON

N° de cde	Article	Dosage/ Remarques	Unité	CHF/unité
ADJUVANTS SELON SN EN 934-2				
FM000000	Fluidifiant	0,5-2,0%	kg	8.30
VZ000000	Ralentisseur	0,5-2,0%	kg	7.50
FS000000	Antigel	1,0-2,0%	kg	6.95
EB000000	Accélérateur de durcissement	1,0-4,0%	kg	8.20
FIBRES				
FK021000	Fibres synthétiques (par ex. type Bekaert Duomix M20)	ca. 1 kg/m ³	kg	33.15
FE021000	Fibres en acier (par ex. type Bekaert 3D 65/60BG)	ca. 20-40kg/m ³	kg	4.70
PZBE3000	Adjonction de fibres d'acier sur le chantier		kg	0.60
PZBE2000	Adjonction de fibres en matière synthétique sur le chantier		kg	1.60
SUPPLÉMENTS				
PZBE5000	Supplément de chauffage et d'hiver pour la production de béton		m ³	6.00
PLUS VALUE POUR LA PRODUCTION DU BÉTON EN DEHORS DES HEURES NORMALES DE TRAVAIL				
PZBE6000	Taux forfaitaire pour livraison de béton le samedi chaque jour/utilisation	Prix de base		240.00
PZBE6100	Livraison de m ³ béton le samedi	Prix par m ³ /t		sur demande
PZBE6500	Forfait pour livraison de béton de nuit/dimanche chaque jour/utilisation	Prix de base		460.00
PZBE6600	Forfait pour livraison de béton en m ³ de nuit/ dimanche	Prix par m ³ /t		sur demande

Production minimale

Production minimale de béton certifié 1m³.

En cas de production inférieure à 1m³, le béton sera considéré comme non certifié.

DÉCHARGE, MATÉRIAUX RECYCLABLES

N° de cde	Type de matériaux / désignation	VeVa- Code	Densité apparente t/m ³	Prix départ usine St-Ours CHF/m ³	Prix départ usine St-Ours CHF/t
-----------	---------------------------------	------------	------------------------------------	--	---------------------------------

DÉCHARGE EXCAVATION PROPRE TYP A

DEAU6000	Excavation non polluée, carrossable, mises en place aisée (m ³)	17 05 06	1.55	23.00	14.85
DEAU6100	Excavation non polluée, saturée d'eau et/ou non carrossable (m ³)	17 05 06	1.62	40.00	24.70
DEHU0100	Terre végétale sans exigences particulières (to)	17 05 04	1.50	6.00	4.00
PZUA6000	Supplément pour intempéries (m ³)			2.50	



TARIFS HORAIRES DE TRANSPORT

			Frais de transport par heure	Temps d'attente/ de déchargement par min.
Camion à benne basculante	2 - Essieux	18 t	142.00	2.00
Camion-silo	2 - Essieux	18 t	158.00	2.00
Silo thermique	2 - Essieux	18 t	163.00	2.00
Camion à benne basculante	3 - Essieux	26 t	152.00	2.00
Camion-silo	3 - Essieux	26 t	164.00	2.00
Silo thermique	3 - Essieux	26 t	170.00	2.00
Camion à benne basculante	4 - Essieux	32 t	173.00	2.00
Camion-silo	4 - Essieux	32 t	190.00	2.00
Camion malaxeur	4 - Essieux	32 t	196.00	2.35
Dispositif d'accrochage	4 - Essieux	32 t	184.00	2.00
Silo thermique	4 - Essieux	32 t	211.00	2.00
Camion à benne basculante	2 - Essieux	40 t	184.00	2.00
Camion-silo	2 - Essieux	40 t	206.00	2.00
Camion malaxeur	2 - Essieux	40 t	221.00	2.35
Dispositif d'accrochage	5 - Essieux	40 t	195.00	2.00
Silo thermique	5 - Essieux	40 t	213.00	2.00
Remorque surbaissée	5 - Essieux	40 t	184.00	2.00
remorque surbaissée	5 - Essieux	jusqu'à 36 t	+ 75.00	
semi-remorque surbaissée	5 - Essieux	jusqu'à 58 t	+ 84.00	
Déchargement par grue	5 - Essieux	par min.		3.50

(hors autorisations spéciales)

Distance de transport maximale incluse par heure : 30 km.

Le prix du transport comprend un temps d'attente / de déchargement sur le chantier de 10 minutes par chargement.

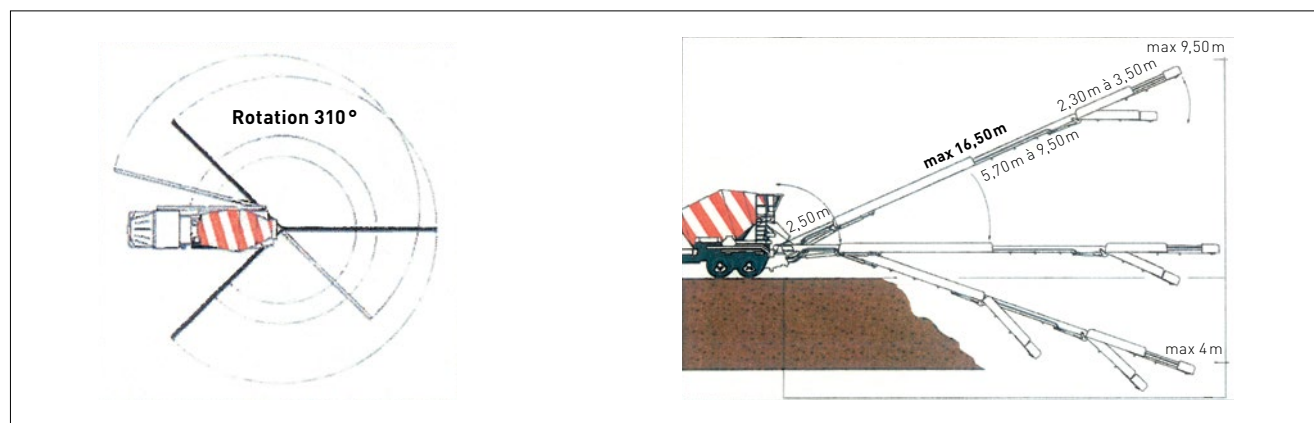
Le temps d'attente/de déchargement supplémentaire est généralement facturé séparément selon les tarifs par minute ci-dessus.

CAMION MALAXEUR AVEC CONVOYEUR 17 MÈTRES

Prix en CHF

Temps de transport convoyeur	256.00/h
Temps d'attente/déchargement convoyeur	155.00/h
Location de convoyeur pour béton	25.00/m ³
Location de convoyeur pour gravier	10.00/to

Commande au moins 1 jour à l'avance!



QUANTITÉ MINIMALE FACTURÉE PAR TRANSPORT	Prix en CHF
2, 3, 4 et 5 essieux	Béton 7 m³, mortier 7 m³, gravier 18 to, revêtement 18 to
Supplément pour chaînes à neige	50.00/transport

En cas de travail de nuit, du samedi ou du dimanche, le transport et les frais d'autorisation sont facturés en sus selon les dépenses (selon le tarif de l'ASTAG).

Transports de béton

Pour les transports de béton, on utilise principalement des camions-silos ou des camions-malaxeurs. Les tarifs de transport sont des prix mixtes entre camion-benne, camion-silo et camion-malaxeur. Le transport de béton selon les propriétés doit être effectué exclusivement avec des camions malaxeurs, sinon le béton est considéré comme non certifié.

Conditions générales de transport

En cas de difficultés d'accès, des suppléments sont réservés. Nous nous réservons expressément le droit de répercuter les augmentations de prix extraordinaires sur l'énergie ou les taxes/impôts d'État.

TRANSPORTS DU BÉTON ET DÉCHARGE

Commune	Béton frais Tinterin Prix CHF/m ³	Décharge St. Ours Prix CHF/t
Albligen	52.90	12.95
Alterswil FR	34.20	6.85
Arconciel	32.15	12.00
Autigny	48.80	15.35
Avry-sur-Matran	41.10	12.10
Barberêche FR	39.15	11.40
Belfaux	36.15	11.00
Bösingen	43.80	12.00
Bourguillon	24.85	6.00
Broc	52.25	20.35
Brünisried	31.95	7.75
Bulle	55.35	18.20
Châbles FR	72.00	24.85
Charmey (Gruyère)	57.15	24.00
Chavannes-sous-Orsonnens	52.75	16.60
Corbières	40.90	16.00
Corminboeuf	37.10	11.60
Corpataux-Magnedens	37.65	14.35
Cottens FR	44.25	13.95
Courgevaux	47.05	14.35
Courlevon	44.20	13.65
Courtepin	38.50	11.40
Cousset	52.65	17.30
Crésuz	57.60	23.30
Domdidier	52.75	17.30
Düdingen	36.05	8.25
Epagny	61.20	19.85
Ependes FR	28.55	10.60
Essert	31.95	10.80
Estavayer-le-Lac	67.10	23.00
Farvagny-le-Grand	45.00	13.65
Flamatt	49.25	12.30
Fribourg	29.50	9.70
Giffers	20.00	6.00
Givisiez	34.20	9.80
Granges-Paccot	32.65	9.05
Guggisberg	46.45	13.95
Gumefens	51.25	15.70
Gurmels	45.70	12.45
Guschelmuth	44.10	12.95
Heitenried	41.85	9.80
Jeuss	48.55	13.95
Kleinböisingen	44.65	12.45
Kriechenwil	49.20	14.15
La Roche FR	37.40	13.35
La Tour-de-Trême	58.40	18.75
Laupen BE	45.70	12.85
Le Mouret	29.85	7.35
Le Pâquier-Montbarry	59.35	20.25
Lentigny	49.85	15.80
Lurtigen	54.25	15.80
Mannens	53.65	17.30
Marly	22.85	7.85
Marsens	56.55	18.40
Matran	37.10	12.00
Misery-Courtion	42.05	13.55
Montet (Broye)	66.20	21.55
Murten	51.90	16.60
Neyruz FR	39.50	12.65
Noréaz	46.95	14.65
Onnens FR	44.95	13.55
Payerne	60.50	19.65
Pierrafortscha	24.20	5.50
Plaffeien	31.65	9.60
Plasselb	26.85	8.35
Ponthaux	46.70	14.95

Autres lieux sur demande

Temps d'attente/de déchargement compris par chargement de béton: 3 min/m³ (min. 21 min.)
 Temps d'attente/de déchargement compris par chargement de granulats/décharge: 10 min
 Temps d'attente/de déchargement supplémentaire pour tous les véhicules transportant du béton: CHF/min 2.35
 Temps d'attente/de déchargement supplémentaire pour tous les véhicules transportant des granulats/déchets: CHF/min 2.00

Commune	Béton frais Tinterin Prix CHF/m ³	Décharge St. Ours Prix CHF / t
Pont-la-Ville	42.05	16.40
Prez-vers-Noréaz	47.00	14.35
Rechthalten	25.60	5.30
Riaz	54.55	17.30
Romanens	65.40	21.55
Rossens FR	45.05	13.65
Rüeggisberg	63.80	18.85
Rueyres-St-Laurent	50.55	15.70
Russy	51.40	17.10
Sangernboden	45.40	14.65
Schmitten FR	39.55	9.05
Schwarzenburg	47.60	12.55
Schwarzsee	43.40	12.45
Semsaies	63.20	20.75
Sorens	55.15	17.50
St. Antoni	36.95	7.95
St. Silvester	25.65	8.45
St. Ursen	26.65	3.60
St-Aubin FR	58.50	19.95
Tafers	30.30	5.40
Tentlingen	17.90	5.90
Torny-le-Grand	55.30	17.50
Treyvaux	36.00	12.55
Ueberstorf	51.05	13.45
Vallon	63.35	21.80
Villaraboud	67.60	22.40
Villars-le-Grand	57.40	19.25
Villars-sur-Glâne	33.35	10.80
Villaz-St-Pierre	55.65	18.00
Vuisternens-en-Ogoz	47.85	15.35
Wünnewil	44.90	11.50

Autres lieux sur demande

Temps d'attente/de déchargement compris par chargement de béton: 3 min/m³ (min. 21 min.)

Temps d'attente/de déchargement compris par chargement de granulats/décharge: 10 min

Temps d'attente/de déchargement supplémentaire pour tous les véhicules transportant du béton: CHF/min 2.35

Temps d'attente/de déchargement supplémentaire pour tous les véhicules transportant des granulats/déchets: CHF/min 2.00

La mise à disposition d'une surface de stationnement suffisante pour les bennes est l'affaire du donneur d'ordre. Si nécessaire, il doit demander une autorisation aux autorités de police. L'éclairage et les barrières ainsi que la mise en place des signalisations nécessaires sont du ressort du donneur d'ordre.

Les bennes doivent être chargées de manière qu'aucun matériau ne puisse tomber ou s'écouler pendant le chargement et le trajet et que les véhicules ne soient pas surchargés. Les déblais ne doivent pas être chargés à plus de 5 cm en dessous du bord supérieur des bennes. Le contenu des bennes chargées de manière non conforme à la loi [surcharge en volume ou en poids] sera réparti sur deux bennes, aux frais du donneur d'ordre. Les matériaux appuyés contre ou se trouvant à côté des bennes ne sont emportés que sur ordre. Les autorités et les communes peuvent facturer différents prix de location par jour sur les terrains et routes publics, à la charge du donneur d'ordre.

Le donneur d'ordre doit demander suffisamment tôt l'enlèvement de bennes remplies. Sauf accord contraire, nous ne garantissons pas un enlèvement avec un délai de quelques heures seulement.

Si des bennes ou des conteneurs sont déplacés par le donneur d'ordre, l'accès pour leur enlèvement doit être garanti. Les frais supplémentaires qui en résultent (temps d'attente, etc.) sont à la charge du donneur d'ordre.

Les autres transporteurs ne sont pas autorisés à manipuler ou à transporter nos bennes de quelque manière que ce soit. Sans autorisation de notre part, une plainte pour vol sera déposée auprès de la police contre le donneur d'ordre/transporteur impliqué.

Mise à la décharge et élimination des déchets: la classification obligatoire du contenu de la benne et de la quantité est déterminée par l'exploitant responsable de la décharge ou de l'installation. Le contenu doit être déclaré de manière complète et conforme à la vérité. Le donneur d'ordre est responsable des dommages résultant d'une déclaration incomplète ou inexacte. Les pesées sont soumises à des frais qui seront facturés au donneur d'ordre. En cas de non-respect du contrat, le contenu de la benne est déversé sur le lieu de chargement et laissé sans benne. Toute responsabilité pour d'éventuels dommages est déclinée. Toute responsabilité est déclinée pour les dommages causés par les instructions du donneur d'ordre sur des terrains privés ou publics [c'est-à-dire les dommages causés au sol ou au trottoir par le véhicule ou la benne]. Un plancher ou un autre support qui doit être mis à disposition par le client pour chaque benne. Le donneur d'ordre est responsable des dommages causés aux bennes par une mauvaise manipulation [par ex. p. ex. feu, déplacement avec pelleuse ou grue, béton sans plastique dans les bennes, presses, etc.]

Informations sur les prix et les prestations de nos bennes

Nous nous ferons un plaisir de vous informer sur nos prix et nos prestations et de vous établir une offre correspondante. Contactez notre équipe de vente.





SITES POMPES À BÉTON

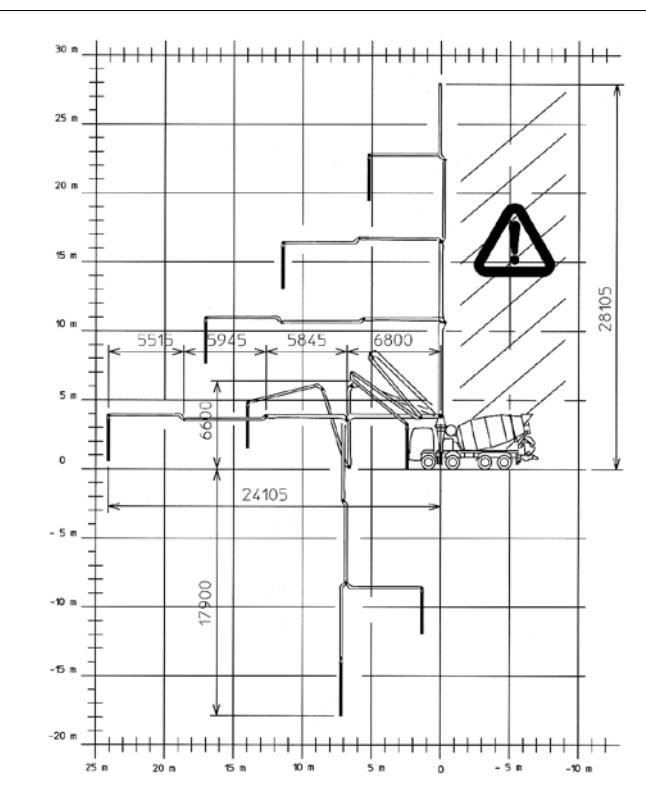
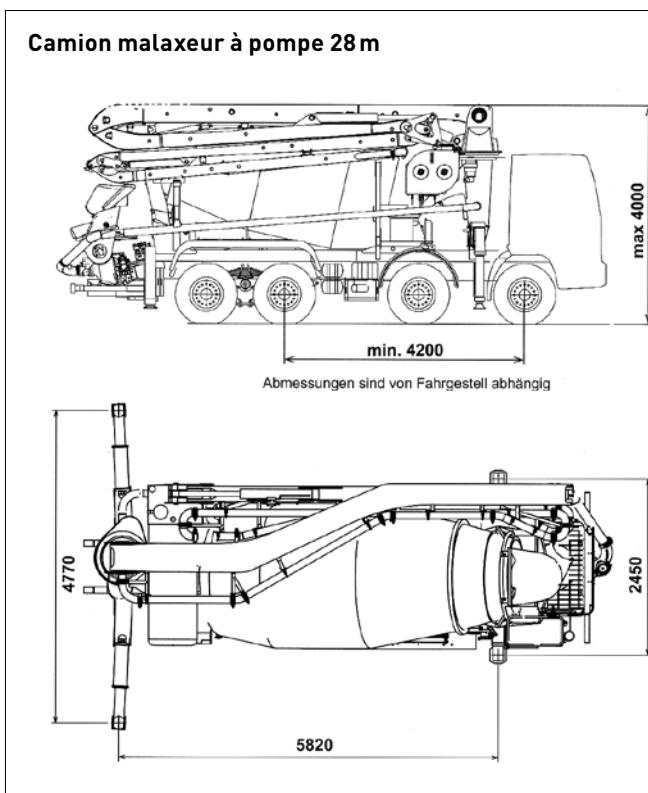
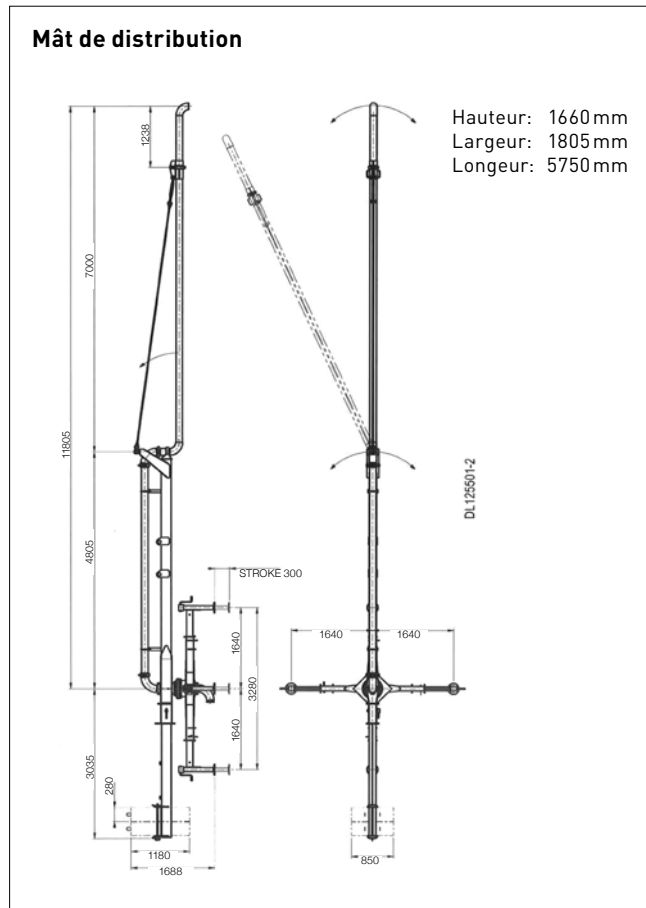
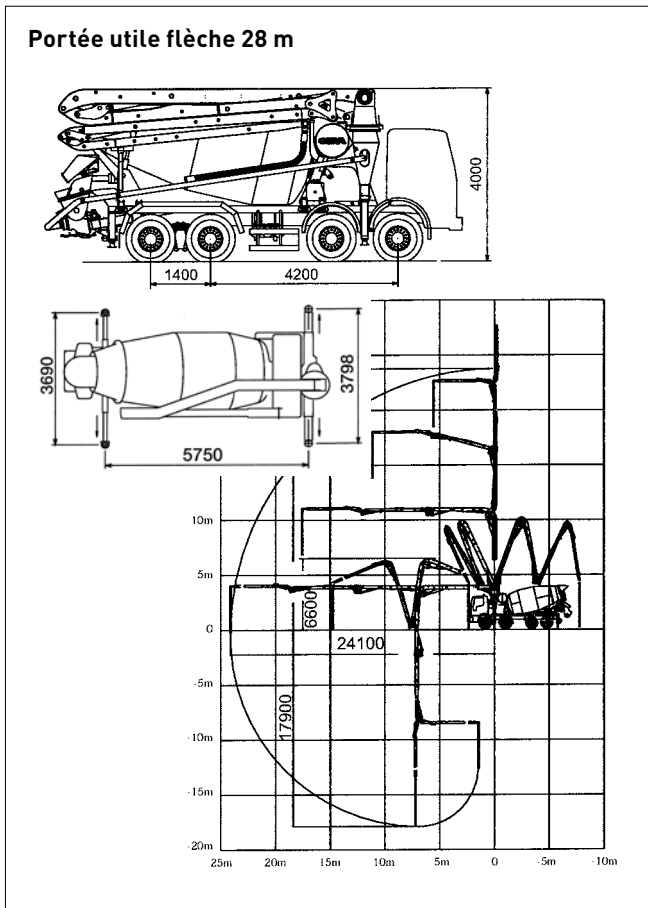
Type	Flèche de distribution	Rayon	Site
5 essieux	Camion malaxeur à goulotte	17 mètres	Bellach
5 essieux	Camion malaxeur à goulotte	17 mètres	Bellach
4 essieux	Camion malaxeur à pompe	28 mètres	Bellach
4 essieux	Camion malaxeur à pompe	28 mètres	Belprahon
5 essieux	Camion malaxeur à goulotte	17 mètres	Breitenbach
5 essieux	Camion malaxeur à goulotte	17 mètres	Lyss
4 essieux	Camion malaxeur à pompe	28 mètres	Safnern
5 essieux	Camion malaxeur à pompe	32 mètres	Safnern
3 essieux	Pompe à béton sur camion	34 mètres	Safnern
4 essieux	Pompe à béton sur camion	39 mètres	Safnern
5 essieux	Pompe à béton sur camion	50 mètres	Safnern
4 essieux	Camion à projeter le béton	18 mètres	Safnern
5 essieux	Camion malaxeur à goulotte	17 mètres	Wimmis
4 essieux	Camion malaxeur à pompe	28 mètres	Wimmis
4 essieux	Camion malaxeur à pompe	28 mètres	Wimmis
3 essieux	Pompe à béton sur camion	24 mètres	Wimmis
3- essieux	Pompe à béton sur camion	36 mètres	Wimmis
4 essieux	Pompe à béton sur camion	45 mètres	Wimmis
5 essieux	Pompe à béton sur camion	55 mètres	Wimmis

Coordination pompes à béton s/camion région nord-ouest: Hans Rihs, 079 798 64 35

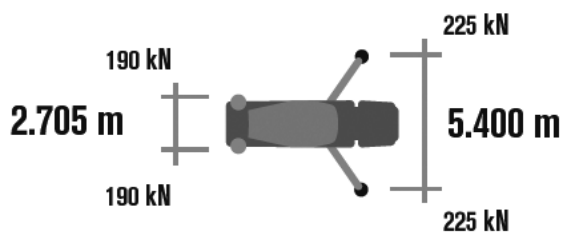
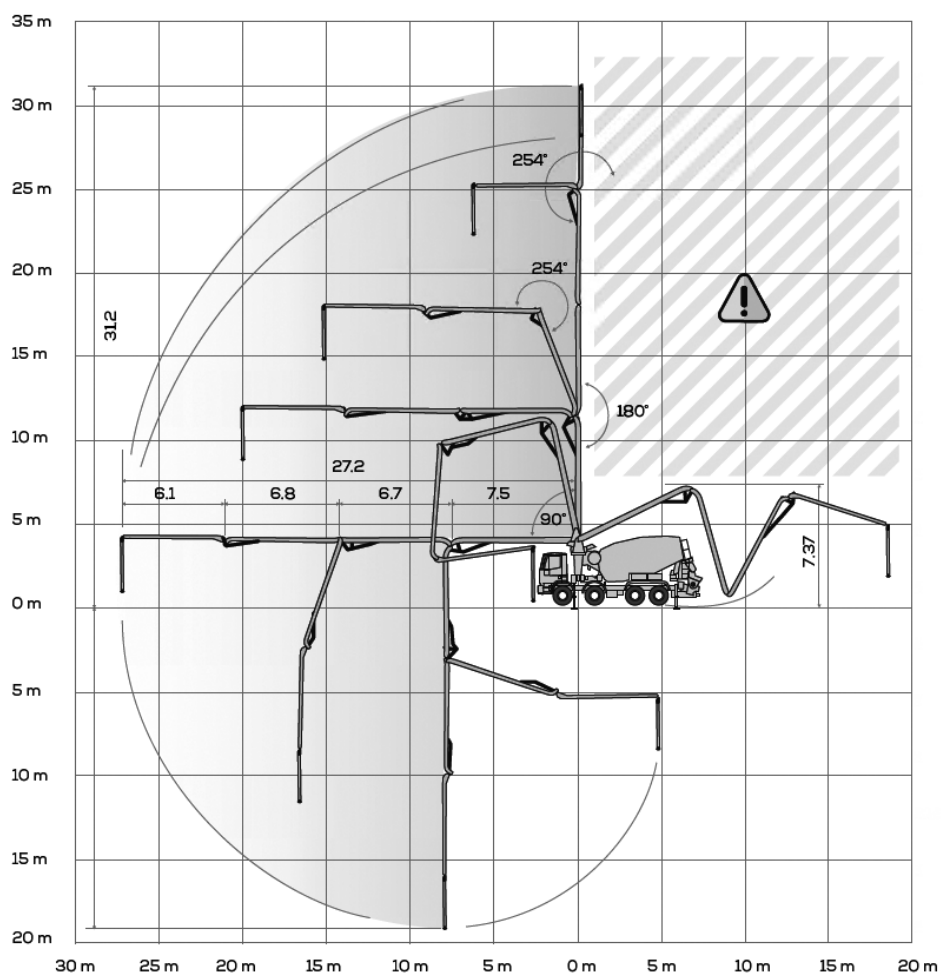
Coordination pompes à béton s/camion région Oberland bernois: Thomas Treuthardt, 079 656 95 53

PORTÉE DES CAMIONS MALAXEURS ET DES CONVOYEURS À BANDE

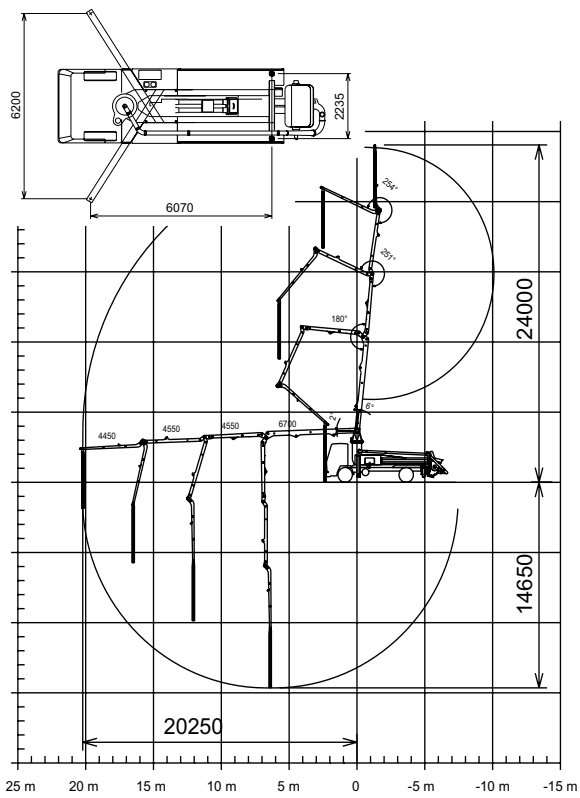
CAMIONS MALAXEURS À POMPE



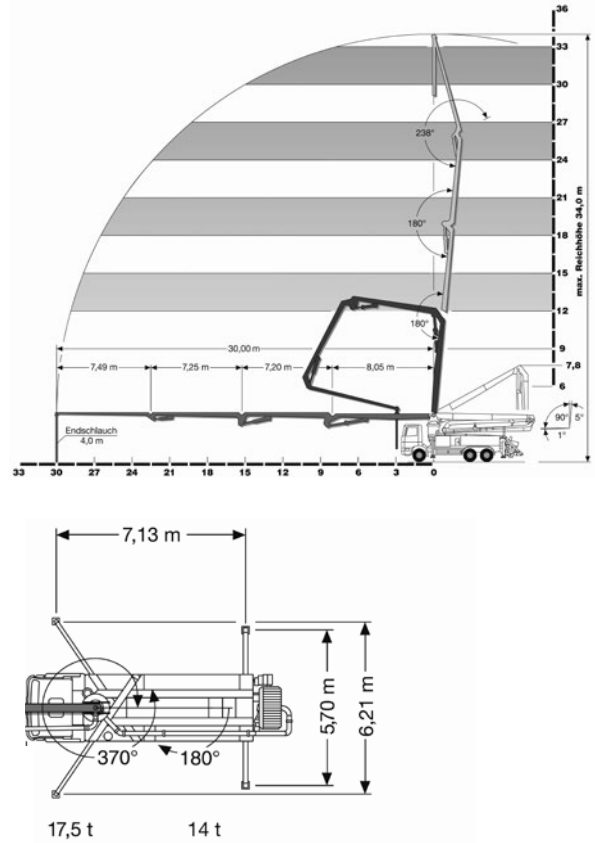
Portée utile 32 m



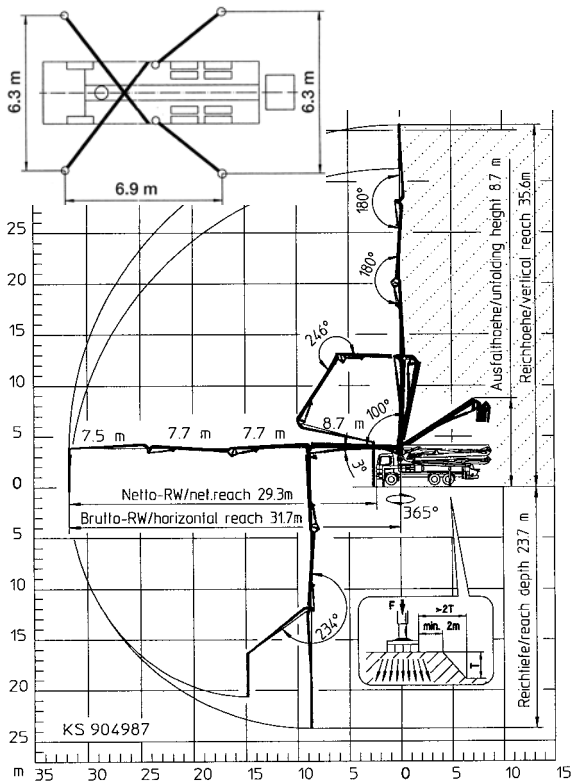
Portée utile flèche 24 m



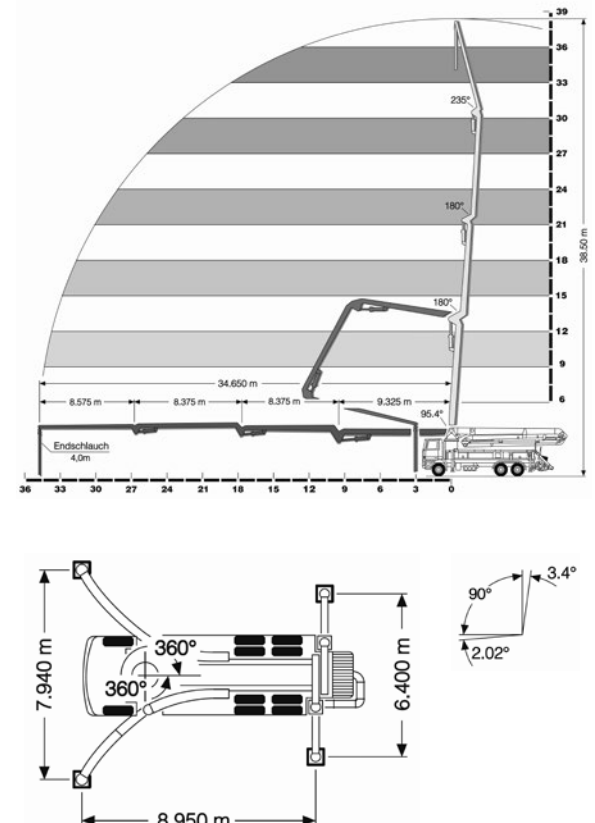
Portée utile flèche 34 m



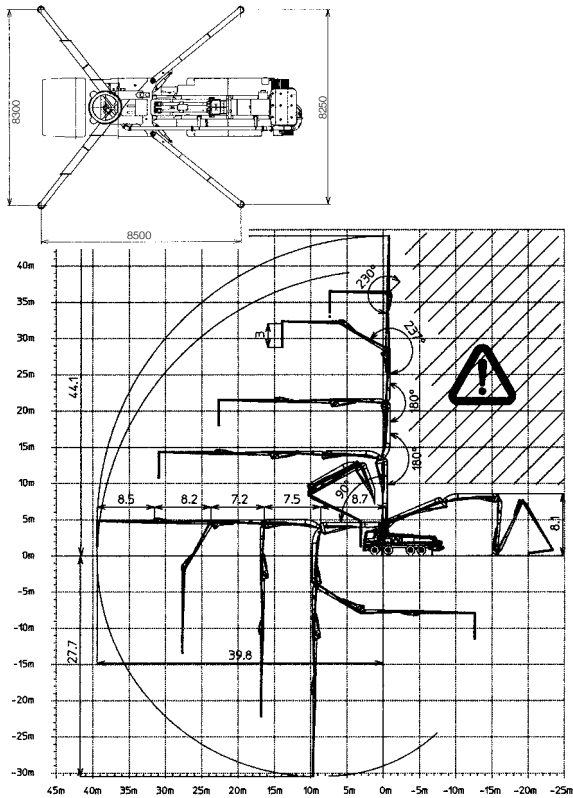
Portée utile flèche 36 m



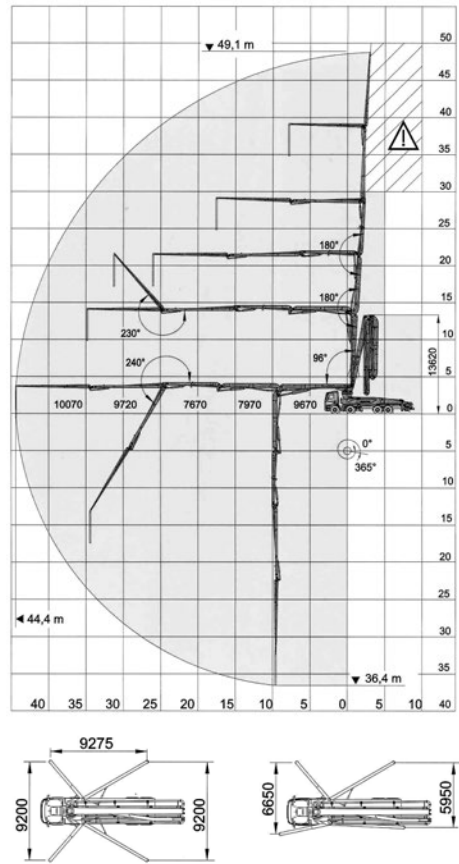
Portée utile flèche 39 m



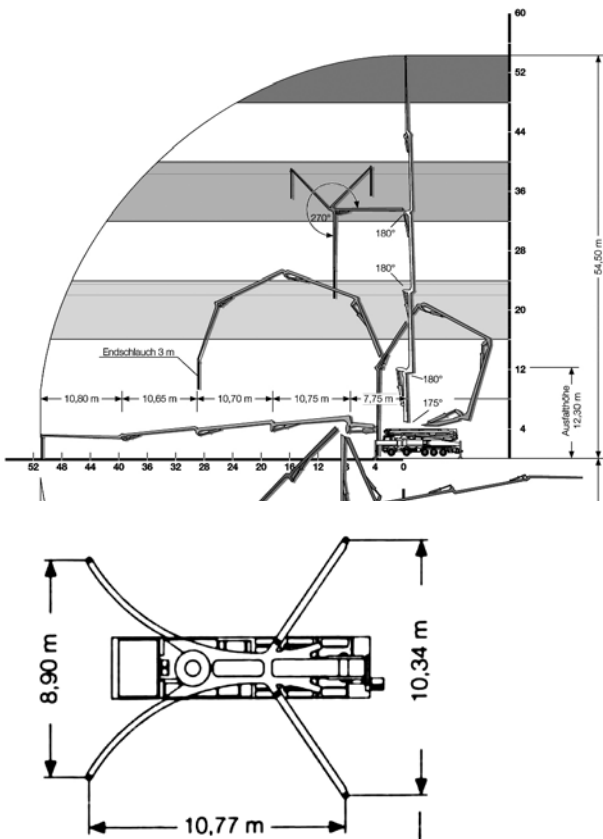
Portée utile flèche 45 m



Portée utile flèche 50 m



Portée utile flèche 55 m



PRIX DE LA POMPE À BÉTON

POUR INTERVENTIONS DANS LA ZONE DU BALANCIER

Unité de pompage p. intervention m ³	Unité min. de pompage p. intervention m ³ /h	Pompe auto-motrice CHF/m ³	Unité de pompage p. intervention m ³	Unité min. de pompage p. intervention m ³ /h	Pompe auto-motrice CHF/m ³
0 à 5,00	forfait	669.50	24,01 – 25,00	20	43.10
5,01 – 6,00	14	126.70	25,01 – 26,00	20	42.00
6,01 – 7,00	14	109.70	26,01 – 27,00	20	41.40
7,01 – 8,00	14	101.50	27,01 – 28,00	20	40.80
8,01 – 9,00	14	91.20	28,01 – 29,00	20	39.60
9,01 – 10,00	14	84.50	29,01 – 30,00	20	39.10
10,01 – 11,00	14	78.90	30,01 – 31,00	20	38.60
11,01 – 12,00	14	68.80	31,01 – 40,00	20	37.30
12,01 – 13,00	14	66.50	40,01 – 50,00	20	35.10
13,01 – 14,00	14	64.20	50,01 – 60,00	25	33.90
14,01 – 15,00	14	62.10	60,01 – 70,00	25	31.70
15,01 – 16,00	14	59.70	70,01 – 80,00	25	30.40
16,01 – 17,00	14	57.40	80,01 – 90,00	25	28.70
17,01 – 18,00	14	54.50	90,01 – 100,00	25	27.70
18,01 – 19,00	14	52.30	100,01 – 130,00	25	26.00
19,01 – 20,00	14	51.10	130,01 – 160,00	25	24.50
20,01 – 21,00	20	48.80	160,01 – 200,00	25	23.00
21,01 – 22,00	20	47.10	200,01 – 250,00	25	21.90
22,01 – 23,00	20	45.70	250,01 – 300,00	25	21.00
23,01 – 24,00	20	44.20	> 300,01	25	20.30

PLUS-VALUES

N° de cde	Désignation	Unité	Prix
PLUS-VALUES			
PZPU2700	Supplément d'installation dès 34 m	forfait CHF	100.00
PZPU2000	Puissances de pompage supplémentaires (m)	CHF/m	4.95
PZPU2100	Supplément pour le pompage de béton de fibres d'acier et de fibres synthétiques	CHF/m ³	1.65
PZPU3000	Temps d'attente pompe	CHF/h	175.00
PZPU3100	Débit de pompage	CHF/h	270.00
PZPU2800	Auxiliaire de pompage/montage/démontage de tuyaux	CHF/h	98.00
PZPU5000	Evacuation des restes de béton et de l'eau de nettoyage	CHF/par utilisation	40.00

Pour des travaux en dehors des heures normales de travaille et pour des travaux spéciaux les surtaxes seront offert séparément.

Les transports des conduites de pompe seront offert séparément.

TARIFS ET CONDITIONS GÉNÉRALES

RÉGION DE MARCHÉ NORD-OUEST

Suppléments selon la convention collective régionale

- Heures supplémentaires et travail le samedi + 25% du tarif réglementaire
- Travail de nuit et le dimanche + 50% du tarif réglementaire

Utilisations spéciales

- Pour des débits particulièrement longs et élevés Après accord
- Accès garanti au lieu d'utilisation et d'installation
- Raccordement à l'eau et personnel auxiliaire pour la construction de tuyauteries disponibles

Sécurité au travail

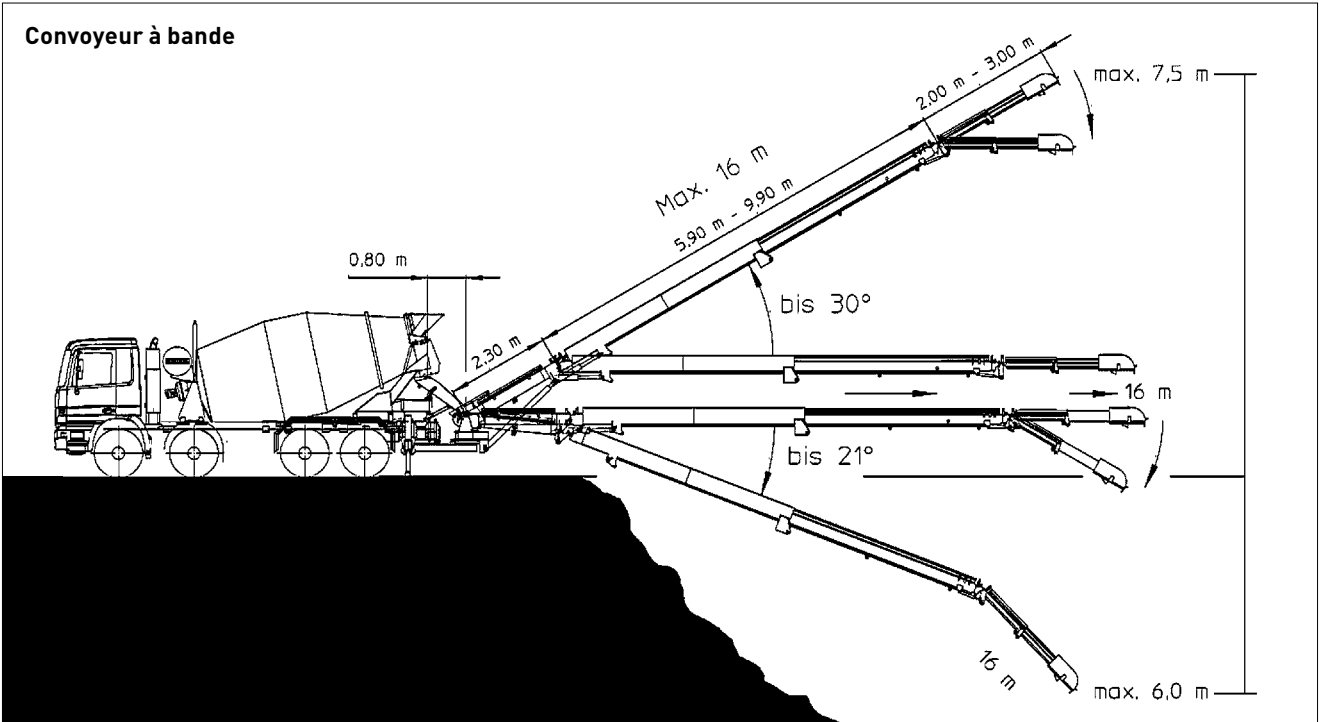
- L'entreprise de construction est responsable du respect des prescriptions pertinentes de la SUVA relatives à la prévention des accidents sur les chantiers lors de l'installation sur le chantier

Conditions générales de vente et de livraison

Les délais convenus sont respectés dans la mesure du possible. Nous déclinons toutefois toute responsabilité pour les dommages résultant d'un retard dans le début des travaux. Les cas de force majeure et les perturbations de l'exploitation, quelle qu'en soit la cause, les perturbations du trafic ainsi que l'impossibilité d'exécuter nos prestations sans que cela nous soit imputable nous libèrent de notre obligation de prestation dans la mesure et pour la durée de leurs effets. Nous ne sommes en aucun cas tenus de verser des dommages-intérêts ou d'effectuer une prestation supplémentaire.

Notre prestation prend fin avec le transport du béton jusqu'au lieu de mise en place. Un report de l'heure de début convenue n'est possible qu'après accord avec le service de planification. Le client doit verser une indemnité si la pompe est déjà en route vers le lieu d'intervention convenu. L'indemnité est calculée sur la base du temps supplémentaire nécessaire pour les pompes et le personnel auxiliaire éventuel.

La centrale de béton fournisseuse est responsable de la qualité et des propriétés du béton selon la norme SN EN 206. Nous déclinons toute responsabilité quant aux s à l'état frais ou durci. Cette responsabilité est également exclue si le béton est commandé par le service de planification pour le compte du client. Le visa du pompier n'est valable que pour la réception du béton. Celui-ci doit être livré dans une composition et une consistance facilement pompables. Les éventuels échantillons de béton destinés à prouver la qualité doivent être prélevés en présence d'un représentant de la centrale à béton chargée de la livraison.



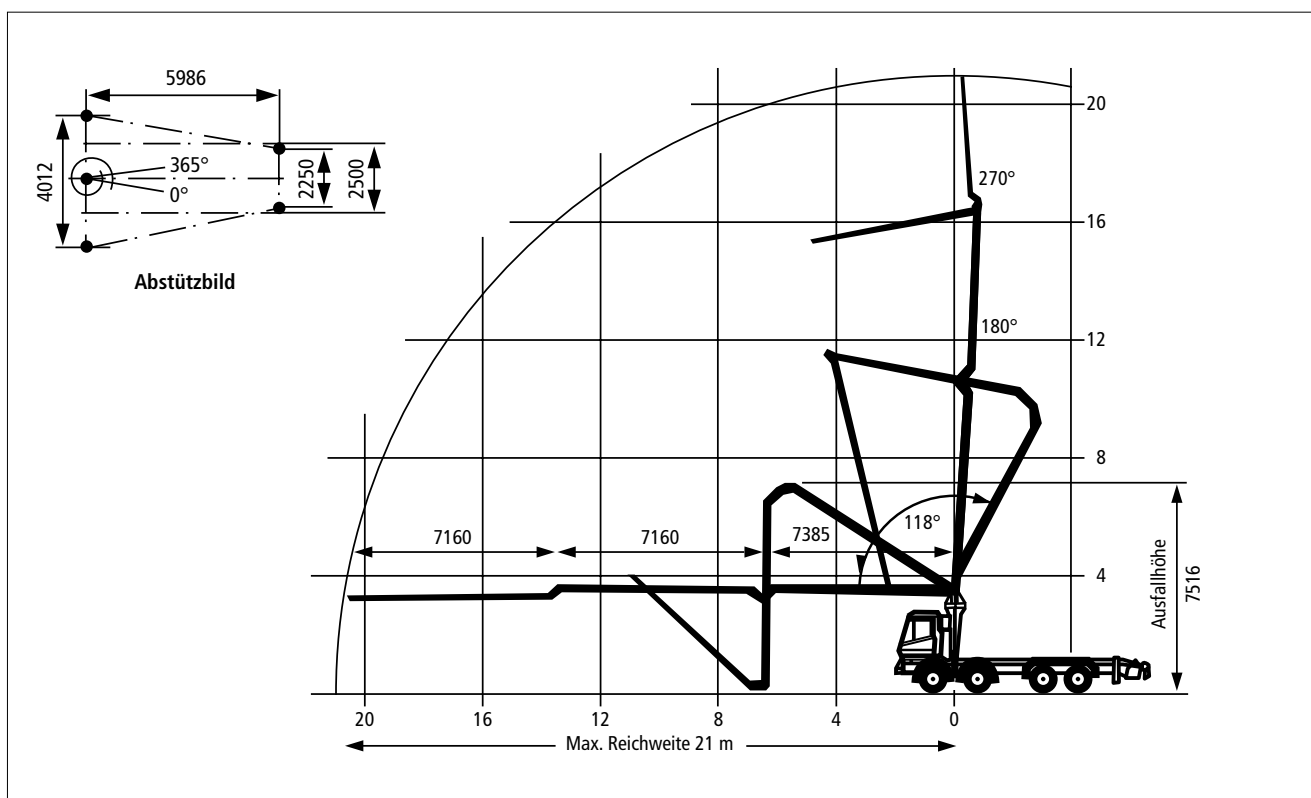
BÉTON PROJETÉ HUMIDE

N° de cde	Top-shot avec compresseur 18 m longueur de la flèche	Unité	Prix
-----------	--	-------	------

PROJECTION DU BÉTON HUMIDE

PZS00100	Installation, trajet aller-retour et nettoyage	CHF/h	195.70
PZS00200	Intervention de la machine mobile à projeter	CHF/h	329.60
PZS00300	Prix de pompage	CHF/m ³	49.45
PZS05100	Accélérateur de prise	CHF/kg	4.15
PZS03200	Aide	CHF/h	98.00

CAMION À PROJETER LE BÉTON



CONDITIONS GÉNÉRALES DE LIVRAISON

Toutes les livraisons de béton sont effectuées sur la base des conditions générales de livraison ci-dessous. En passant une commande, l'acheteur reconnaît la validité des conditions de livraison. Des conditions divergentes ne sont valables que si elles ont été confirmées par écrit par la centrale à béton.

Les normes auxquelles se réfère la commande sont déterminantes pour les propriétés du béton frais ainsi que pour la qualité du béton durci et des essais. Les livraisons de béton sont effectuées conformément à la norme SIA 262. Les normes d'essai mentionnées dans la norme SIA 262/1 s'appliquent aux essais de béton frais et durci.

1. Listes de prix et offres

Sous réserve de conventions particulières, les prix de base des listes de prix imprimées s'appliquent exclusivement aux entreprises de construction. Les prix et conditions qui y figurent sont valables jusqu'à révocation ou jusqu'à la publication de nouvelles listes de prix générales. Ils ne deviennent contraignants qu'avec l'acceptation d'une commande qui nous est passée sur la base de ces listes de prix. La validité des offres spéciales est limitée à 3 mois, sauf convention spéciale.

Tous les prix s'entendent pour une livraison départ centrale à béton, hors TVA. Les prix au m³ se réfèrent au m³ de béton transformé.

Les prix s'appliquent en outre aux achats et aux livraisons effectués pendant les heures d'ouverture de la centrale à béton. Les livraisons en dehors de ces heures ne sont effectuées qu'après accord préalable et moyennant des suppléments correspondants. Si la livraison est convenue franco chantier, le prix de transport fixé à cet effet s'applique à la voie d'accès la plus courte et parfaitement praticable et à la prise en charge immédiate du béton par le client. Le temps d'attente supplémentaire pour le véhicule et le personnel est facturé en sus.

Pendant les mois d'hiver, un supplément de chauffage peut être compté.

2. Attribution et acceptation de la commande

Les commandes doivent être passées la veille jusqu'à 16h00 au plus tard. Les commandes anticipées sont prioritaires pour la livraison. Lors de la commande, la centrale à béton a besoin d'informations précises et spécifiques sur le type de béton [selon la norme SIA 262 déterminante], la quantité, le type de pose et la consistance souhaitée, ainsi que le début et le programme de livraison prévu. Les commandes et les appels de livraison sont toujours acceptés en fonction des possibilités de livraison.

Si du béton selon les propriétés conformes à la norme SIA 262 est exigé lors de la commande, les propriétés selon la norme SN EN 206 ou le type de béton CAN doivent être indiquées. Si le client exige du béton selon la norme SIA 262, des clarifications détaillées sur la faisabilité entre le planificateur, le client et la centrale à béton sont indispensables. Pour le béton selon composition, la centrale à béton garantit exclusivement la composition correcte du mélange de béton dans le cadre des tolérances fixées par la norme SN EN 206.

Des instructions précises doivent être prévues pour la composition des modifications. Si des essais préliminaires sont nécessaires pour la fabrication d'un béton, les coûts de ces essais doivent être pris en charge par l'acheteur.

Les listes de prix s'entendent comme une offre de prix. L'acheteur est lié à sa commande jusqu'à leur révocation. Le contrat entre l'acheteur et la centrale à béton est conclu par l'envoi d'une confirmation de commande à l'acheteur. Le transbordement sans réserve du béton (chargement sur un moyen de transport au départ de l'usine) par la centrale à béton équivaut à une confirmation de commande.

3. Additifs

L'adjonction d'adjuvants au béton est du ressort de la centrale à béton, autant pour le choix du produit que de leur dosage. Si certains produits et/ou dosages sont exigés par l'acheteur, seul le respect du mélange demandé est garanti. Dans ce cas, toute responsabilité quant au succès escompté de ces adjuvants est déclinée, de même que le risque d'effets négatifs sur le comportement de ce béton. La centrale à béton facture un supplément de prix.

En cas de commande de béton selon les propriétés selon SIA 262, toute garantie concernant les propriétés du béton est automatiquement annulée si l'acheteur prescrit l'utilisation d'un adjuvant du béton ou d'un matériau de départ déterminé.

4. Livraison

Par livraison franco chantier, on entend la remise sur le chantier (même si le béton n'est pas immédiatement déchargé par le client) et par livraison départ usine, la remise du béton sur un camion. Les indications de délai de livraison s'entendent toujours avec une tolérance d'une demi-heure et sans garantie, compte tenu d'une éventuelle exploitation par à-coups. Des jours déterminés ou des délais de livraison concrets ne sont considérés comme contraignants que s'ils ont été expressément convenus par écrit entre les parties. Si un retard important est inévitable pour des raisons imprévisibles telles qu'une coupure de courant, un manque d'eau, une panne de machine, une défaillance des fournisseurs ou un cas de force majeure, l'acheteur en est immédiatement informé et d'éventuelles possibilités de livraison par d'autres centrales à béton lui sont proposées. Nous ne pouvons toutefois pas être tenus responsables du temps d'attente et d'autres dommages directs ou indirects. L'acheteur est tenu d'informer immédiatement la centrale à béton de tout retard dans la réception des produits. S'il omet de le faire, il est responsable de la détérioration des produits et des autres conséquences du retard qui en découlent.

En cas de conditions météorologiques exceptionnelles et de circonstances s'écartant des prescriptions et recommandations des normes SIA correspondantes et qui n'auraient pas été réglées au préalable par des mesures adéquates, la centrale à béton se réserve le droit de ne pas effectuer de livraisons de béton sans que cela entraîne de frais.

5. Garantie

La centrale à béton garantit la livraison d'une quantité et d'une qualité conformes à la commande. Les essais selon SIA 262/1 du béton et de l'éprouvette fabriquée à partir de celui-ci par la centrale à béton ou en présence d'un représentant de la centrale à béton sont déterminants pour prouver la qualité du béton. L'uniformité de la couleur du béton livré n'est garantie que sur la base d'un accord écrit à ce sujet.

Dans le cadre de cette garantie, la centrale à béton s'engage – à condition que la réclamation soit faite à temps et de manière objective – à remplacer gratuitement le béton défectueux ou, si le matériau est d'un usage limité, à accorder une réduction de prix appropriée. La responsabilité pour les dommages causés aux ouvrages réalisés avec le béton livré est également assumée, à condition qu'il soit prouvé que ces dommages sont dus à la qualité défectueuse du béton et que l'acheteur a dû assumer la responsabilité des dommages survenus. La garantie et la responsabilité pour les dommages directs et indirects sont exclues dans la mesure où la loi le prévoit.

6. Réclamations pour défaut

Il incombe à l'acheteur de vérifier, dès la livraison du béton,

- que l'indication sur le bon de livraison correspond bien à sa commande et
- que la livraison présente des défauts visibles.

Pour que la centrale à béton puisse vérifier le bien-fondé d'une éventuelle réclamation, celle-ci doit être formulée si possible avant la mise en place du béton dans le coffrage. Les défauts qui ne peuvent pas être constatés lors de la livraison doivent être signalés dès leur apparition. Si l'acheteur a des doutes sur la qualité du béton livré et qu'une clarification immédiate n'est pas possible, l'acheteur est tenu de prélever un échantillon. Une invitation immédiate doit permettre à la centrale à béton d'assister au prélèvement de l'échantillon. Le résultat de ce contrôle n'est reconnu par la centrale à béton que si le prélèvement a été effectué immédiatement après la livraison et conformément aux prescriptions de la norme SN EN 206 et si l'échantillon a été envoyé à un organisme d'essai reconnu pour évaluation. Si le contrôle révèle que la réclamation est justifiée, la centrale à béton prend en charge les frais de contrôle. Dans le cas contraire, les frais sont à la charge de l'acheteur. Si l'acheteur ne respecte pas l'obligation de prélever l'échantillon, la centrale à béton décline toute responsabilité.

7. Conditions de paiement

Sous réserve d'autres accords écrits, le paiement des livraisons facturées

et des frais annexes tels que les temps d'attente, les suppléments hivernaux, etc. s'effectue à 30 jours nets, sans escompte. Un intérêt de retard de 5% est facturé à partir du 31^e jour. Vigier Béton est en droit de facturer une indemnité de frais de CHF 20.00 pour le troisième rappel. Nous nous réservons également le droit de réclamer des dommages-intérêts en raison des mesures de recouvrement des créances et de compenser les frais d'exploitation.

Toutes les livraisons sur le même chantier sont considérées comme des livraisons successives, indépendamment de la durée ou des interruptions de livraison. La centrale à béton établit des facturations partielles. Une réclamation concernant une livraison donnée n'autorise pas l'acheteur à

retenir les paiements dus pour les autres livraisons. La centrale à béton se réserve le droit de refuser d'autres livraisons sur la base de l'article 82 CO si le client est en retard de paiement pour des livraisons partielles antérieures. Après l'expiration du délai de paiement, la centrale à béton procédera à l'inscription d'une hypothèque légale des artisans et entrepreneurs.

8. Lieu d'exécution et juridiction compétente

Même en cas de livraison franco chantier, le lieu d'exécution et le for juridique sont le domicile commercial de la centrale à béton. En cas de litige, seuls les tribunaux ordinaires sont compétents.

Vous trouverez la fiche de données de sécurité détaillée sous www.fskbch.

CONDITIONS DE LIVRAISON POUR MATÉRIAUX

RECYCLÉS ET INERTES

1. Réserves d'acceptation et de livraison

La réception de matériau pour élimination et la livraison de matériau restent réservées au cas par cas. Cela vaut pour tous les produits et dans la limite des stocks disponibles - sur demande.

2. Responsabilité du livreur

Le livreur de matériaux destinés à l'élimination est responsable que seuls des matériaux mentionnés sur le bon de livraison soient livrés et qu'il s'agisse exclusivement de matériaux autorisés par la loi. Sa responsabilité reste entière, même si un contrôle visuel à la réception ne permet pas de constater que des matériaux mal déclarés ou non autorisés ont été livrés. Les frais de rechargement et de transport en retour ou une éventuelle élimination dans les règles de l'art sont à la charge du livreur. Le livreur/destinataire mentionné dans le bon de réception/livraison sous la rubrique «client» est considéré comme le partenaire contractuel et le seul payeur valable juridiquement.

3. Responsabilité de l'usine

L'usine garantit la catégorie de matériaux convenue et la qualité des matériaux livrés conformément aux directives en vigueur [exigences minimales pour les matériaux de construction recyclés]. D'éventuelles réclamations concernant la qualité de la catégorie de matériaux et/ou la quantité des matériaux livrés doivent être formulées au moment du chargement, mais au plus tard avant leur utilisation et doivent être communiquées par écrit à l'usine. En cas de réclamation justifiée, l'usine peut procéder à un remplacement ou à une livraison complémentaire. Par ailleurs, toute garantie et toute responsabilité sont exclues dans la mesure où la loi l'autorise.

4. Prescriptions d'utilisation

Le client déclare connaître les prescriptions en vigueur [exigences minimales pour les matériaux de construction recyclés] et utiliser ces matériaux en conséquence. La centrale à béton décline toute responsabilité en cas de mise en œuvre et/ou d'utilisation non conforme à la législation des matériaux.

ADRESSES

Administration Région de marché Nord-Ouest

Vigier Beton
Werkstrasse 12
CH-2553 Safnern
Tél. +41 (0)32 355 25 25
nordwest@vigier.ch

Facturation Région de marché Nord-Ouest

Vigier Beton Région de marché Nord-Ouest
Aergerastrasse 18
CH-1734 Tinterin
Tél. +41 (0)26 418 12 88
nordwest@vigier.ch

HEURES D'OUVERTURE

		BÉTON	DÉCHARGE
Eté 29.3. – 24.10.2026	Lu – Je Ve	6.45 – 11.45/12.45 – 16.30 6.45 – 11.45/12.45 – 16.00	6.45 – 11.45/12.45 – 17.00 6.45 – 11.45/12.45 – 16.30
Hiver 1.1. – 28.3./25.10. – 31.12.2026	Lu – Je Ve	7.30 – 11.45/12.45 – 16.30 7.30 – 11.45/12.45 – 16.00	7.30 – 11.45/12.45 – 16.30 7.30 – 11.45/12.45 – 16.00

Les changements par rapport aux heures d'ouverture officielles seront publiés dans les centrales respectives.
Pas de service de clientèle entre 09h00 à 09h15 (suite à la pause)

JOURS FÉRIÉS FRIBOURG 2026

Date	Jour	Jour férié	St. Ours	Tinterin
01.01.26	Jeudi	Nouvel an	fermée	fermée
02.01.26	Vendredi	Le 2 ^e janvier	fermée	fermée
03.04.26	Vendredi	Vendredi saint	fermée	fermée
05.04.26	Dimanche	Pâques	fermée	fermée
06.04.26	Lundi	Lundi de Pâques	fermée	fermée
01.05.26	Vendredi	Fête du travail	ouvert*	ouvert*
14.05.26	Jeudi	Ascension	fermée	fermée
15.05.26	Vendredi	Journée du pont	fermée	fermée
24.05.26	Dimanche	Pentecôte	fermée	fermée
25.05.26	Lundi	Lundi de Pentecôte	fermée	fermée
04.06.26	Jeudi	Fête-Dieu	fermée	fermée
01.08.26	Samedi	Fête nationale	fermée	fermée
15.08.26	Samedi	Assomption	fermée	fermée
01.11.26	Dimanche	La Toussaint	fermée	fermée
24.12.26	Jeudi	Noël	fermée	fermée
25.12.26	Vendredi	Noël	fermée	fermée
26.12.26	Samedi	Jour de St-Etienne	fermée	fermée

* la communication se fait selon la situation

Safnern | Béton

Werkstrasse 3
2553 Safnern
032 356 08 50

Safnern | Gravier, excavation

Werkstrasse 3
2553 Safnern
032 356 08 40

Granges | Carrière

Allerheiligenstrasse 251
2540 Grenchen
032 356 08 40

Lyss | Béton

Busswilstrasse 66
3250 Lyss
032 387 10 61

Lyss | Gravier, excavation, matériaux inertes, matériaux recyclables

Busswilstrasse 66
3250 Lyss
032 387 10 60

Finsterhennen | Gravier, excavation

Oberfeld
2577 Finsterhennen
032 396 23 04

Péry | Excavation

Charuque
2603 Péry
032 356 08 40

Arch | Béton

Oberdorfstrasse 48
3296 Arch
032 679 50 90

Belprahon | Béton

Route de Grandval 6
2744 Belprahon
032 493 11 97

Flumenthal | Béton

Werkstrasse 101
4534 Flumenthal
032 686 88 68

Flumenthal | Gravier, excavation

Werkstrasse 101
4534 Flumenthal
032 681 61 18

Langenthal | Béton

Aarwangenstrasse 96
4900 Langenthal
062 922 52 30

Oensingen | Béton

Aebisholz 1 – 4
4702 Oensingen
062 388 51 75

Oensingen | Gravier, excavation, matériaux inertes, matériaux recyclables

Aebisholz 1 – 4
4702 Oensingen
062 388 51 63

Riedholz | Matériaux inertes matériaux recyclables

Attisholzstrasse 87
4533 Riedholz
032 621 80 55

Biberist | Centre de réception des terres polluées

Fabrikstrasse 69
4562 Biberist
079 445 78 99

Zwingen | Matériaux recyclables

Araweg
4222 Zwingen
061 763 76 76

Tinterin | Béton

Aergerastrasse 18
1734 Tinterin
026 418 23 88

St-Ours | Excavation

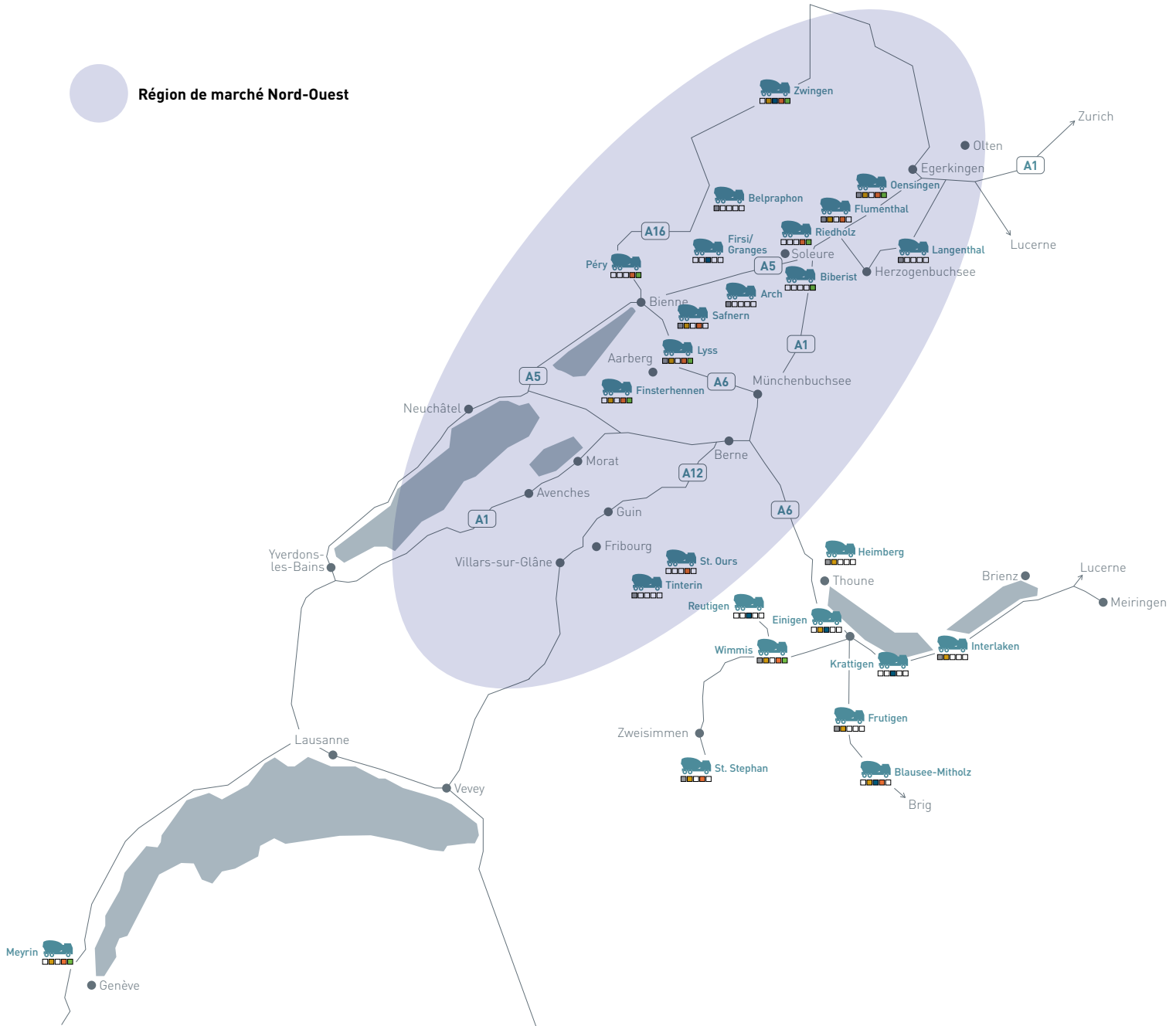
Dorf 23
1717 St-Ours
026 494 11 54



nordwest@vigier.ch
www.vigier-beton.ch

- Béton
- Gravier et sable
- Carrière
- Décharge
- Recyclage

Région de marché Nord-Ouest





VIGIER BETON

RÉGION DE MARCHÉ NORD-OUEST

AERGERASTRASSE 18

CH-1734 TINTERIN

ADMINISTRATION +41 26 418 12 88

NORDWEST@VIGIER.CH

WWW.VIGIER-BETON.CH